

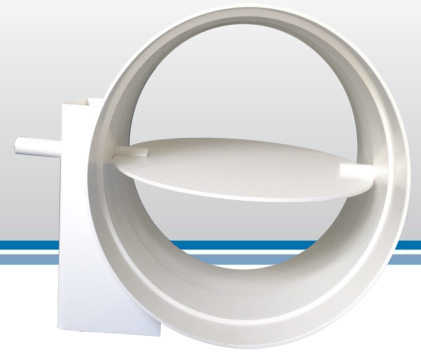


REGISTRE MOTORISABLE PLASTIQUE

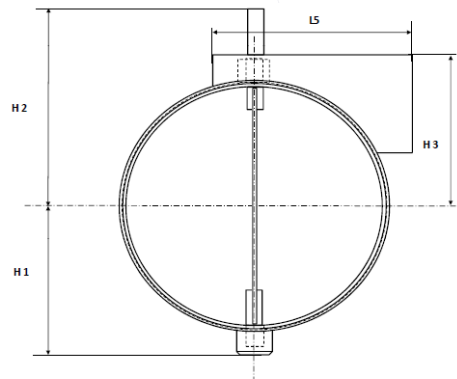
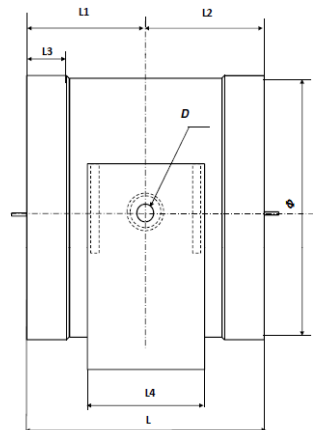


Registre à motoriser, du diamètre 100 à 1000mm.
Forme circulaire en PVC classement Feu M1 (Gris ou blanc) PP, PE, PPs, PPs-EL (zone ATEX)

- ◆ Motorisation
 - ◇ Tout ou rien 24 V ou 230 V
 - ◇ Modulant en 24 V
- ◆ Matières: PVC classement Feu M1 en PP, PE, PPs, PPs-EL (zone ATEX)
- ◆ Couleurs: Gris standard ou Blanc Anti UV
- ◆ Options:
 - ◆ Joint d'étanchéité en PVC souple transparent
 - ◆ PVC blanc anti-UV



Côtes



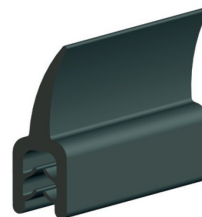
Dimensions

∅	D	L	L1	L2	L3	L4	L5	H1	H2	H3
125	16	200	100	100	30	85	190	95	150	90
160	16	200	100	100	30	85	190	110	170	110
200	16	200	100	100	40	85	190	130	190	130
250	16	200	100	100	40	85	190	150	215	150
315	16	350	155	155	40	85	190	188	238	188
355	16	350	155	155	40	85	190	207	258	208
400	25	400	200	200	50	85	230	230	280	230
450	25	400	200	200	50	85	230	255	310	260
500	25	450	225	225	60	85	230	280	350	290

Références

GRIS STANDARD	GRIS ETANCHE	BLANC ANTI UV	BLANC ANTI UV ETANCHE
VA-RAMO.P100	VA-RAMO.PJ100	VA-RAMO.PB100	VA-RAMO.PBJ100
VA-RAMO.P110	VA-RAMO.PJ110	VA-RAMO.PB110	VA-RAMO.PBJ110
VA-RAMO.P125	VA-RAMO.PJ125	VA-RAMO.PB125	VA-RAMO.PBJ125
VA-RAMO.P160	VA-RAMO.PJ160	VA-RAMO.PB160	VA-RAMO.PBJ160
VA-RAMO.P200	VA-RAMO.PJ200	VA-RAMO.PB200	VA-RAMO.PBJ200
VA-RAMO.P250	VA-RAMO.PJ250	VA-RAMO.PB250	VA-RAMO.PBJ250
VA-RAMO.P280	VA-RAMO.PJ280	VA-RAMO.PB280	VA-RAMO.PBJ280
VA-RAMO.P315	VA-RAMO.PJ315	VA-RAMO.PB315	VA-RAMO.PBJ315
VA-RAMO.P355	VA-RAMO.PJ355	VA-RAMO.PB355	VA-RAMO.PBJ355
VA-RAMO.P400	VA-RAMO.PJ400	VA-RAMO.PB400	VA-RAMO.PBJ400
VA-RAMO.P450	VA-RAMO.PJ450	VA-RAMO.PB450	VA-RAMO.PBJ450
VA-RAMO.P500	VA-RAMO.PJ500	VA-RAMO.PB500	VA-RAMO.PBJ500

Joint d'étanchéité



Description générale

- ◆ Matière: EPDM
- ◆ Dureté: 70 SH A (+/- 5)
- ◆ Température de service: -45 °C à + 120°C
- ◆ Couleur: Noir
- ◆ Tolérance: ISO 3302.1-CATE2

Résistance

- ◆ Eau (maxi 140°C)
- ◆ Acides oxydants, acides non oxydants, acide sulfurique (concentration <50%, maxi +20°C)
- ◆ Acide chlorhydrique (concentration <20%, maxi +20°C)
- ◆ Bases et alcools aliphatiques (maxi +20°C)