



REGISTRE MANUEL PLASTIQUE



Ce registre manuel à emboîtures femelles injectés ou chaudronnés suivant les dimensions est entièrement conçu en PVC. Ces registres existent du diamètre 90 à 1000mm.

Il permet l'équilibrage manuel de réseaux de ventilations de produits chimiques ou corrosifs en laboratoires ou industries.

Matières: PVC classement Feu M1 en PP, PE, PPs, PPs-EL (zone ATEX)

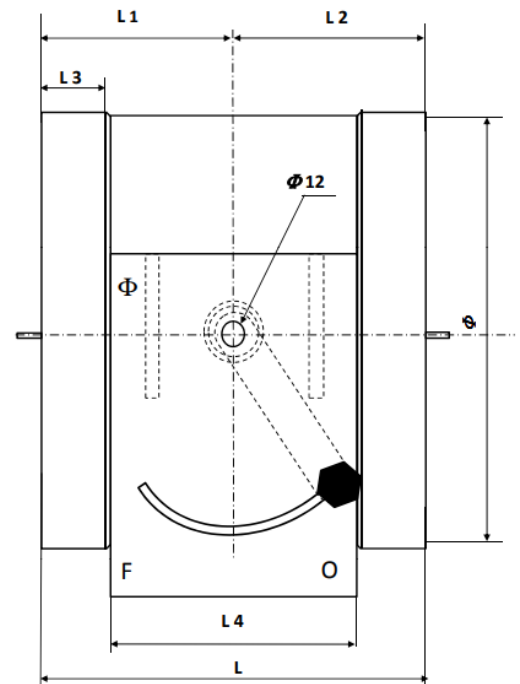
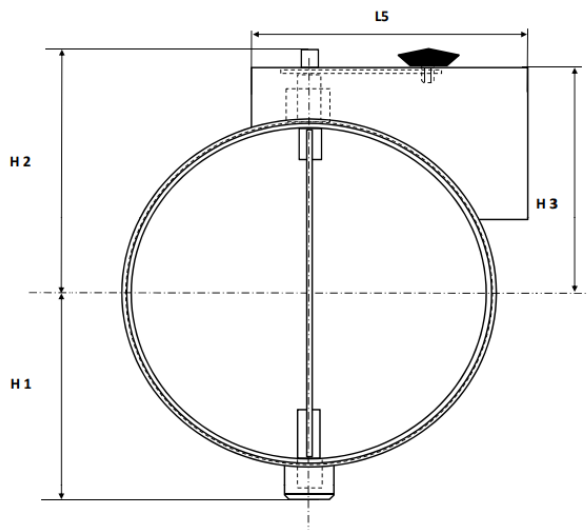
Couleurs: Gris standard ou Blanc Anti UV

Options:

- ◇ Joint d'étanchéité
- ◇ PVC blanc anti-UV



Côtes



Ø	F	L	L1	L2	L3	L4	L5	H1	H2	H3
Ø 125	125	200	100	100	30	135	190	95	115	100
Ø 160	160	200	100	100	30	135	190	110	135	120
Ø 200	200	200	100	100	40	135	190	130	155	140
Ø 250	250	200	100	100	40	135	190	150	175	160
Ø 315	315	350	155	155	40	135	190	188	205	190

Dimensions

Références

GRIS STANDARD	GRIS ETANCHE	BLANC ANTI UV	BLANC ANTI UV ETANCHE
VA-RMA.P100	VA-RMA.PJ100	VA-RMA.PB100	VA-RMA.PBJ100
VA-RMA.P110	VA-RMA.PJ110	VA-RMA.PB110	VA-RMA.PBJ110
VA-RMA.P125	VA-RMA.PJ125	VA-RMA.PB125	VA-RMA.PBJ125
VA-RMA.P160	VA-RMA.PJ160	VA-RMA.PB160	VA-RMA.PBJ160
VA-RMA.P200	VA-RMA.PJ200	VA-RMA.PB200	VA-RMA.PBJ200
VA-RMA.P250	VA-RMA.PJ250	VA-RMA.PB250	VA-RMA.PBJ250
VA-RMA.P280	VA-RMA.PJ280	VA-RMA.PB280	VA-RMA.PBJ280
VA-RMA.P315	VA-RMA.PJ315	VA-RMA.PB315	VA-RMA.PBJ315
VA-RMA.P355	VA-RMA.PJ355	VA-RMA.PB355	VA-RMA.PBJ355
VA-RMA.P400	VA-RMA.PJ400	VA-RMA.PB400	VA-RMA.PBJ400
VA-RMA.P450	VA-RMA.PJ450	VA-RMA.PB450	VA-RMA.PBJ450
VA-RMA.P500	VA-RMA.PJ500	VA-RMA.PB500	VA-RMA.PBJ500

Joint d'étanchéité

Description générale

- ◆ Matière: EPDM
- ◆ Dureté: 70 SH A (+/- 5)
- ◆ Température de service: -45 °C à + 120°C
- ◆ Couleur: Noir
- ◆ Tolérance: ISO 3302.1-CATE2

Résistance

- ◆ Eau (maxi 140°C)
- ◆ Acides oxydants, acides non oxydants, acide sulfurique (concentration <50%, maxi +20°C)
- ◆ Acide chlorhydrique (concentration <20%, maxi +20°C)
- ◆ Bases et alcools aliphatiques (maxi +20°C)

