



Pied de fixation sol

Les supports de sol VA-EFxxx permettent le Supportage et l'absorption des vibrations et des bruits des machines. Equipé d'un profil emprisonné de manière sûre grâce à un système innovant.

MATERIAUX

- Fabriqué en SBR (caoutchouc recyclé).
- Profil en aluminium anodisé 40 x 20 mm fixée dans la rainure sur la face supérieure du support.

AVANTAGES

- Grande absorption de vibrations et bruits.
- Stabilité de la machine.
- Elastique aux fortes sollicitations.
- Convient aux toits bitumeux.
- Longue durée grâce à la qualité des matériaux utilisés.
- Kit de fixation inclus.

CONDITION D'UTILISATION

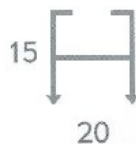
- Convient aux applications à l'intérieur et à l'extérieur à des températures de -20°C à +80°C.
- Traitement de protection UV.

- Supportent les petites canalisations, chemins de câbles et gaines.
- Supportent également les groupes de climatisation et les PAC.

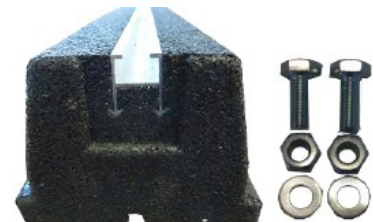
Réf	Longueur (mm)	Largueur (mm)	Hauteur (mm)	Poids (kg)	Charge utile max (kg)
VA-EF250	250	180	95	2,3	100
VA-EF400	400	180	95	3,7	200
VA-EF600	600	220	95	5,5	300
VA-EF1000	1000	180	95	10	500



Drainage pour l'eau de série



Profil en aluminium 20x15



Kit de fixation fourni incluant

- 2 vis M10x25
- 2 Ecrou M10
- 2 rondelles M10x20



Schéma technique VA-EF250

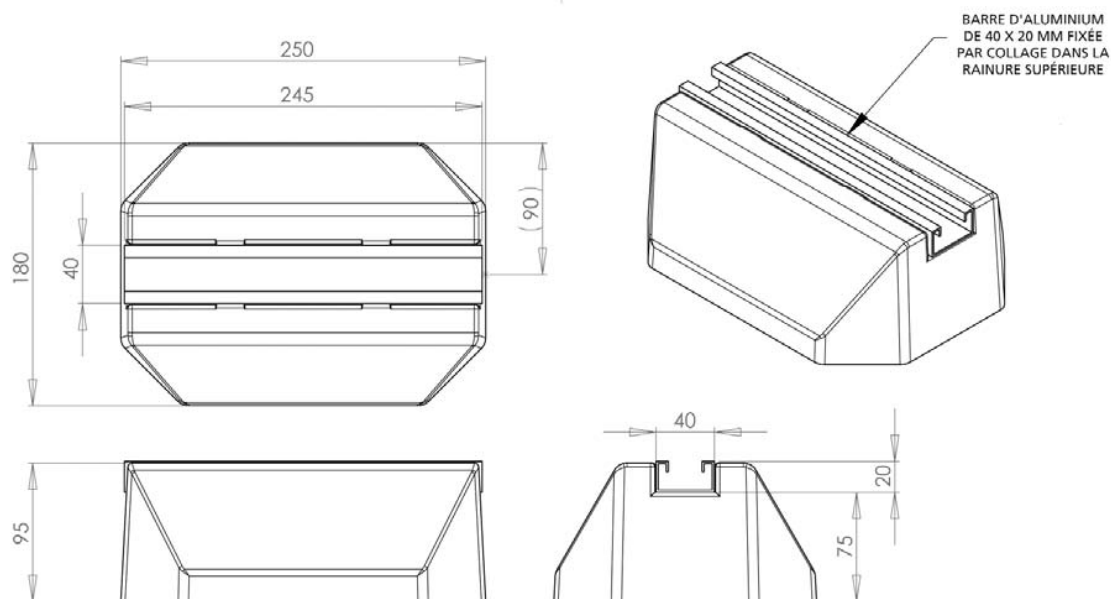


Schéma technique VA-EF400

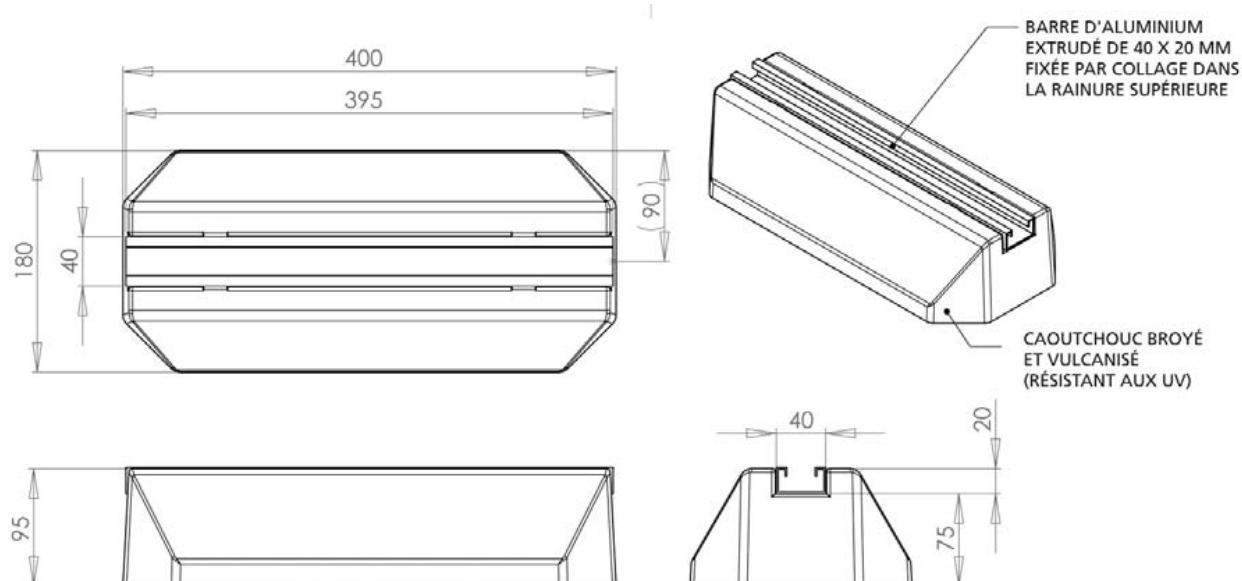


Schéma technique VA-EF600

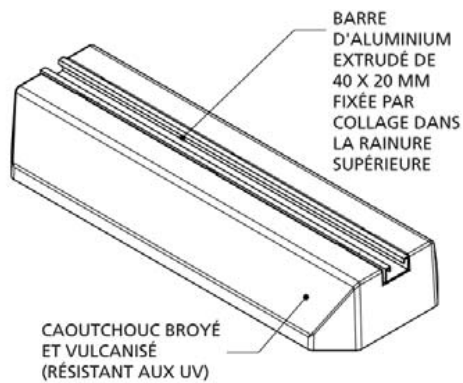
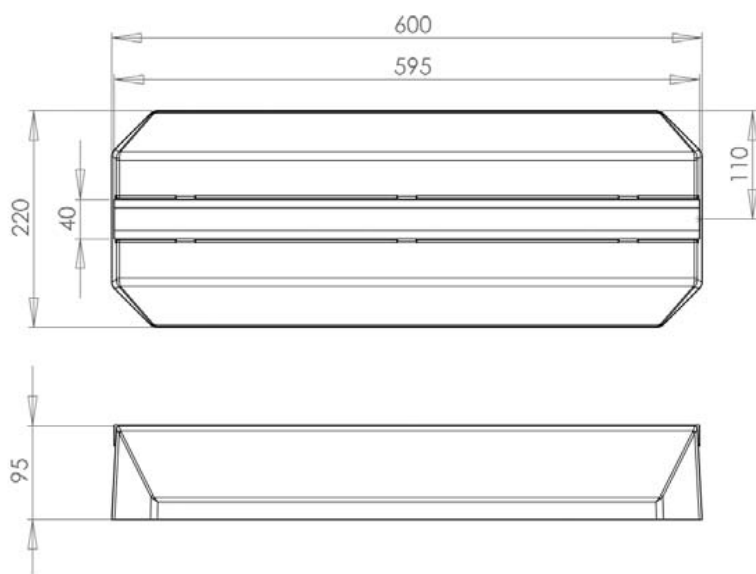


Schéma technique VA-EF1000

