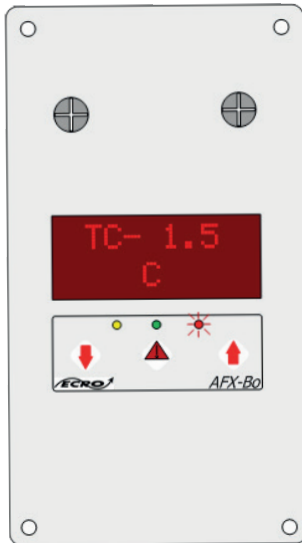




AFX



AFX-BLOC

Notice technique

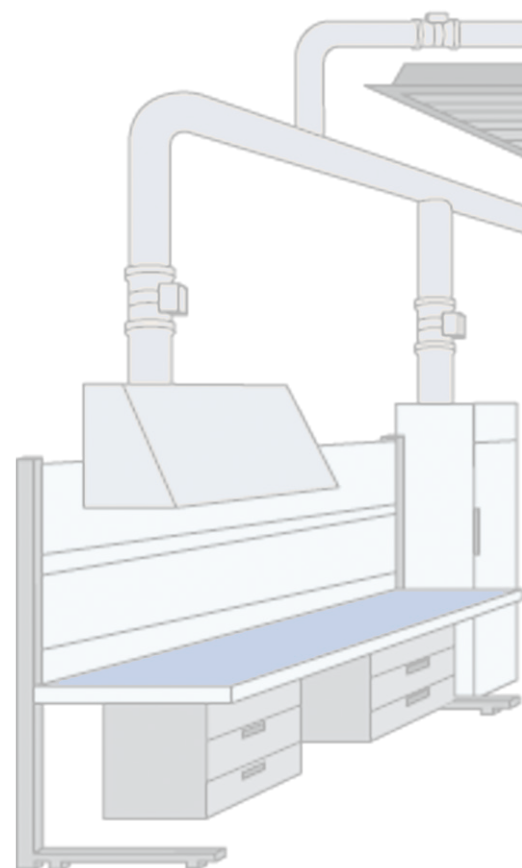
L'AFX Bloc capteur de pression est un afficheur encastrable avec une façade en aluminium anodisé qui lui offre une plus grande résistance au contact du peroxyde d'hydrogène et à tous les autres produits de nettoyage ayant une forte concentration en chlore. Il dispose en façade d'un clavier souple permettant de régler la température du bloc, et de mettre la CTA en mode occupé ou inoccupé.

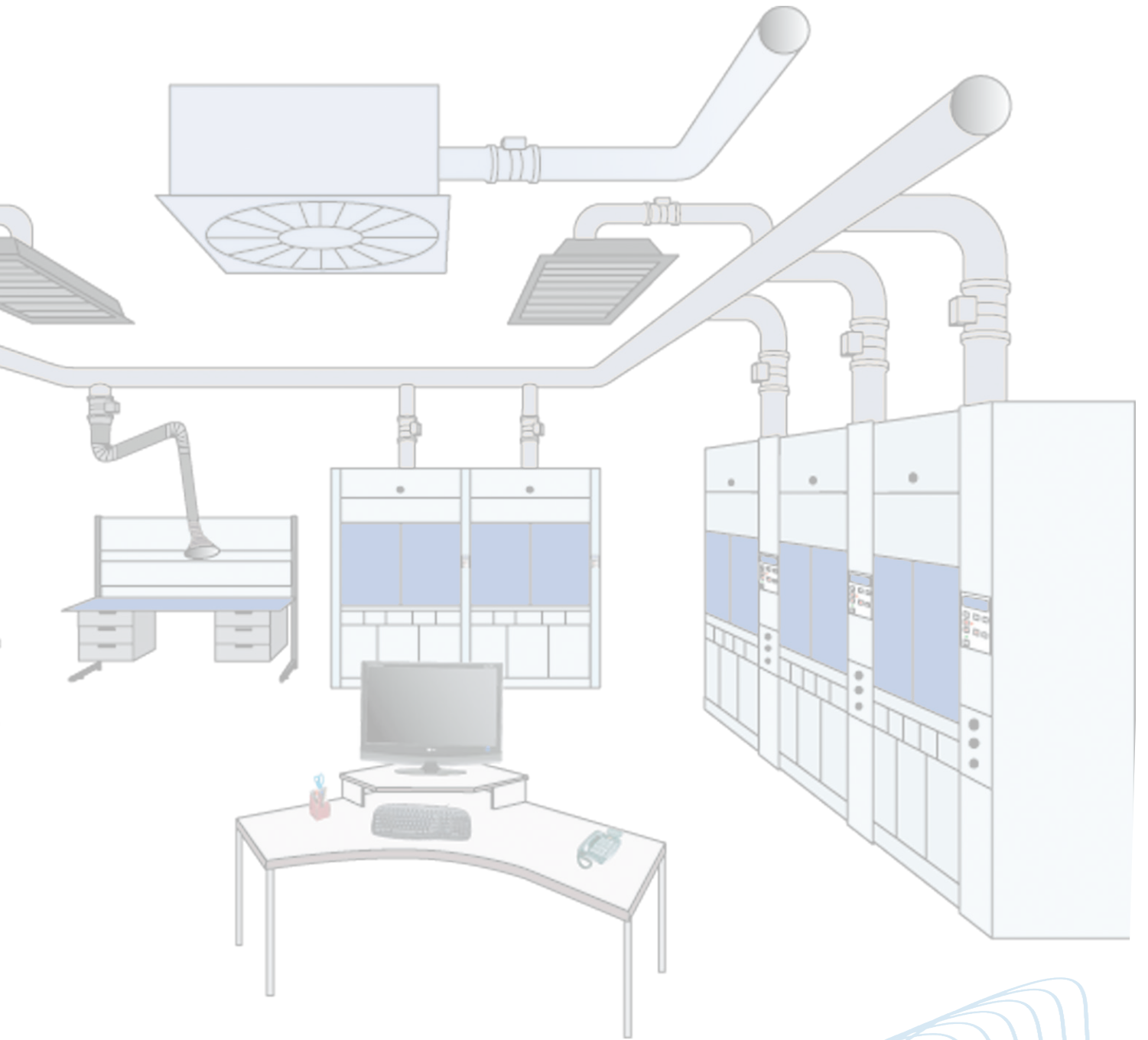
- Afficheur encastrable multi-voies jusqu'à 3 paramètres
- Haute précision des mesures
- Configuration par logiciel
- Etalonnage en façade
- Alarmes visuelle et sonore entièrement paramétrables
- Communication RS485 avec protocole MODBUS
- Sonde de pression différentielle dynamique -60 / +60 Pa
- Entrées analogiques 0-10V ou 4-20mA.

AFX BLOC V6.14.18

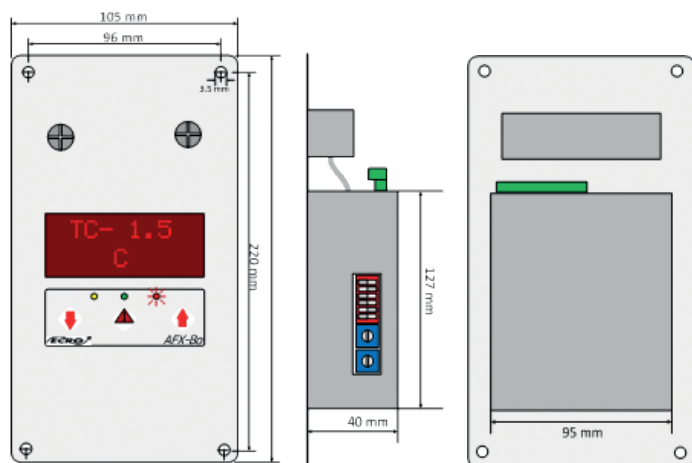
SOMMAIRE

Informations techniques générales	Page 4
Caractéristiques techniques	Page 4
Prise de pression	Page 4
Sorties analogiques configurables.....	Page 5
Raccordements électriques	Page 5
Alarmes.....	Page 6
Communication	Page 6
Etalonnage.....	Page 6
Installation et montage.....	Page 6
Rev A	Page 7
Rev B / Rev C.....	Page 7
Modbus Memory Map.....	Page 8
Adressage de l'esclave	Page 9
Vitesse de transmission de la liaison série	Page 9
Raccordement Modbus	Page 9
Câblage du Bus de communications.....	Page 10
Informations complémentaires	Page 12
Suivi des révisions	Page 12





CARACTÉRISTIQUES MÉCANIQUES



Face avant: Aluminium brossé
 Boîtier arrière: Encastré plastique
 Afficheur: LED à matrice de points 25 x 14
 Hauteur des caractères: 15 mm
 Poids: 700g
 Indice de protection façade: IP55

CARACTÉRISTIQUES DU CAPTEUR DE PRESSION

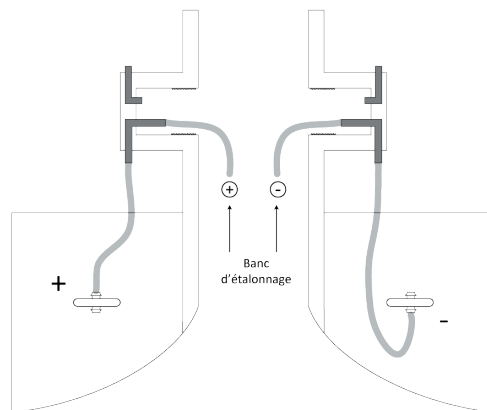
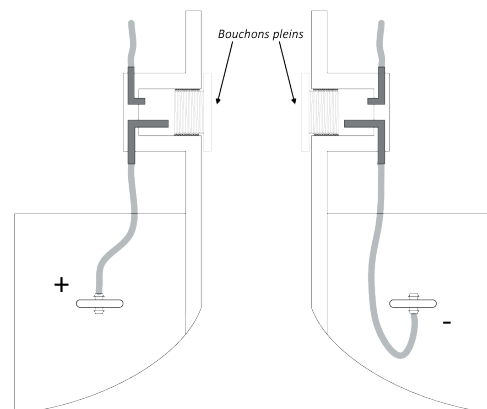
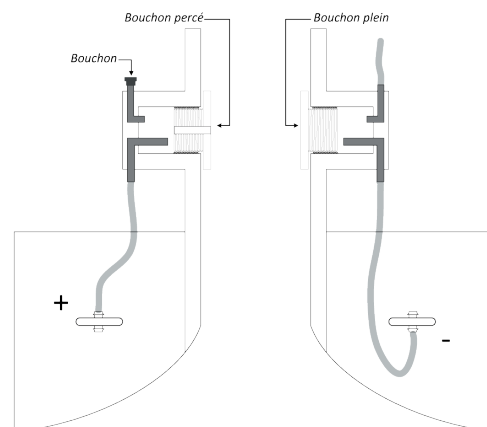
Etendue de mesure.....de 60 à +60 Pa
 Précision du capteur0.5% de la pleine échelle
 Unités de mesurePa, mmH2O, mbar, PSI
 Résolution..... 0.3 Pa
 Temps de réponse..... 40ms
 Offset 0 Pa
 Surpression admissible 1 bar
 Température d'utilisation -10 °C à +60 °C

CARACTÉRISTIQUES TECHNIQUES

Alimentation 24V AC-DC (DC recommandé)
 Consommation 5 VA
 Entrées digitales 2 x 0-5V / 25mA TOR
 Entrées analogiques 2 x 4...20mA ou 0-10V (Impédance
d'entrée 250 Ohms)
 Sorties analogiques... 2 x 0-10V (charge minimale 1K Ohms)
 Buzzer d'alarme 85 dB
 Communication protocole MODBUS RTU, vitesse configurable
 4800 à 38400 bauds
 Environnement et type de fluideAir et gaz neutre
 Conditions d'utilisation -10 °C à +50 °C. En conditions normales
 Température d'utilisation -10 °C à +70 °C

PRISE DE PRESSION

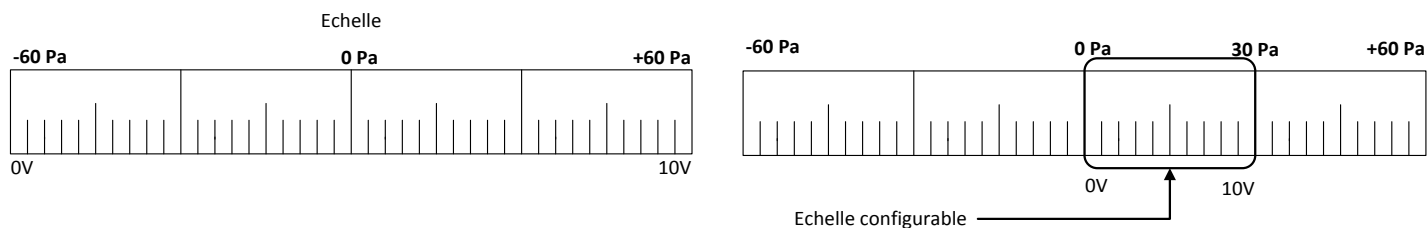
Cette gamme intègre un système de prises de pressions modulables en face avant, couplé à deux prises de pression à l'arrière. A l'installation, ce distributeur d'air vous permet, par un jeu de bouchons, de configurer vos prises de pression.



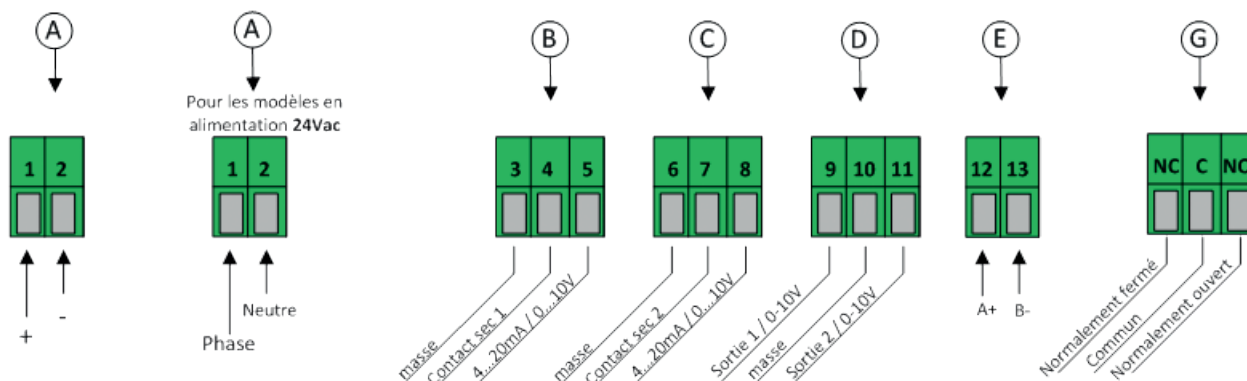
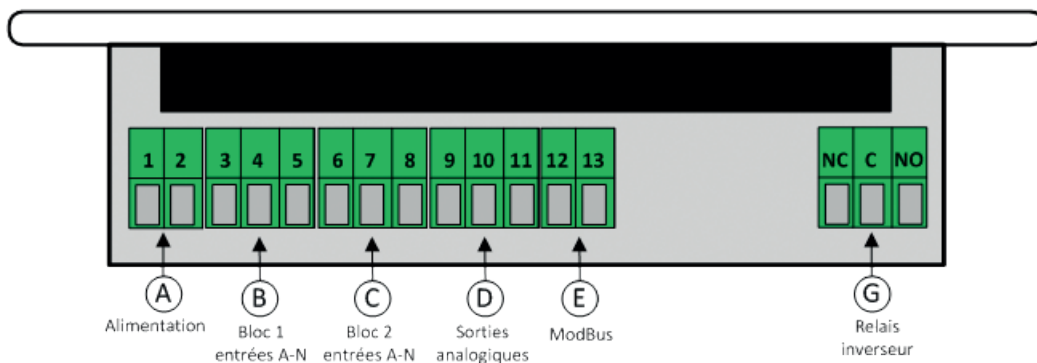
Ce distributeur d'air a l'avantage d'isoler les arrivées de pression arrière et d'avoir accès au capteur de pression directement sur la face avant du produit. Ce système permet, sans rien démonter, de raccorder le capteur interne à un banc d'étalonnage. Il est donc possible d'effectuer un étalonnage directement sur la face avant.

SORTIES ANALOGIQUES CONFIGURABLES

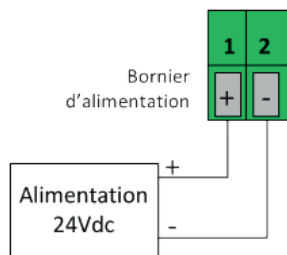
Echelle configurable selon vos besoins. Les sorties sont automatiquement ajustées à la nouvelle échelle.
 Echelle à zéro central (-60 / 0 / + 60 Pa), à zéro décalé (-30 / 0 / +15 Pa), ou échelle à zéro standard (0 / 50 Pa).
 Vous pouvez configurer vos échelles selon vos besoins.



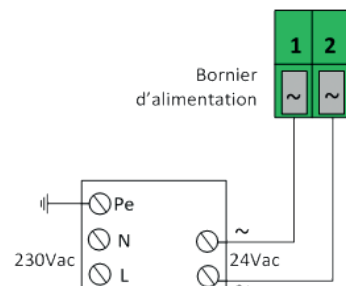
RACCORDEMENTS ELECTRIQUES



Pour les modèles avec une alimentation en 24 Vdc



Pour les modèles avec une alimentation en 24 Vac



ATTENTION ! Seule une personne habilitée peut réaliser le câblage. Pour réaliser le raccordement, l'appareil doit être HORS TENSION.

ALARMES

L'AFX-BLOC possède 1 alarme configurable.
1 alarme sonore (buzzer)

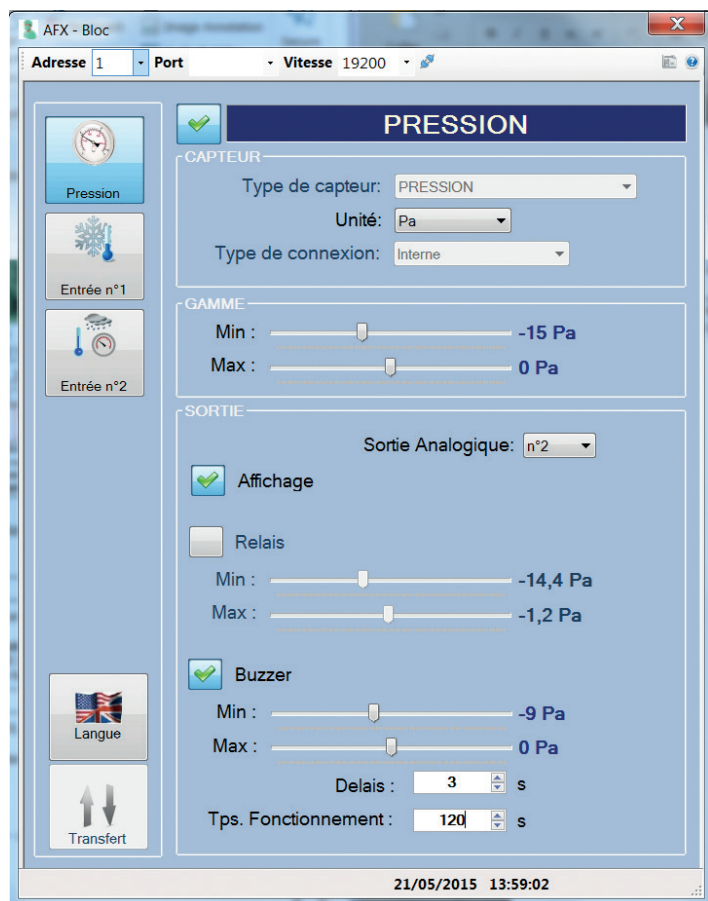
Réglages disponibles:

- 1 ou 2 seuils (haut et bas)
- Durée de la temporisation de l'alarme sonore (0 à 1800 s)
- Durée de fonctionnement de l'alarme sonore (0 à 1800 s)
- Activation / désactivation de l'alarme

COMMUNICATION

L'AFX-BLOC possède un port de communication RS-485 permettant de constituer un réseau de capteur ou d'être intégré dans un réseau existant.

Vitesse de communication de 4800 à 19200 bauds
Bits de données 8 bits
Bit d'arrêt 1 bit
Parité Aucune
Contrôle de flux Aucun
Adressage de l'appareil entre 1 et 128
Type de registres entier signé (16 bits) non permuté
Fonctions MODBUS supportées 02 - 04



CONFIGURATION

Suivant le type d'appareil choisi dans la gamme Sense, un ou plusieurs capteurs internes sont fournis. Pour activer les différentes voies, il faut utiliser le logiciel de configuration AFX-Bloc fourni dans le package (réf. EA-LOG.SAFX).

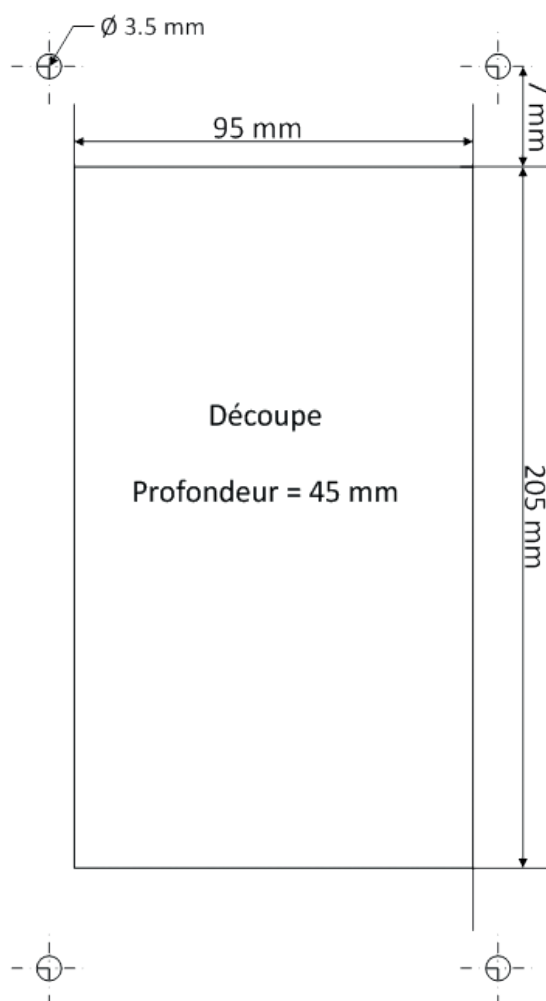
ETALONNAGE

Etalonnage sur site : Possibilité d'intervention à l'aide d'un banc d'étalonnage de pression dynamique.

Certificat : Les capteurs peuvent être livrés avec un certificat d'étalonnage sur demande.

MONTAGE

Pour réaliser un montage mural, faire une découpe dans le mur de dimensions 205 x 95 mm. Percer 4 trous autour de la découpe comme indiqué ci-dessous. Insérer le capteur dans le mur, puis le fixer avec 4 vis M3 tête fraisée.



Rev A :

FORMATAGE DES VALEURS MODBUS

Codage de la valeur envoyée lors d'une lecture capteur										4000X					
Bit 15	Bit 14	Bit 13	Bit 12	Bit 11	Bit 10	Bit 9	Bit 8	Bit 7	Bit 6	Bit 5	Bit 4	Bit 3	Bit 2	Bit 1	Bit 0
Unité		Décalage de la virgule			signe	DATA SUR 10 bits									
00	Pa/°C/%/ppm	000			100	0 -> +									
01	Psi/°F	001			10	1 -> -									
10	mbar/K	010			1										
11	mmH2O	011			0,1										
		100			0,01										
		101			0,001										
		110			0,0001										
		111			0,00001										

Exemple 1:

Lecture de la pression via l'entrée capteur 40001.

1001010000011110

Unité : mbar (10)

Nombre de chiffres après la virgule: aucun. (010)

signe: négatif (1)

valeur: 30. (0000011110)

Pression Lue: -30 mbar.

Exemple 2:

Lecture du taux de CO2 via l'entrée capteur 40004.

0000100001101001

Unité : ppm (00)

Nombre de chiffres après la virgule: *10. (001)

signe: positif (0)

valeur: 105. (0001101001)

Valeur lue: 1050 ppm

Rev B :

Bit 15	14	13	12	11	10	9	8	7	6	5	4	3	2	1	0
Signe	DATA sur 15 bits														
0 -> +															
1 -> -															

Toutes les mesures sont stockées sur des valeurs entières. Pour réceptionner une mesure, il est nécessaire de connaître la configuration de l'unité afin d'appliquer le décalage approprié décrit dans le tableau ci-dessous :

Pression				Température			Hygrométrie	CO2
Pa	PSI	mbar	mmH2O	°C	°F	K	%	Ppm
* 1	* 0.0001	* 0.01	* 0.01	* 0.1	* 0.1	* 1	* 1	* 1

Exemple 1 :

Lecture d'une température via l'entrée capteur 40004.

0000000011010100 (unité configurée : °C)

Signe : positif (0)

Valeur : 212 (000000011010100)

Valeur lue : 212 * 0.1 = 21,2 °C

Rev C :

Les données sont envoyées en entier de 16 bits signé.

La gestion du décalage de la virgule est identique à la rev B.

MODBUS REGISTERS AND FUNCTIONS CODE FOR AFX Bloc

Supported Modbus functions:

0x02 Read discrete inputs
0x04 Read input registers

Discrete Input

Register	Parametre description	Data Type	Value	Range	Default
20001	Input Contact_1	Bit	Off=0 On=1	Off - On	0
20002	Input Contact_2	Bit	Off=0 On=1	Off - On	0

Input Registers

Register	Parametre description	Data Type	Value	Range	Default
40001	Pressure	Coded 16	-60...60	-60...60	
40004	Analog Input1_Value	Coded 16	-1024...1024	-1024...1024	
40005	Analog_Input2_Value	Coded 16	-1024...1024	-1024...1024	
40006	temperature offset	Coded 16	-3,0...+3,0	-3,0...+3,0	0

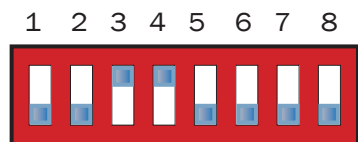
Adressage de l'esclave

Chaque appareil est équipé d'un DipSwitch 8 voies permettant d'attribuer une adresse Modbus. L'étendue des adresses peut aller de 1 à 127. Un dipswitch est activé lorsqu'il est en position haute.

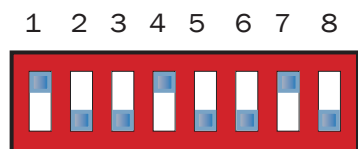


Voie 1 => 1
 Voie 2 => 2
 Voie 3 => 4
 Voie 4 => 8
 Voie 5 => 16
 Voie 6 => 32
 Voie 7 => 64
 Voie 8 => 128

Ex1 : Attribution de l'adresse 12 à l'afficheur.
 Voie 4 et Voie 3 activées => $8 + 4 = 12$.

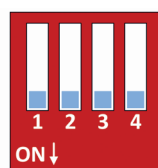


Ex2 : Attribution de l'adresse 73 à l'afficheur.
 Voie 7 , voie 4 et Voie 1 activées => $64 + 8 + 1 = 73$.



Vitesse de transmission de la liaison série

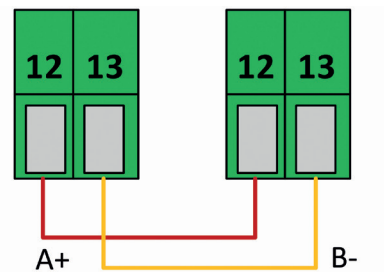
Chaque appareil possède un DipSwitch 4 voies permettant de configurer une vitesse de transmission Modbus. Actuellement 4 vitesses sont disponibles.



	4800 bauds
	9600 bauds
	19200 bauds

Raccordement Modbus

Les appareils de la gamme Sense sont équipés d'une sortie Modbus sur bornier à vis. La liaison se fait sur 2 fils en mode half-duplex.



Nous conseillons d'effectuer le câblage à l'aide d'une paire torsadée blindée pour favoriser une bonne immunité aux perturbations électriques. (le blindage doit-être relié au GND de chaque appareil).

(voir nos recommandations détaillées de câblage, de vérification et de test du BUS)

Câblage du Bus de communication

Configuration des éléments du BUS :

- 1) Vérifier que tous les appareils présents sur le BUS ont une adresse différente.
- 2) Vérifier que tous les appareils possèdent la même vitesse de communication (généralement 19200Bauds) et communiquent avec le même protocole.

Câblage du BUS :

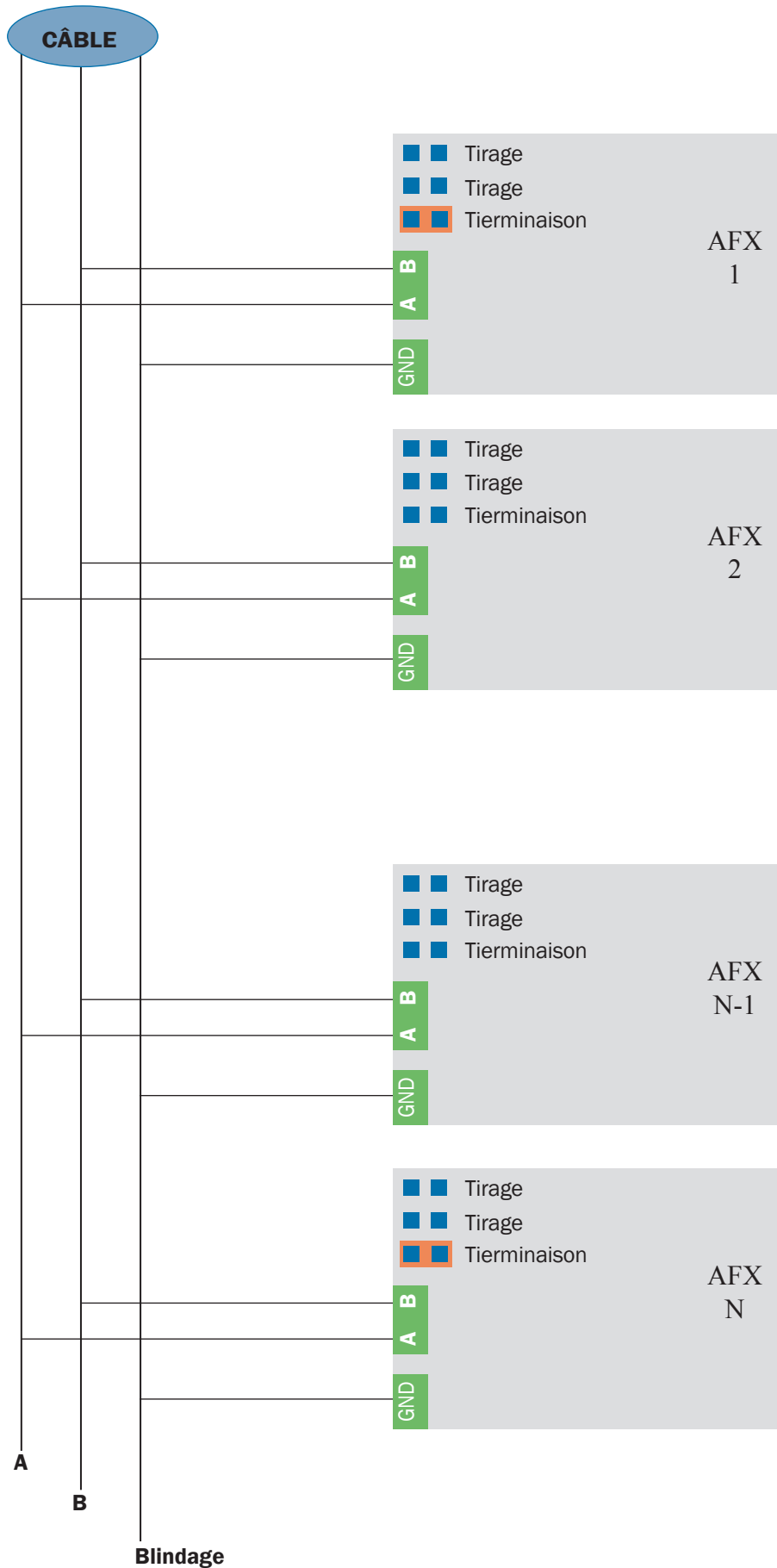
- 1) S'assurer que la longueur du BUS soit inférieure à 1000mètre.
- 2) Vérifier que le BUS soit obligatoirement câblé en série (surtout pas en étoile) et que le blindage du câble soit raccordé au GND de chaque appareil.
- 3) Ne pas faire passer les câbles du BUS à proximité de câble de puissance ou de machine (moteur, transformateur...) pouvant le perturber et donc créer des erreurs de communication.
- 4) Contrôler la présence d'une résistance de 120 Ohm soit connectée entre les borne + et - du premier et du dernier appareil du BUS (cavalier de terminaison).
- 5) Vérifier que le câble utilisé pour le BUS soit bien un câble fait pour la transmission de données : 1 ou 2 paires torsadées (section 0,5mm²) blindé avec tresse avec une basse capacité spécifique (<100pF/m) et une impédance de 120 Ohms à 100KHz. (Exemple de câble : « Belden » type 8761 ou 8762, section AWG22 (ou AWG20) ou équivalent).
- 6) S'assurer que le câble GND soit bien isolé avec de la gaine thermo-rétractable à chaque fois qu'il a été dénudé.
- 7) Vérifier que le câble ne soit pas trop dénudé à chaque connexion. Garder à l'esprit que plus le câble est dénudé, plus le BUS est sensible aux « bruits » parasites.
- 8) Le BUS ne doit pas faire une boucle est revenir du dernier appareil vers le premier.
- 9) Vérifier que les transformateurs (s'il y en a) qui alimentent les appareils, soit dédié à chacun d'eux avec un secondaire non connecté à la terre.
- 10) Le tirage des lignes doit se faire par le maitre, néanmoins, il est possible de le faire sur nos produits en ajoutant les cavaliers d'impédance sur l'AFX le plus proche du maitre.

Test du BUS :

Vérifier l'isolation du BUS RS485 entre chaque bornes (GND, + et -) ainsi que la terre.

- 1) Déconnecter chaque appareil du BUS (laisser les extrémités).
- 2) Utiliser un Ohmmètre à une extrémité du BUS pour tester les isolations suivantes :
 - a. Isolation entre GND et + = infini
 - b. Isolation entre GND et - = infini
 - c. Isolation entre GND et la terre = infini
 - d. Isolation entre + et la terre = infini
 - e. Isolation entre - et la terre = infini
 - f. Isolation entre + et - = entre 120 Ohm et 240 Ohm (fixe)

Si un de ces tests n'est pas correct, couper le BUS en 2 parties, mettre une résistance de 120 Ohm à la coupure, et tester chaque partie jusqu'à localiser le problème. Répéter cette étape jusqu'à résolution du problème.



Informations complémentaires

Entretien

Evitez tous les solvants agressifs.

Lors de nettoyage à base de produits formolés (pièces ou conduit) protéger l'appareil et les sondes.

Gamme

AFX5

Référence	Version	Description
E-AFX.P	PressioSense	Capteur de pression encastrable
E- AFX.PR	PressioSense PID	Régulateur de pression encastrable
E-AFX.M	MultiSense	Capteur de pression, température, hygrométrie encastrable
E- AFX.MR	MultiSensePID	Régulateur de pression, température, hygrométrie encastrable
E-AFX.B	AFX BLOC	Capteur de pression encastrable avec clavier pour gestion de la température

Options et accessoires

Accessoires inclus	
Kit de jonctions et raccords plastiques. (EA-SET.AFX)	Borniers détachables (6 et 13 points). Kit de 3 cavaliers + 2 raccords coudés + 1 bouchon
Options	Référence
Kit de jonctions et raccords plastiques.	(EA-SET.AFX)
Boîtier PVC de montage en saillie.	EA-COF.AFX)
Passage de cloisons.	(EA-PASSCLOISON)
Tube cristal Longueur 1m.	(EA-TUBE4/6)
Package logiciel pour AFX avec cordon.	(E-AFX.PC)

Garanties

1/ Définition et limite de la garantie

La garantie ne s'applique qu'au matériel livré par la société comelec et n'existe qu'envers l'acheteur et non envers les tiers auxquels le matériel pourrait être revendu. La garantie se limite au remplacement du matériel ou des pièces dont le fonctionnement est reconnu défectueux suite à une expertise par nos services, à l'exclusion de tous dommages et intérêts ou pénalités. Les frais de main d'œuvre, de transport ou de dépose-repose reste toujours à la charge du client.

2/ Durée de garantie

Sauf stipulation contraire, la garantie ne s'applique qu'aux vices qui se sont manifestés pendant une période de 12 mois. Dans tous les cas, la période de garantie commence à la date de livraison du matériel.

3/ Obligations de l'acheteur

Pour pouvoir invoquer le bénéfice de ces dispositions, l'acheteur doit nous aviser par la voie qu'il juge la plus rapide, avec confirmation écrite, des vices qu'il impute au matériel. Il devra fournir toutes justifications quant à la réalité de ces faits. L'acheteur doit nous donner toute facilité pour procéder à la constatation de ces vices et pour y remédier; il s'abstiendra, sauf accord express de notre part, d'effectuer lui-même la réparation ou de la faire effectuer par un tiers. L'acheteur ne peut se prévaloir du recours en garantie pour suspendre ou différer les paiements. Notre responsabilité est strictement limitée aux obligations ainsi définies. Nous ne sommes tenus à aucune indemnisation envers l'acheteur pour tout préjudice subi, tels que: dommages à des biens distincts de l'objet du contrat ou manque à gagner.

4/ Retenue de garantie : Aucune retenue de garantie n'est acceptée, si elle n'a pas fait l'objet d'un accord écrit.

Assistance technique.

L'installateur ou l'utilisateur trouvera en contactant notre société toutes les informations et les réponses à ses demandes.

7. Suivi des révisions

Révision	Date	Améliorations
Rev A	01/01/2011	Produit initial
Rev B	01/11/2017	Modification du formatage des données accessible en modbus
Rev C	14/06/2018	Modification du formatage des données accessible en modbus