

ÉLECTRONIQUE DU LABORATOIRE



TRAITEMENT D'AIR & ÉLÉMENTS ASPIRANTS

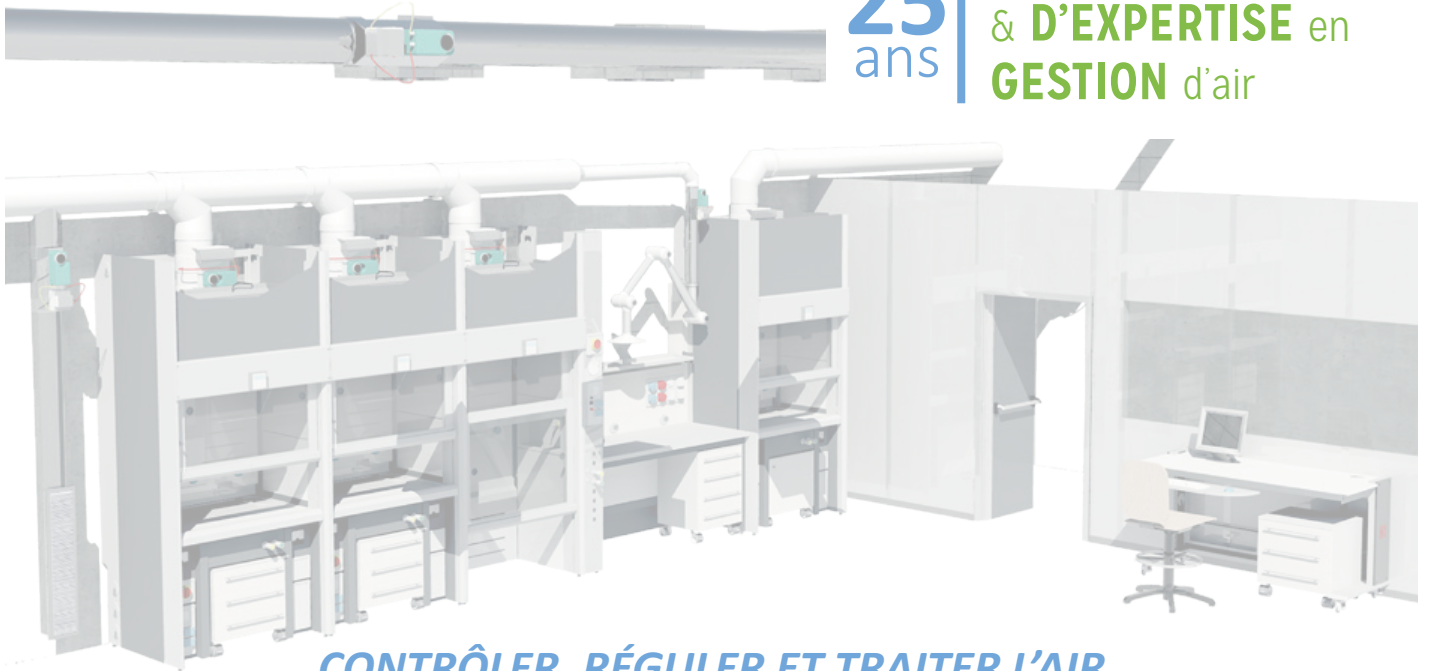


VENTILATEURS & ACCESSOIRES



RESEAUX PVC & CUVES PP





CONTRÔLER, RÉGULER ET TRAITER L'AIR POUR VOUS OFFRIR UN ENVIRONNEMENT DE QUALITÉ

Spécialisé dans le domaine du génie climatique et de l'aéraulique en laboratoire, Comelec développe depuis 25 ans plusieurs gammes d'instruments de mesure sous la marque ECRO. Système de contrôle et régulation des sorbonnes de laboratoire; régulation des débits d'air, pression, CO2, température, humidité pour le génie climatique; logiciels de monitoring et supervision...

Leader sur le marché de la régulation sur Sorbonne, les appareils de la marque ECRO sont entièrement développés, fabriqués et testés en France et répondent ainsi aux exigences des normes françaises et européennes.

Comelec vous propose également une vaste gamme de ventilateurs industriels de marque VENPLAST (allant jusqu'à 140.000 m³/h pour des pressions pouvant atteindre 6000 Pa.), fabriqués avec des matériaux spécialement conçus pour résister aux flux d'air corrosifs ou poussiéreux présents dans les industries chimiques, l'agroalimentaire ou encore les hôpitaux.

Possédant un atelier de plasturgie, l'entreprise conçoit des accessoires plastiques chaudronnés sur mesure tels que des hottes PVC, cuves, filtres à charbon actif, tours de lavages gaz, silencieux circulaires et autres accessoires pour sorbonnes.

Notre bureau d'études et notre investissement régulier en R&D nous permettent chaque année d'améliorer et de développer des solutions afin de toujours garantir la satisfaction de nos clients.

Catalogue 2019/2020, photos non contractuelles Les conditions générales de vente : pages 114/115.



Nos services

SERVICE APRÈS VENTE

Contrôle et devis

Notre équipe technique réceptionne votre appareil, le contrôle et effectue un diagnostic détaillé permettant d'effectuer un devis.

Support client

Afin d'apporter des solutions en adéquation avec vos besoins, notre équipe reste à votre disposition et vous accompagne dans le choix de solutions pertinentes et efficaces. Soucieux de satisfaire nos clients, notre service technique reste disponible lors de l'installation et l'utilisation de notre matériel.

Maintenance et réparation

La maintenance et la réparation de nos produits sont gérées par notre service technique à même de vous apporter sa compétence et sa connaissance des produits.

Etalonnage

Pour répondre aux normes de sécurité qui régissent les laboratoires, nous effectuons un étalonnage des différents capteurs de mesure, installés sur nos appareils; vous garantissant ainsi une utilisation sûre et précise.

Câblage de coffrets électriques

Nous simplifions le quotidien de nos installateurs en proposant des prestations de montage de nos produits électroniques dans des coffrets prêts à l'emploi. Chaque coffret est testé et pré-réglé selon un standard de fonctionnement de l'installation finale.

- Gain de temps
- Solution clé en main (installé, c'est prêt)
- Facilité d'installation et d'utilisation
- Garantie de fonctionnement et sécurité à l'utilisation

Mise en service

Afin d'optimiser votre temps, nous réalisons la mise en service de l'intégralité de nos produits sur votre site. Du modèle simple, aux versions communicantes, nous intégrons nos solutions dédiées au laboratoire à vos besoins.

Nous concevons nos produits de manière à faciliter la mise en service aux installateurs. Toutefois pour optimiser votre temps et garantir un fonctionnement optimal du produit, nous proposons de mettre en service tous nos appareils. De la solution standard, aux systèmes les plus complexes, nous vous suivons dans la réalisation de vos projets.

FORMATIONS

Les nouvelles technologies évoluant sans cesse, nous vous accompagnons dans l'évolution de nos produits à travers des formations, au sein de nos locaux. Alternant parties théorique et pratique, nous sommes là pour approfondir vos connaissances et répondre à vos interrogations par des mises en situation réelle.

Formation Produits

Sensibilisation sur les capteurs de mesure.
Mise en service / réglages
Dépannage
Comportement du produit dans le temps.

Formation aéraulique

Mesures aérauliques
Ventilation des laboratoires
Calculs aérauliques
Le contrôle & la régulation dans les laboratoires
Les différentes solutions aérauliques de gestion de l'air





Électronique

Sondes & capteurs de laboratoires

Sondes de CO ₂	6
Sondes de pression	6
Sondes de débit d'air	7
Ailes de mesure pour conduits circulaires	7
Régulateurs de débit d'air	8
Régulateurs de pression	9
Détecteurs de niveau	9
Variateurs de fréquence	10
Variateurs en coffret plug & play	11
Variateurs de fréquence avec étanchéité IP66	11
Disjoncteurs magnétothermiques	11
Disjoncteurs	12
Interrupteurs et potentiomètres déportés en coffret	12
Automates de gestion - Sommateurs / Soustracteur	13
Alimentations 230Vac - 12 Vdc ou 24 Vdc	13

Régulateurs communicants de laboratoires

LFR Régulateurs communicants centralisés de laboratoires	16
VFR Régulateurs communicants de compensation	17
HFR Régulateurs communicants pour éléments aspirants	17

Contrôleurs / Régulateurs de sorbonnes

Contrôleurs / Régulateurs de sorbonnes - RS	19
Contrôleurs / Régulateurs de sorbonnes - RV	20
Contrôleurs / Régulateurs de sorbonnes RD	21
Contrôleurs / Régulateurs de sorbonnes RVE & RDE tactiles	22
Motorisation automatique de vitre pour sorbonnes	23

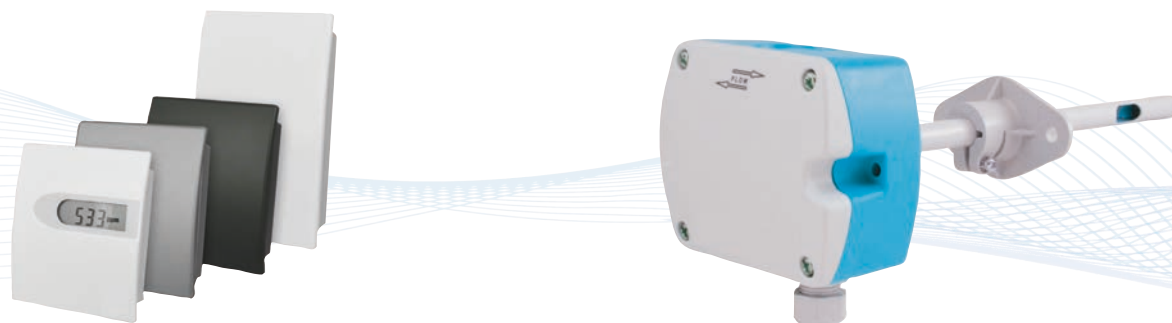
Capteurs / Régulateurs multivoies encastrables pour salles propres

Capteurs multi paramètres encastrables AFX5	24
Capteurs multi paramètres encastrables AFX9	25

Sondes de CO2

Domaines d'application : Agro-alimentaire, Laboratoire, Tertiaire

Ces capteurs de CO2 délivrent (selon la version choisie) soit un signal 0-10 V image de la quantité de CO2 présente dans l'air, soit un contact sec afin de gérer une compensation d'air. L'élément sensible est doté d'une grande précision et ne subit aucune dérive dans le temps.



Référence	Désignation
E-SCO10V	Sonde CO2 murale sortie 0 - 10 V sans afficheur
E-SCO10V.A	Sonde CO2 murale sortie 0 - 10 V avec afficheur
E-SCO2.MR	Commutateur murale de CO2 mural sortie relais sans afficheur
E-SCO2.MRA	Commutateur murale de CO2 mural sortie relais avec afficheur
E-SCO2.MT10V	Sonde CO2 murale + Température sortie 0 - 10 V sans afficheur
E-SCO2.MT10VA	Sonde CO2 murale + Température sortie 0 - 10 V avec afficheur
E-SCO2G10	Sonde de CO2 pour gaine (0 à 2000 ppm) 0 - 10 V sans afficheur
E-SCO2GR	Sonde de CO2 pour gaine (0 à 2000 ppm) avec relais sans afficheur



Alimentation 24 V



Sortie relais ou analogique

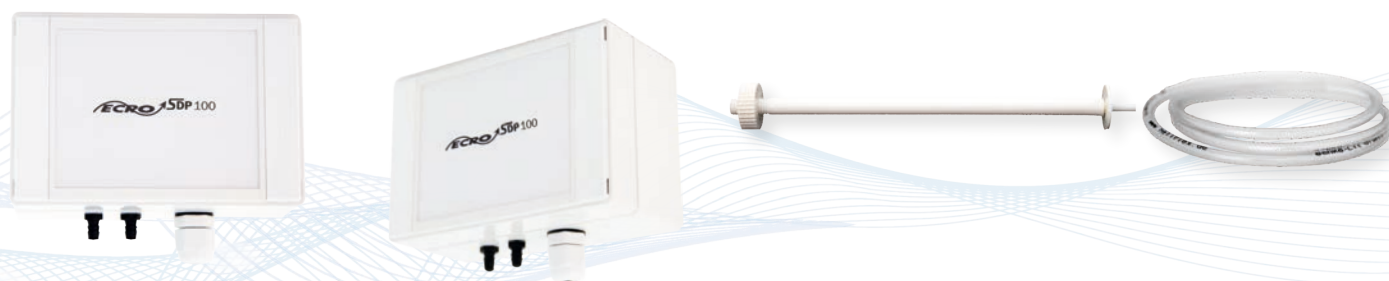


Disponible en version gaine ou ambiance

Sondes de pression

Domaines d'application : Agro-alimentaire, Laboratoire

Cette gamme de capteurs de pression, délivre un signal 0-10v, image de la différence de pression mesurée. Toute la série SDP est équipée de capteur sensible haut de gamme à dérive typique nulle. Un contrôle du capteur de pression est conseillé tous les 5 ans.



Référence	Désignation
E-SDP100	0 à 100 Pa
E-SDP120	-60 à +60 Pa
E-SDP500	0 à 500 Pa
E-SDP1000	0 à 1000 Pa



Alimentation 24V



Boitier étanche



Capteur haute précision



Sortie analogique

Sondes de débit d'air

Domaines d'application : CVC - laboratoire - Tertiaire

Cette gamme de capteurs de débit, permet par lecture de la pression différentielle sur un organe de mesure, de fournir un signal analogique 0-10 v proportionnel au débit circulant en gaine. La sonde de débit doit être associée à l'aile de mesure correspondant à la plage de débit souhaitée.



Référence	Désignation
E-SDD500	0 à 500 m ³ /h
E-SDD1000	0 à 1000 m ³ /h
E-SDD2000	0 à 2000 m ³ /h



Alimentation 24 V



Capteur haute précision



Sortie analogique



Ailes de mesure pour conduits circulaires

Les ailes sont conçues pour mesurer le débit d'air massique en combinaison avec la sonde de débit E-SDD. Les ailes sont faciles à installer sur tous les conduits existants.

L'aile fonctionne selon le principe du tube de Pitot et mesure les composantes de pression totales (Ptot) et statiques (Pstat).

La forme du profilé permet d'effectuer des mesures précises à partir de vitesses d'air de 1,0 m/s.

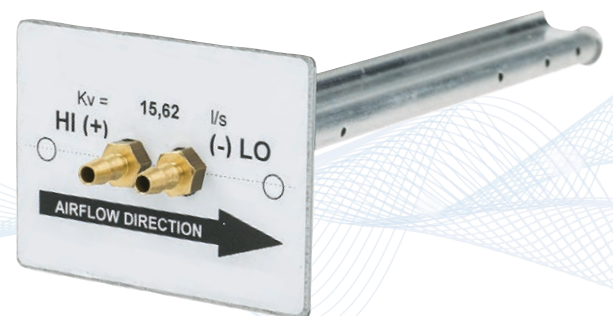
Caractéristiques techniques :

Température de fonctionnement : 5...95 °C

Précision (vitesse de l'air > 1 m/s) : ±2 %

Connexion : avec tuyaux Ø 6/4 mm

Référence	Ø	Plage de débit
EA-AILE160	Ø160 mm	de 150 à 500
EA-AILE200	Ø200 mm	de 220 à 800
EA-AILE250	Ø250 mm	de 350 à 1200
EA-AILE315	Ø315 mm	de 550 à 1900
EA-AILE355	Ø355 mm	de 650 à 2400



Régulateurs de débit d'air

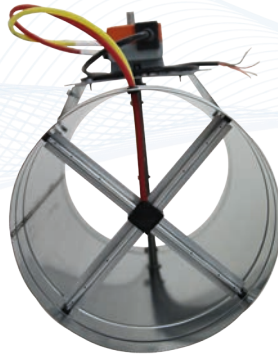
Domaines d'application : CVC – Tertiaire – Laboratoire

Cette gamme de boîtes à débit est destinée au secteur du laboratoire de la salle propre et du génie climatique. Composées d'un registre modulant associé à une croix de mesure, elles sont utilisées pour réguler un débit d'extraction ou d'introduction d'air dans un local.

La BDV permet de maintenir un débit par une information externe tout en assurant un débit minimum et maximum. Selon son utilisation et les besoins, la partie mécanique peut être disponible aussi bien en acier galvanisé qu'en PVC.



BDV



Alimentation 24 V



Sortie analogique régulée



Communication Bus de terrain



Entrée de commande



Configuration par logiciel

Version acier

Référence	Ø
E-BDV.A100	Ø100
E-BDV.A125	Ø125
E-BDV.A160	Ø160
E-BDV.A200	Ø200
E-BDV.A250	Ø250
E-BDV.A315	Ø315
E-BDV.A355	Ø355
E-BDV.A400	Ø400
E-BDV.A450	Ø450
E-BDV.A500	Ø500

Version acier communicant Modbus

Référence	Ø
E-BDV.A100C	Ø100
E-BDV.A125C	Ø125
E-BDV.A160C	Ø160
E-BDV.A200C	Ø200
E-BDV.A250C	Ø250
E-BDV.A315C	Ø315
E-BDV.A355C	Ø355
E-BDV.A400C	Ø400
E-BDV.A450C	Ø450
E-BDV.A500C	Ø500

Version PVC

Référence	Ø
E-BDV.P100	Ø100
E-BDV.P110	Ø110
E-BDV.P125	Ø125
E-BDV.P160	Ø160
E-BDV.P200	Ø200
E-BDV.P250	Ø250
E-BDV.P315	Ø315
E-BDV.P355	Ø355
E-BDV.P400	Ø400
E-BDV.P450	Ø450
E-BDV.P500	Ø500

Version PVC communicant Modbus

Référence	Ø
E-BDV.P100C	Ø100
E-BDV.P110C	Ø110
E-BDV.P125C	Ø125
E-BDV.P160C	Ø160
E-BDV.P200C	Ø200
E-BDV.P250C	Ø250
E-BDV.P315C	Ø315
E-BDV.P355C	Ø355
E-BDV.P400C	Ø400
E-BDV.P450C	Ø450
E-BDV.P500C	Ø500

Version rectangulaire ou autre diamètre, nous consulter



Régulateurs de pression

Domaines d'application : CVC – Tertiaire – Laboratoire

Notre gamme de régulateurs permet de maintenir une consigne de pression variant de -60 à 3500 Pa, en agissant sur différents actionneurs (variateurs de fréquence, registres, etc...). Toute la série RDP est équipée de capteur sensible haut de gamme à dérive typique nulle. Un contrôle du capteur de pression est conseillé tous les 5 ans.



Alimentation



Capteur haute précision



Consigne réglable



Asservissement réglable



Version sans afficheur

Référence	Désignation
E-RDPI00	0 à 100 Pa
E-RDPI20	-60 à +60 Pa
E-RDP500	0 à 500 Pa
E-RDP3500	0 à 3500 Pa

Version avec afficheur

Référence	Désignation
E-RDPA100	0 à 100 Pa
E-RDPA500	0 à 500 Pa
E-RDPA1000	0 à 1000 Pa

Détecteurs de niveau

Domaines d'application : Agro-alimentaire, Laboratoire

Ce système, appelé aussi pèse bidon, permet de contrôler le niveau de liquide contenu dans un fût, et de commander une alarme lorsque le niveau critique est atteint. Une sortie relais (contact sec) est prévue à cet effet. Afin de mesurer des variations précises de niveau, le système est équipé d'un réglage électronique de la tare ainsi que du niveau haut.



Alimentation 230V



Alarme sonore



Affichage à LED



Sortie relais

Référence	Désignation
E-LD30	0 à 30 Kg Détection niveau haut
E-LD30S	30 - 0kg Détection niveau bas

Variateurs de fréquence

Domaines d'application : Agro-alimentaire - Laboratoire - Tertiaire

Notre gamme de variateurs de fréquence saura répondre aux besoins de votre demande, quelle qu'elle soit. Du contrôle de ventilateur, au pilotage de centrale de traitement d'air, nous disposons de tous les moyens pour mener à bien votre projet.



Gamme	
Référence	Désignation
CUB	0.4 à 4 kW
VXR	0.4 à 15 kW
VXG	0.37 à 710 kW

Monophasés

Référence	Désignation
EL-VAR-0.4KWMT	230 MONO/230TRI 0.2 0à 0.4 kW
EL-VAR-0.75KWMT	230 MONO/230TRI 0.75 kW
EL-VAR-1.5KWMT	230 MONO/230TRI 1.5 kW
EL-VAR-2.2KWMT	230 MONO/230TRI 2.2 kW

Nous consulter pour toute autre puissance

Triphasés

Référence	Désignation
EL-VAR-0.4KWTT	400 TRI/400 TRI 0.2 0à 0.4 kW
EL-VAR-0.4KWTT2	230 TRI/230 TRI 0.4 kW
EL-VAR-0.75KWTT	380 TRI/380 TRI 0.75 kW
EL-VAR-0.75KWTT2	230 TRI/230 TRI 0.75 kW
EL-VAR-1.5KWTT	380 TRI/380 TRI 1.5 kW
EL-VAR-2.2KWTT	380 TRI/380 TRI 2.2 kW
EL-VAR-4KWTT	380 TRI/380 TRI 4 kW
EL-VAR-5.5KWTT	380 TRI/380 TRI 5.5 kW
EL-VAR-7.5KWTT	380 TRI/380 TRI 7.5 kW
EL-VAR-15KWTT	380 TRI/380 TRI 15 kW
EL-VAR-18.5KWTT	400 TRI/400 TRI 18.5 kW IP55

Nous consulter pour toute autre puissance



Variateurs en coffret plug&play



Monophasés

Référence	Désignation
E-VAR.M04	230 MONO/230 TRI 0.4 kW
E-VAR.PM04	230 MONO/230 TRI 0.4 kW + Potentiomètre
E-VAR.M075	230 MONO/230 TRI 0.75 kW
E-VAR.PM075	230 MONO/230 TRI 0.75 kW + Potentiomètre
E-VAR.M15	230 MONO/230 TRI 1.5 kW
E-VAR.PM15	230 MONO/230 TRI 1.5 kW + Potentiomètre
E-VAR.M22	230 MONO/230 TRI 2.2 kW
E-VAR.PM22	230 MONO/230 TRI 2.2 kW + Potentiomètre

Triphasés

Référence	Désignation
E-VAR.T04	380 TRI/380 TRI 0.4 kW
E-VAR.PT04	380 TRI/380 TRI 0.4 kW + Potentiomètre
E-VAR.T075	380 TRI/380 TRI 0.75 kW
E-VAR.PT075	380 TRI/380 TRI 0.75 kW + Potentiomètre
E-VAR.T15	380 TRI/380 TRI 1.5 kW
E-VAR.PT15	380 TRI/380 TRI 1.5 kW + Potentiomètre
E-VAR.T22	380 TRI/380 TRI 2.2 kW
E-VAR.PT22	380 TRI/380 TRI 2.2 kW + Potentiomètre

Référence	Désignation
EA-COF.IMO	Coffret ABS pour variateur 0,4 et 0,75 kW usiné avec presse étoupe monté et platine acier (vendu seul sans variateur)
EA-POTIOKL+I	Potentiomètre avec coupure pour coffret de câblage

Variateurs de fréquence avec étanchéité IP66

Monophasés

Référence	Désignation
EL-VAR-E-0.4KWMT	230 MONO/230TRI 0.2 0à 0.4 kW IP66
EL-VAR-E-0.7KWMT	230 MONO/230TRI 0.75 kW IP66
EL-VAR-E-1.5KWMT	230 MONO/230 TRI 1.5 kWIP66
EL-VAR-E-2.2KWMT	230 MONO/230 TRI 2.2 kW IP66

Triphasés

Référence	Désignation
EL-VAR-E-0.7KWTT	380 TRI /380 TRI 0.75 kW IP66
EL-VAR-E-1.5KWTT	400 TRI /400 TRI 1.5 kW IP66
EL-VAR-E-2.2KWTT	400 TRI / 400 TRI 2.2 kW IP66
EL-VAR-E-4KWTT	400 TRI / 400 TRI 4 kW IP66
EL-VAR-E-11KWTT	400 TRI / 400 TRI 11 kW IP55
EL-VAR-E-15KWTT	400 TRI / 400 TRI 15 kW IP66
EL-VAR-E-22KWTT	400 TRI / 400 TRI 22 kW IP65

Disjoncteurs magnétothermiques

Le disjoncteur magnéto thermique est indispensable pour commander et protéger vos moteurs électriques. En plus d'une protection contre les court-circuits et surintensité retrouvée communément sur tous les disjoncteurs, le disjoncteur moteur triphasé magnéto thermique assure la détection des pertes de phase ainsi qu'une finesse de protection accrue avec son thermique réglable.

Référence	Désignation
EL-DM230-1A	Réglage thermique de 0,64 A à 1 A Commande bobine 230 VAC
EL-DM380-1A	Réglage thermique de 0,64 A à 1 A Commande bobine 380 VAC
EL-DM230-1.6A	Réglage thermique de 1 A à 1,6 A Commande bobine 230 VAC
EL-DM380-1.6A	Réglage thermique de 1 A à 1,6 A Commande bobine 380 VAC
EL-DM230-2.5A	Réglage thermique de 1,6 A à 2,5 A Commande bobine 230 VAC
EL-DM380-2.5A	Réglage thermique de 1,6 A à 2,5 A Commande bobine 380 VAC
EL-DM230-4A	Réglage thermique de 2,5 A à 4 A Commande bobine 230 VAC
EL-DM380-4A	Réglage thermique de 2,5 A à 4 A Commande bobine 380 VAC
EL-DM230-6A	Réglage thermique de 4 A à 6 A Commande bobine 230 VAC
EL-DM380-6A	Réglage thermique de 4 A à 6 A Commande bobine 380 VAC



Disjoncteurs

Disjoncteurs différentiels 30mA courbe C

Référence	Désignation
EL-DIS-M-16A-30C	1 pôle + 1 Neutre 16 A
EL-DIS-M-20A-30C	1 pôle + 1 Neutre 20 A
EL-DIS-M-25A-30C	1 pôle + 1 Neutre 25 A
EL-DIS-M-32A-30C	1 pôle + 1 Neutre 32 A
EL-DIS-T-32A-30C	3 pôles 32 A



Disjoncteurs divisionnaires courbe C

Référence	Désignation
EL-DISBIOC1002A	1 pôle 10KA 2 A
EL-DISBIOC1004A	1 pôle 10KA 4 A
EL-DISBIOC1006A	1 pôle 10KA 6 A
EL-DISBIOC1010A	1 pôle 10KA 10 A
EL-DISBIOC1016A	1 pôle 10KA 16 A
EL-DISBIOC1020A	1 pôle 10KA 20 A
EL-DISBIOC2010A	2 pôles 10 A
EL-DISBIOC2016A	2 pôles 16 A
EL-DISBIOC2063A	2 pôles 10KA 63 A
EL-DISBIOC30	3 pôles 10KA 16 A
EL-DISBIOC3016A	3 pôles 10KA 16 A
EL-DISBIOC3N	3 pôles + 1 neutre 10KA
EL-DISBIOC3N-10A	3 pôles + 1 neutre 10KA 10 A
EL-DISBIOC3N-20A	3 pôles + 1 neutre 10KA 20 A



Interrupteurs & Potentiomètres *déportés en coffret*



Référence	Désignation
E-INT2P	Interrupteur déporté 2 positions on/off
E-INT3P	Interrupteur déporté 3 positions on/off/on
E-POT	Potentiomètre déporté
E-POT.MA	Potentiomètre déporté avec on/off

Automates de gestion - Sommateurs / Soustracteur

Domaines d'application : Laboratoire — CVC

Cette gamme d'appareils délivre un signal en tension, image de la somme des signaux reçus sur ses entrées. Ils peuvent ainsi effectuer la somme des extractions d'un laboratoire, afin de commander un organe de compensation. Un gain peut être alloué à chaque entrée de manière indépendante.



Boîtier étanche



Entrée analogique numérique



Sortie analogique

Référence	Désignation
E-SOM.2RC	Sommateur 2 entrées avec relais d'alarme
E-SOM.8RC	Sommateur 8 entrées
E-SOUS2RC	Soustracteur 2 entrées

Alimentations 230Vac - 12 Vdc ou 24 Vdc

La gamme DPS de IMO propose des alimentations à monter sur Rail Din, spécialement conçues pour le marché du contrôle et de l'automatisation. Offrant les avantages d'un design compact, d'une entrée universelle, d'un fonctionnement AC-DC et d'une garantie de 3 ans, la gamme DPS offre plusieurs choix pour tous les appareils électriques ou électroniques de faible puissance couramment utilisés dans les machines d'automatisation.



Référence	Désignation
EL-ALIM230I2DC5	230 VAC / 12 Vdc 5 W
EL-ALIM230I2DC10	230 VAC / 12 Vdc 10 W
EL-ALIM230I2DC30	230 VAC / 12 Vdc 30 W
EL-ALIM23024DC5	230 VAC / 24 Vdc 5 W
EL-ALIM23024DC10	230 VAC / 24 Vdc 10 W
EL-ALIM23024DC18	230 VAC / 24 Vdc 18 W
EL-ALIM23024DC30	230 VAC / 24 Vdc 30 W
EL-ALIM23024DC60	230 VAC / 24 Vdc 60 W
EL-ALIM23024DC12	230 VAC / 24 Vdc 120 W
EL-ALIM23024DC24	230 VAC / 24 Vdc 240 W
EL-ALIM23024DC48	230 VAC / 24 Vdc 480 W

LES SYSTÈMES COMMUNICANTS POUR LE LABORATOIRE

Principe de fonctionnement de la GDA :

La GDA (Gestion des débits d'air) est un concept électronique permettant la gestion des différents flux d'air présents dans un laboratoire ou plus généralement dans une pièce. Le but final étant de maintenir un équilibre aéraulique permettant un fonctionnement optimal des différents matériels et mobiliers du laboratoire.

RM Régulateur mécanique

- Débit constant
- PVC ou Acier galvanisé



VFR Régulateur pour reprise d'air

- Débit variable
- Gestion du taux de brassage
- Communicant
- PVC ou Acier galvanisé



HFR Régulateur pour hottes et bras

- De 1 à 3 débits
- Communicant
- PVC ou Acier galvanisé



Nouveauté



AFX9 Laboratoires & salles propres

- Mesure et régulation de pression, température
- CO2, O2, Hygrométrie

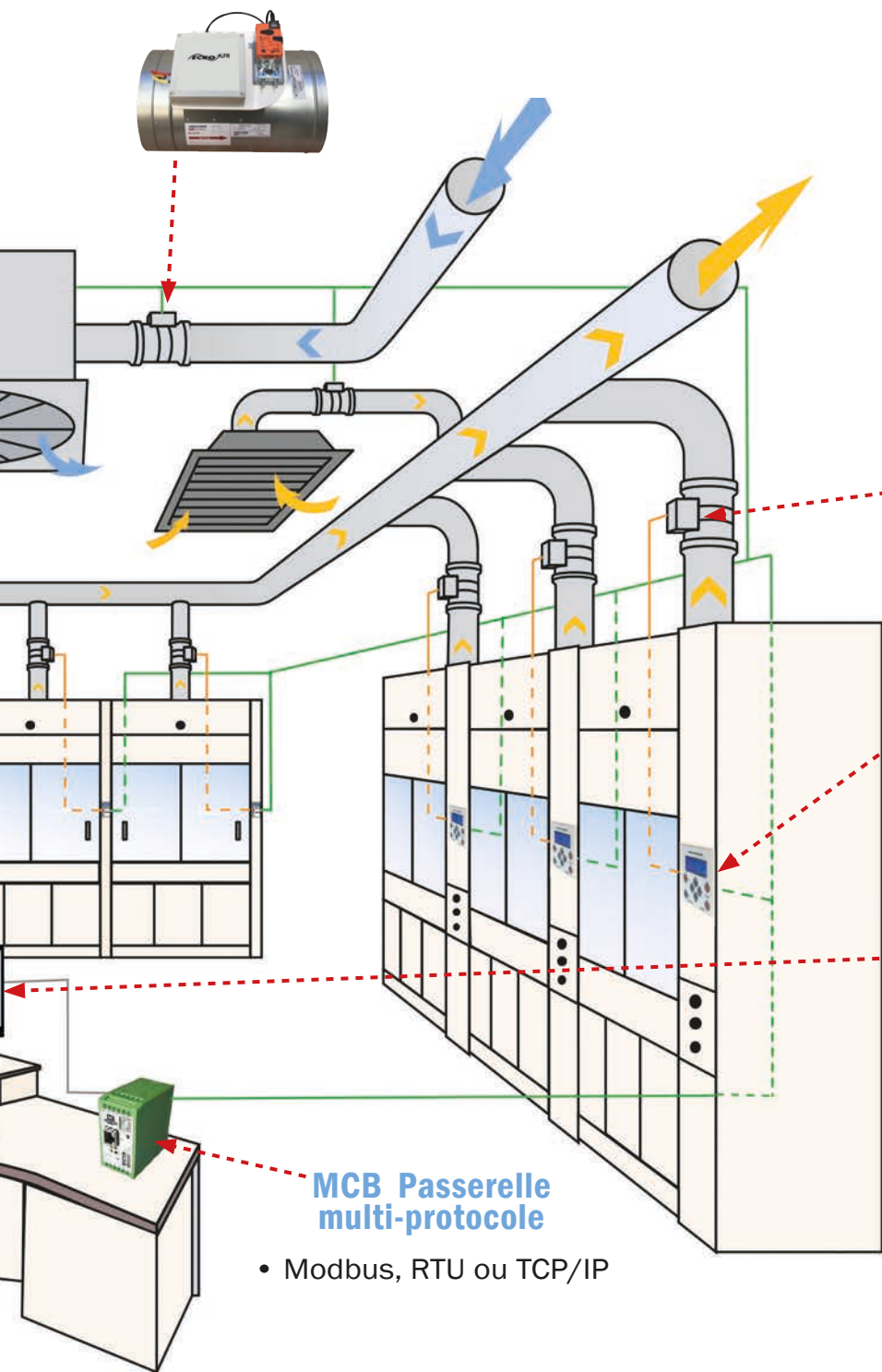
Gestion du laboratoire :

Toutes les informations des différents systèmes, ECRO RV-E, VFR et HFR et LFR sont envoyées sur le BUS et récoltées par la passerelle qui pourra les transmettre à la GTC.

La LFR de soufflage associée à la VFR d'extraction gère la compensation ainsi que le taux de renouvellement d'air minimum. Si toutes les extractions sont arrêtées le taux de brassage minimum est réalisé avec la VFR d'extraction et compensé par la LFR de soufflage. Dès qu'une extraction est activée c'est d'abord la VFR d'extraction qui proportionnellement se ferme puis, c'est la LFR de soufflage qui prend le relais. Il est possible de réguler en surpression comme en dépression.

LFR Régulateur centralisé de compensation

- Gestion de compensation de l'air
- Gestion de la température
- Communicant
- PVC ou Acier galvanisé



MCB Passerelle multi-protocole

- Modbus, RTU ou TCP/IP

Régulateur de sorbonne

- Régulation de vitesse / débit
- Conforme aux normes : EN 14175 & XP 15206
- Communicant
- Motorisation des vitres
- Système de sécurité
- Boite à débit variable PVC

Nouveauté



VISIOLAB Logiciel de supervision interactif

- Affichage des informations du laboratoire en temps réel
- Commande et contrôle des appareils communicant sur bus

Gestion des sorbonnes :

Chaque sorbonne est pilotée par une électronique ECRO RV-E ou RD-E. Cette gamme de produits est articulée autour d'un anémomètre à fil chaud et d'une croix de mesure. Conforme à la norme XPX 15-203 et 14-175 elle offre tous les avantages d'un appareil de mesure numérique. Une version tactile de l'IHM est disponible. Livrée étalonnée, cette gamme permet dès sa mise sous tension, de contrôler et de réguler aussi bien des vitesses d'air avec précision et efficacité que des débits. Chaque système communiquera via son bus toutes les informations de la sorbonne.

Régulateurs communicants

LFR Régulateur de compensation de laboratoires
 Somme des débits d'extraction
 Gestion du taux de brassage
 Gestion de la température de soufflage

VFR Régulateur à débit variable
 Gestion du débit minium et maximum
 Régulation de reprise ou de soufflage
 Commande analogique

HFR Régulateur pour hottes
 Gestion du débit minium et maximum
 Régulation du débit par paliers
 Commande par contacts



LFR Régulateurs communicants centralisés de laboratoires

Reprise acier		Soufflage acier		Reprise PVC		Soufflage PVC	
Référence	Ø	Référence	Ø	Référence	Ø	Référence	Ø
E-LFR.RA160	160	E-LFR.SA160	160	E-LFR.RP160	160	E-LFR.SP160	160
E-LFR.RA200	200	E-LFR.SA200	200	E-LFR.RP200	200	E-LFR.SP200	200
E-LFR.RA250	250	E-LFR.SA250	250	E-LFR.RP250	250	E-LFR.SP250	250
E-LFR.RA315	315	E-LFR.SA315	315	E-LFR.RP315	315	E-LFR.SP315	315
E-LFR.RA355	355	E-LFR.SA355	355	E-LFR.RP355	355	E-LFR.SP355	355
E-LFR.RA400	400	E-LFR.SA400	400	E-LFR.RP400	400	E-LFR.SP400	400
E-LFR.RA500	500	E-LFR.SA500	500				



VFR Régulateurs communicants de compensation

Reprise acier		Soufflage acier		Reprise PVC		Soufflage PVC	
Référence	Ø	Référence	Ø	Référence	Ø	Référence	Ø
E-VFR.RA100	100	E-VFR.SA100	100	E-VFR.RP100	100	E-VFR.SPI100	100
E-VFR.RA125	125	E-VFR.SA125	125	E-VFR.RP125	125	E-VFR.SPI125	125
E-VFR.RA160	160	E-VFR.SA160	160	E-VFR.RP160	160	E-VFR.SPI160	160
E-VFR.RA200	200	E-VFR.SA200	200	E-VFR.RP200	200	E-VFR.SP200	200
E-VFR.RA250	250	E-VFR.SA250	250	E-VFR.RP250	250	E-VFR.SP250	250
E-VFR.RA315	315	E-VFR.SA315	315	E-VFR.RP315	315	E-VFR.SP315	315
E-VFR.RA355	355	E-VFR.SA355	355	E-VFR.RP355	355	E-VFR.SP355	355
E-VFR.RA400	400	E-VFR.SA400	400	E-VFR.RP400	400	E-VFR.SP400	400

HFR Régulateurs communicants pour éléments aspirants (bras, hottes etc...)

Reprise acier		Reprise PVC	
Référence	Ø	Référence	Ø
E-HFR.A100	100	E-HFR.PI100	100
E-HFR.A125	125	E-HFR.PI125	125
E-HFR.A160	160	E-HFR.PI160	160
E-HFR.A200	200	E-HFR.P200	200
E-HFR.A250	250	E-HFR.P250	250
E-HFR.A315	315	E-HFR.P315	315
E-HFR.A355	355	E-HFR.P355	355
E-HFR.A400	400	E-HFR.P400	400



Les Contrôleurs / Régulateurs de sorbonnes

Cette gamme de régulateurs, est destinée au secteur du laboratoire et plus particulièrement de la sorbonne. Du plus simple au plus élaboré, elle s'adapte à tous les types de sorbonnes et offre une sécurité maximale pour l'utilisateur.

	REGULATEURS DE SORBONNES Rx								
	RS			RV			RD		
	O	P	E	O	P	E	O	P	E
Référence	E-RS.O	E-RS.P	E-RS.E	E-RV.O	E-RV.P	E-RV.E	E-RD.O	E-RD.P	E-RD.E
Alimentation	230v			230v			230v		
Afficheur	12 Leds			LCD			LCD		
Relais	Ordre de marche double Lumière Alarme			Ordre de marche double Lumière Alarme			Ordre de marche double Lumière Alarme		
Gestion de contact vitre	Haut			Haut / Bas			Haut / Bas		
Sonde de mesure	Corps chaud		Fil chaud	Fil chaud (Croix de mesure en option sur la version RV.E)			Croix de mesure incluse (200, 250, 315 aux choix) autres diam. en sup.		
0-10V permanent		✓	✓	✓	✓	✓	✓	✓	✓
Signal 0-10V PID		✓	✓	✓	✓	✓	✓	✓	✓
Gestion de contact supplémentaire	✓	✓	✓		✓	✓		✓	✓
Relais de Montée/Descente					✓	✓		✓	✓
Gestion de détection de présence					✓	✓		✓	✓
Gestion de capteur de position								✓	✓
Version communicante						✓			✓

* Version tactile sur les modèles E-RV.E et E-RD.E disponible sur demande.

COFFRETS CABLES SYSTEMES PLUG & PLAY

	RS			RV			RD		
	O	P	E	O	P	E	O	P	E
MONOPHASE									
0,4 Kw MT		E-RS.P-M04	E-RS.E-M04	E-RV.O-M04	E-RV.P-M04		E-RD.O-M04	E-RD.P-M04	
0,75 kw MT		E-RS.P-M075	E-RS.E-M075	E-RV.O-M075	E-RV.P-M075		E-RD.O-M075	E-RD.P-M075	
1,5 Kw MT		E-RS.P-M15	E-RS.E-M15	E-RV.O-M15	E-RV.P-M15		E-RD.O-M15	E-RD.P-M15	
2,2 kw MT		E-RS.P-M22	E-RS.E-M22	E-RV.O-M22	E-RV.P-M22		E-RD.O-M22	E-RD.P-M22	
TRIPHASE									
0,75 kw TT		E-RS.P-T075	E-RS.E-T075	E-RV.O-T075	E-RV.P-T075		E-RD.O-T075	E-RD.P-T075	
1,5 Kw TT		E-RS.P-T15	E-RS.E-T15	E-RV.O-T15	E-RV.P-T15		E-RD.O-T15	E-RD.P-T15	
2,2 kw TT		E-RS.P-T22	E-RS.E-T22	E-RV.O-T22	E-RV.P-T22		E-RD.O-T22	E-RD.P-T22	
Version relais pour ventilateur	E-RS.O-R	E-RS.P-R	E-RS.E-R	E-RV.O-R	E-RV.P-R		E-RD.O-R	E-RD.P-R	

Options pour RS / RV / RD : **EA-TUBE4/6** Tube cristal - **EA-SOND.TOR** Sonde de température TOR.

Switch pour contact ; **EA-SWITCH1** Switch micro pour sorbonne - **EA-SWITCH2** Switch pour sorbonne grand modèle.

Contrôleurs / Régulateurs de sorbonnes - RS

Mesure de vitesse - Analogique Domaines d'application : Laboratoire

La gamme RS est une solution simple et efficace répondant aux normes de sécurité (ENI4175- XPX 15-206) en vigueur pour les sorbonnes de laboratoires. Disponible en version horizontale ou verticale



230Vac Alimentation 230V

LED Affichage à LED

IN **OUT** 1 sortie PID, 2 entrées contacts
4 sorties relais

Contenu du pack

- 1 Alimentation
- 1 Afficheur LED
- 1 câble RJ45 longueur 5m pour l'afficheur
- 1 Sonde à corps chaud ou fil chaud selon modèle
- 1 Câble RJ12 /DIN
- 1 Notice

Sonde à fil chaud de remplacement pour E-RS.E

Référence	Désignation
EA-SOND.FC	Sonde à fil chaud version standard
EA-SOND.FCP	Sonde à fil chaud version platine

Modèles Ecro RS

Référence	Désignation
E-RS.O	Origine, version contrôle seul.
E-RS.P	Progressive, version régulateur à corps chaud.
E-RS.E	Exclusive, version régulateur à fil chaud.

Options

Référence	Désignation
EA-IHM.RS	IHM pour ECRO RS
EA-REHAUSE6	Réhausse 6mm ECRO RS
EA-COF.INJ	coffret injecté pour ECRO RS



Contrôleurs / Régulateurs de sorbonnes - RV

Mesure de vitesse - Fil chaud - Numérique Domaines d'application : Laboratoire

La gamme ECRO RV intègre pour tous ses modèles une sonde à fil chaud. Ce capteur permet de réguler et de mesurer des vitesses d'air avec une précision de 0.01m/s. A ce jour, ce type de capteur est la meilleure solution sur le marché pour garantir la sécurité des opérateurs.



230Vac Alimentation 230V **LCD** Ecran LCD 2 lignes

BusCAN Communication réseau (version E-RV.E)

IN 1 sortie PID, 4 entrées numériques
OUT 6 sorties relais

Configuration par clavier

Commande de motorisation de la vitre

Modèles Eco RV

Référence Désignation

E-RV.O	Origine, version régulateur à fil chaud.
E-RV.P	Progressive, version régulateur à fil chaud avec gestion du pack motorisation et mode eco.
E-RV.E	Exclusive, version régulateur à fil chaud avec gestion du pack motorisation, mode eco et version communicante.

Contenu du pack E.RV.O & E-RV.P

- 1 Alimentation
- 1 Afficheur LCD avec coffret injecté
- 1 câble RJ45 longueur 5m pour l'afficheur
- 1 Sonde à fil chaud avec câble RJ12/DIN
- 1 Notice

Options

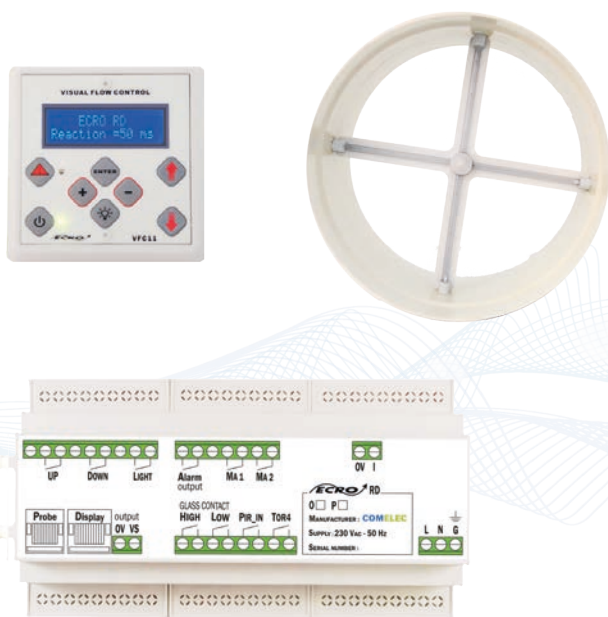
Référence	Désignation
EA-IHM.RVRD	IHM supplémentaire pour ECRO RV
EA-PA.RV	Platine d'adaptation pour RV
EA-REH.RVRD	Réhausse ECRO RV



Contrôleurs/Régulateurs de sorbonnes RD

Mesure de débit - croix de mesure - Numérique Domaines d'application : Laboratoire

La gamme ECRO-RD, propose une régulation de débit d'air pour la sorbonne. Cette méthode de contrôle et de régulation, utilisant une croix de mesure associée à un capteur de pression haute résolution, répond aux exigences des laboratoires ATEX et permet de réduire significativement la consommation d'air. Ce système permet de rendre indépendante la sorbonne, des phénomènes aérauliques parasites liés à la régulation de vitesse dans les laboratoires.



-  Alimentation 230V
-  Ecran LCD 2 lignes
-  Communication réseau (version E-RD.E)
-  1 sortie PID, 4 entrées numériques 6 sorties relais
-  Configuration par clavier
-  Commande de motorisation de la vitre
-  Capteur de position (version E- RD.P)

Modèles Ecro RD

Référence	Désignation
-----------	-------------

- | | |
|---------------|--|
| E-RD.O | Origine, version régulateur à 2 débits par contact. |
| E-RD.P | Progressive, version régulateur de débit par capteur de position potentiométrique avec mode Eco. |
| E-RD.E | Exclusive, version régulateur de débit par capteur de position potentiométrique avec mode Eco et version communicante. |

Contenu du pack E.RD.O & E-RD.P

- 1 Alimentation • 1 Afficheur LCD avec coffret injecté • 1 câble RJ45 longueur 5m pour l'afficheur
- 1 Croix de mesure en 200* ou 250* inclus (autres modèles en option voir ci-apres)
- 1 Notice

Sur la version E-RD.P le potentiomètre est à ajouter (EA-POT.CA)

Croix de mesure PVC M1

Référence	Désignation
EA-CROIXM.P160	0160
EA-CROIXM.P200*	0200
EA-CROIXM.P250*	0250
EA-CROIXM.P315	0 315
EA-CROIXM.P355	0355
EA-CROIXM.P400	0400
EA-CROIXM.P500	0500

Options

Référence	Désignation
EA-IHM.RVRD	IHM supplémentaire pour ECRO RD
EA-REH.RVRD	Réhausse ECRO RD



RV.E & RD.E VERSION TACTILE

Panneau de contrôle tactile pour les versions RV.E et RD.E

Cette nouvelle version disponible ECRO RV.E+ et RD.E+ permet de remplacer votre panneau de contrôle LCD par un panneau d'affichage tactile de 4.3".

En plus d'avoir les mêmes fonctions que les versions RV.E et RD.E classiques elle est IP66 et intègre de nouvelles options supplémentaires :

- Afficheur tactile intuitif et page d'accueil personnalisable (activation ou désactivation sur l'écran des commandes de relais, lumière sorbonne, UV, vitre, etc...)
- Alarme de rappel pour l'entretien et la maintenance de la sorbonne
- Alarme de rappel pour le remplacement des filtres
- Horodatage des incidents
- 3 commandes de relais supplémentaires (prises, lampe UV, électrovanne)

Nouveauté



MOTORISATION AUTOMATIQUE DE VITRE POUR SORBONNE

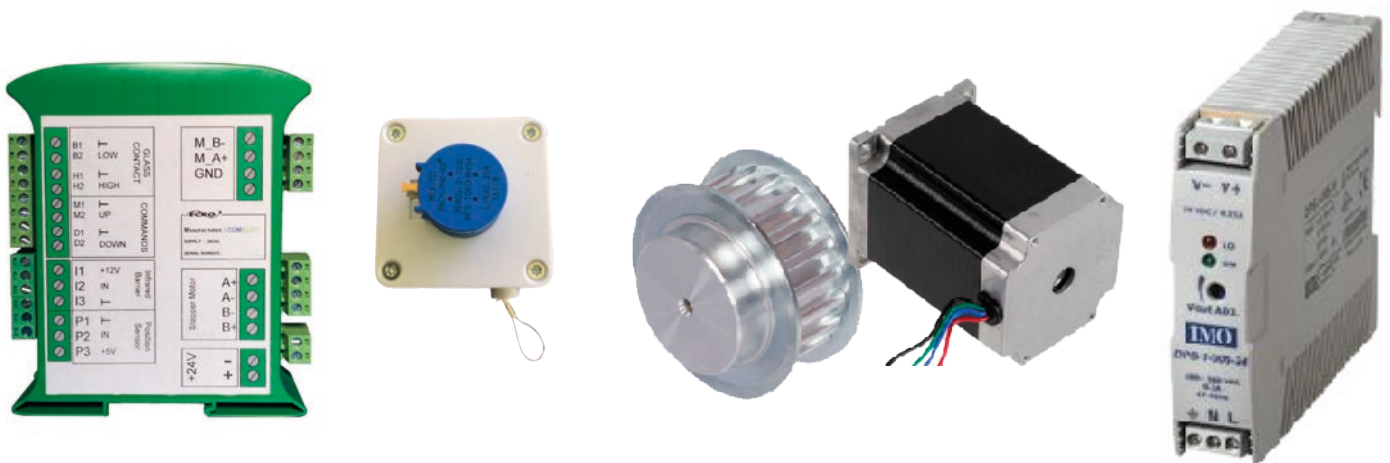
La motorisation automatique ECRO est conçue pour s'adapter à tous les types de sorbonnes standard ou walk-in munies de vitre avec contre poids et courroie crantée

Le confort et la sécurité

La fermeture automatique de la guillotine permet une meilleure gestion et utilisation de l'équipement mais aussi un confinement des produits idéal, vous garantissant un espace de travail silencieux et sécurisé.

Mieux gérer sa sorbonne et réduire sa consommation d'énergie c'est facile!

Réduisez votre consommation d'énergie en améliorant la gestion de l'ouverture de vitre. Ce système motorisé vous permet d'avoir une consommation d'énergie minimale grâce à une meilleure gestion de la reprise d'air.



Motorisation de sorbonne

Référence	Désignation
E-PMOT	Pack de motorisation de sorbonne avec MOTPAPI
E-PMOT+	Pack de motorisation de sorbonne avec MOTPAP2
EA-POT.CA	Potentiomètre à câble 1.1m
EA-BAR.IR	Barrière infrarouge 700mm
EA-BAR.IR15	Barrière infrarouge 1.5m
EA-MOTPAPI	Moteur pas à pas 1.8Nm 1.8°
EA-MOTPAP2	Moteur pas à pas 3Nm 1.8°

CONTENU DU PACK

- Alimentation 230VAC / 24Vdc 30W
- Carte de commande moteur
- Moteur pas à pas
- Support de fixation moteur
- Potentiomètre à câble 1.1m
- 2 Barrières infrarouges
- 1 Poulie en alu et courroie

Compatible avec tous types de sorbonnes munies de vitre avec contre poids et courroie crantée

Autoapprentissage des positions haute et basse de la vitre

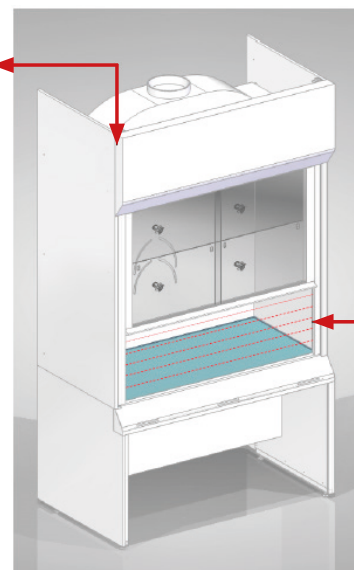
Capteur de présence par barrière infrarouge pour détecter les utilisateurs et les obstacles

Arrêt automatique de sécurité en cas de détection de présence des opérateurs

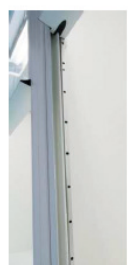
Gestion de la vitre manuelle ou automatique

Paramétrage par logiciel du temps d'enclenchement et de la vitesse de descente de la vitre.

Moteur pas à pas
Gestion moteur



Barrière immatérielle
intégrée aux montants



Capteurs *multi paramètres encastrables* AFX5

Domaines d'application : Agro-alimentaire - Laboratoire - Tertiaire - CVC - Salle propre

L'AFX5 est un capteur afficheur encastrable destiné aux laboratoires et salles propres. Il mesure jusqu'à cinq grandeurs physiques (Pression, Température, Hygrométrie ainsi que deux autres entrées libres). Dans sa catégorie il possède l'afficheur le plus grand du marché.



Gamme

Référence	Désignation
PressioSense	Pression + 2 entrées externes
TempoSense	Pression / Température + 2 entrées externes
MultiSense	Pression / Température / Hygrométrie + 2 entrées externes
MultiSensair	Version régulateur avec 2 entrées et 2 sorties analogiques

Options

Référence	Désignation
E-AFX.PC	Logiciel configuration AFX + Câble



Capteurs *version tactile* AFX9 **Nouveauté**

Domaines d'application : Agro-alimentaire - Laboratoire - Tertiaire - CVC - Salle propre

L'AFX-9 constitue la nouvelle génération d'afficheurs de laboratoire, développé par la société COMELEC. Il est destiné aux laboratoires, aux salles propres et aux blocs opératoires. Sa nouvelle façade design est disponible en aluminium anodisé ou en PVC rigide multicolore répondant aux dernières normes d'ultra-propreté.



Il est disponible en six déclinaisons :

>> Les fonctions principales des AFX-9 sont résumées dans le tableau suivant :

Tableau des Fonctions principales des AFX-9	AFX-9 SENSOR	AFX-9 SENSOR+	AFX-9 PID	AFX-9 PID+	AFX-9 UNIT	AFX-9 UNIT+
Capteur différentiel de pression embarqué - Gamme de fonctionnement : -125 Pa à +125 Pa	OUI	OUI	OUI	OUI	OUI	OUI
Capteur de température/hygrométrie embarqué - Gamme de fonctionnement température : -45°C à +130°C - Gamme de fonctionnement hygrométrie : 0 à 100%	-	OUI	-	OUI	-	OUI
Capteurs externes (entrée en tension)	3	3	3	3	3	3
Capteurs externes (entrée en courant)	3	3	3	3	3	3
Entrées contact sec	2	2	2	2	2	2
Affichage des mesures en temps réel sur l'écran	1 à 9	1 à 9	1 à 9	1 à 9	1 à 9	1 à 9
Sorties analogiques 0-10V isolées	3	3	3	3	2	2
Sortie analogique 0-10V isolée dédiée bloc opératoire	-	-	-	-	1	1
Sorties contact sec paramétrables	3	3	3	3	2	2
Sortie contact sec dédiée bloc opératoire	-	-	-	-	1	1
Alarmes visuelles paramétrables	OUI	OUI	OUI	OUI	OUI	OUI
Alarmes sonores paramétrables	OUI	OUI	OUI	OUI	OUI	OUI
Régulations multi-capteurs de type PID	-	-	0 à 3	0 à 3	0 à 2	0 à 2
Lisibilité à distance (jusqu'à 8m)	OUI	OUI	OUI	OUI	OUI	OUI
Interface de communication ModBus	OUI	OUI	OUI	OUI	OUI	OUI
Face avant étanche	OUI	OUI	OUI	OUI	OUI	OUI



Traitement d'air & éléments aspirants

Caissons de filtration

Simple traitement à charbon actif 0 à 2400 m ³ /h	28
Simple traitement à charbon actif de 2400 à 7500 m ³ /h	29
Double traitement charbon actif	30
Double traitement Charbon actif + poussière HEPA	31
Simple traitement poussière HEPA	32
Préfiltres standard / Filtres cartouche / HEPA	33
Filtres à charbon actif spéciaux	34
Tableaux des éléments chimiques	35

Hottes

Hottes centrales pvc	40
Hottes murales pvc	41
Options pour hottes pvc	42
Hottes centrales INOX	43
Filtres à plaque	44
Jupes INOX	45

Bras d'aspiration

Montage plafond	46
Montage mural	47

Tours de lavage de gaz

Les modèles des tours de lavage de gaz	48
--	----

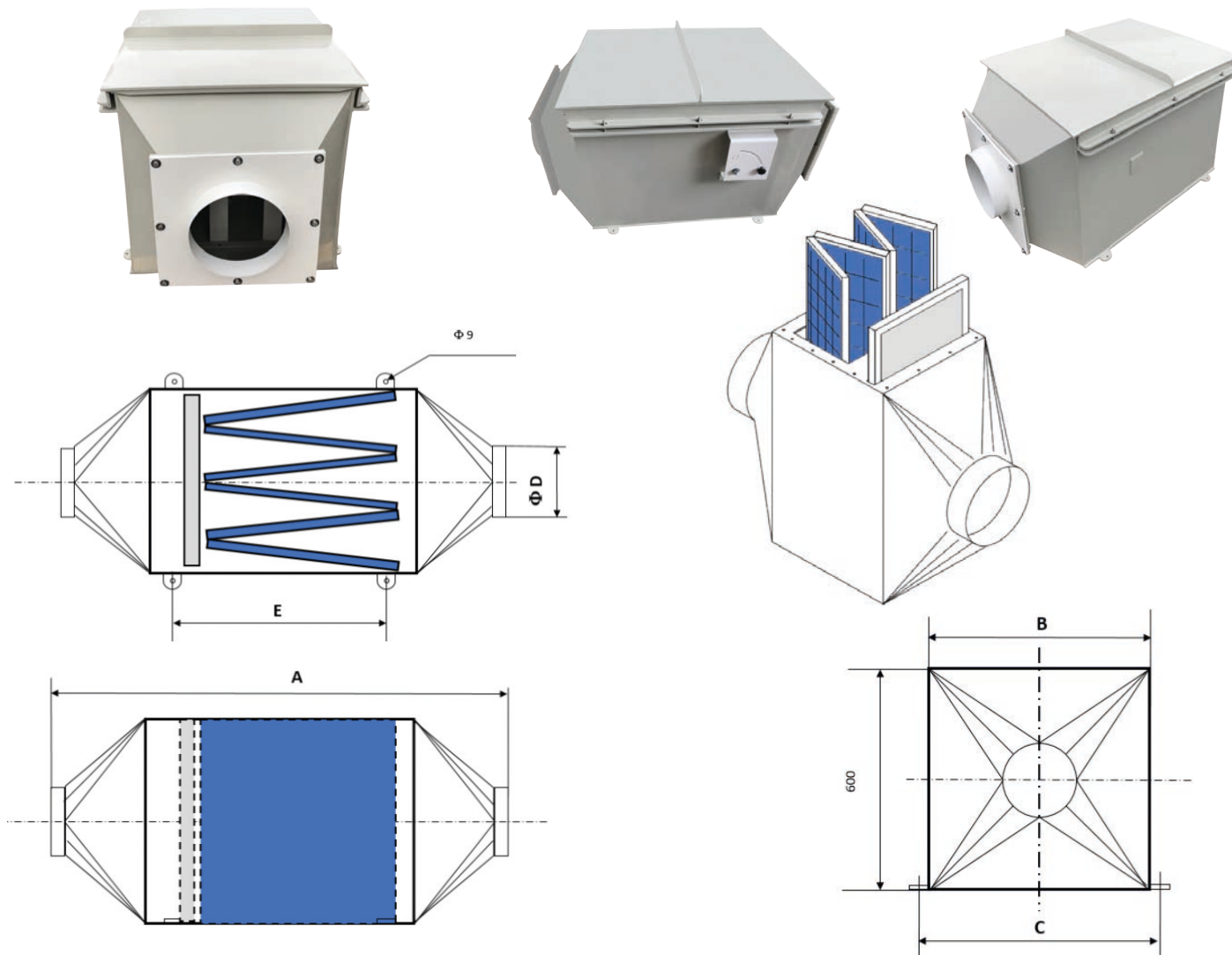


CAISSONS DE FILTRATION À CHARBON ACTIF

Jusqu'à 2400 m³/h

Ces caissons de filtration à charbon actif permettent de filtrer les émissions d'une substance polluante. Le nombre de filtres nécessaires se détermine en fonction du débit d'air extrait sur le réseau. Le type de charbon actif présent dans les filtres est déterminé en fonction du polluant à éliminer.

Tous nos caissons sont réalisés en PVC blanc (PP sur demande) d'épaisseur 8mm afin d'être robustes. Ils sont conçus pour être installés en intérieur comme en extérieur, et leur forme a été pensée pour réduire au maximum les pertes de charge.



Caissons de filtration à charbon actif (jusqu'à 2400 m³/h)

Débit (m ³ /h)	Référence du caisson	Composition		Pdc (Pa)	Dimensions				
		Préfiltre (inclus)	Quantité de Filtres		A	B	C	Ø	E
De 0 à 300	F-CCA300	FA-G4-1	1	110	110	860	355	378	350
De 300 à 600	F-CCA600	FA-G4-1	2	100	100	860	355	378	350
De 600 à 900	F-CCA900	FA-G4-1	3	120	120	860	460	500	350
De 900 à 1200	F-CCA1200	FA-G4-1	4	160	160	860	460	500	350
De 1200 à 1500	F-CCA1500	FA-G4-1	5	210	210	860	460	500	350
De 1500 à 1800	F-CCA1800	FA-G4-2	6	125	125	930	630	315	370
De 1800 à 2100	F-CCA2100	FA-G4-2	7	150	150	930	630	315	370
De 2100 à 2400	F-CCA2400	FA-G4-2	8	190	190	930	630	315	370

Pdc. : Perte de charge initiale du caisson complet

Ces caissons sont vendus avec préfiltre, les filtres à charbon actif sont à ajouter en fonction du choix de caisson.

Voir filtres standard

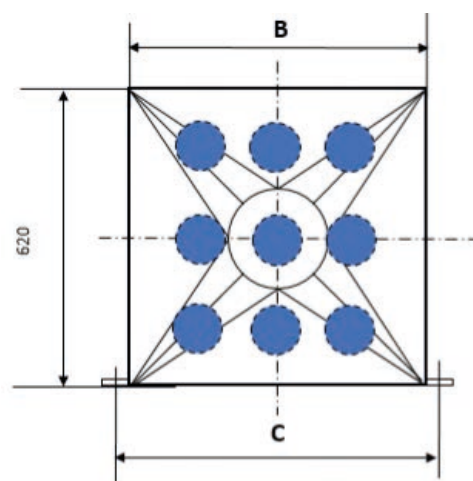
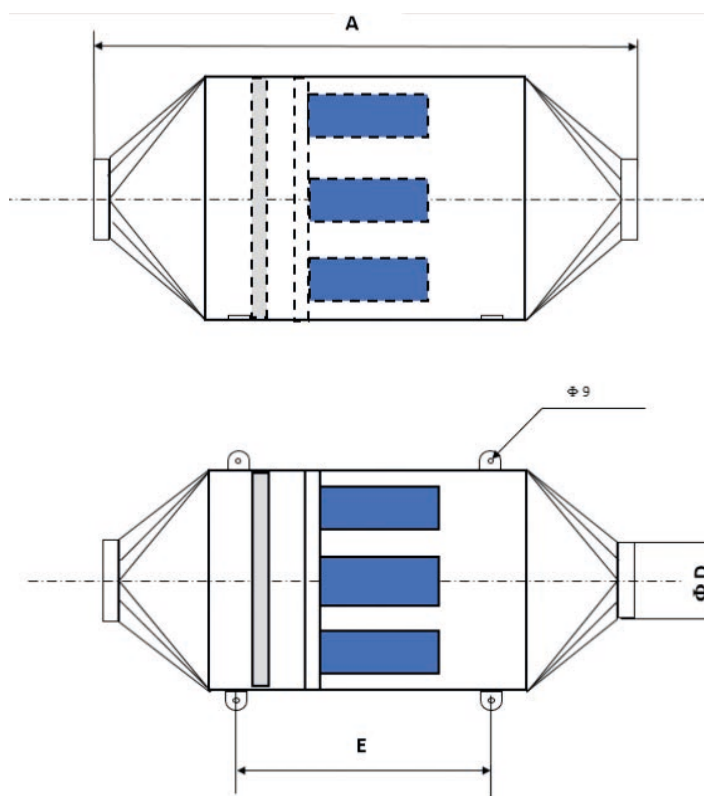
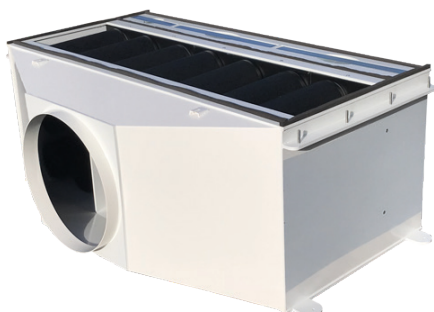
CAISSONS DE FILTRATION À CHARBON ACTIF

De 2400 à 7500 m³/h

Ces caissons ont les mêmes caractéristiques que les autres à la différence des filtres, qui ne sont pas sous forme de plaque mais en cartouche.

La forme de ces filtres permet d'optimiser l'encombrement des caissons. Cela permet d'obtenir des caissons compacts capables de filtrer des grands débits d'air.

Ces caissons sont réalisés en PVC blanc (PP sur demande) d'épaisseur 8mm afin d'être robustes. Ils sont conçus pour être installés en intérieur comme en extérieur, et leur forme a été pensée pour réduire au maximum les pertes de charge.



Caissons de filtration à charbon actif (de 2400 à 7500 m³/h)

Débit (m ³ /h)	Référence du caisson	Composition		Pdc (Pa)	Dimensions				
		Préfiltre (inclus)	Nb. de filtres Cartouche		A	B	C	Ø	E
De 2400 à 3000	F-CCAE3000	FA-G4-2	9	330	1340	630	655	315	620
De 3000 à 4500	F-CCAE4500	FA-G4-2	14	370	1340	935	985	355	620
De 4500 à 6000	F-CCAE6000	FA-G4-2	18	345	1340	1230	1095	450	620
De 6000 à 7500	F-CCAE7500	FA-G4-2	23	355	1340	1550	1405	500	620

Pdc. : Perte de charge initiale du caisson complet

Ces caissons sont vendus avec préfiltre, les filtres à charbon actif sont à ajouter en fonction du choix de caisson.

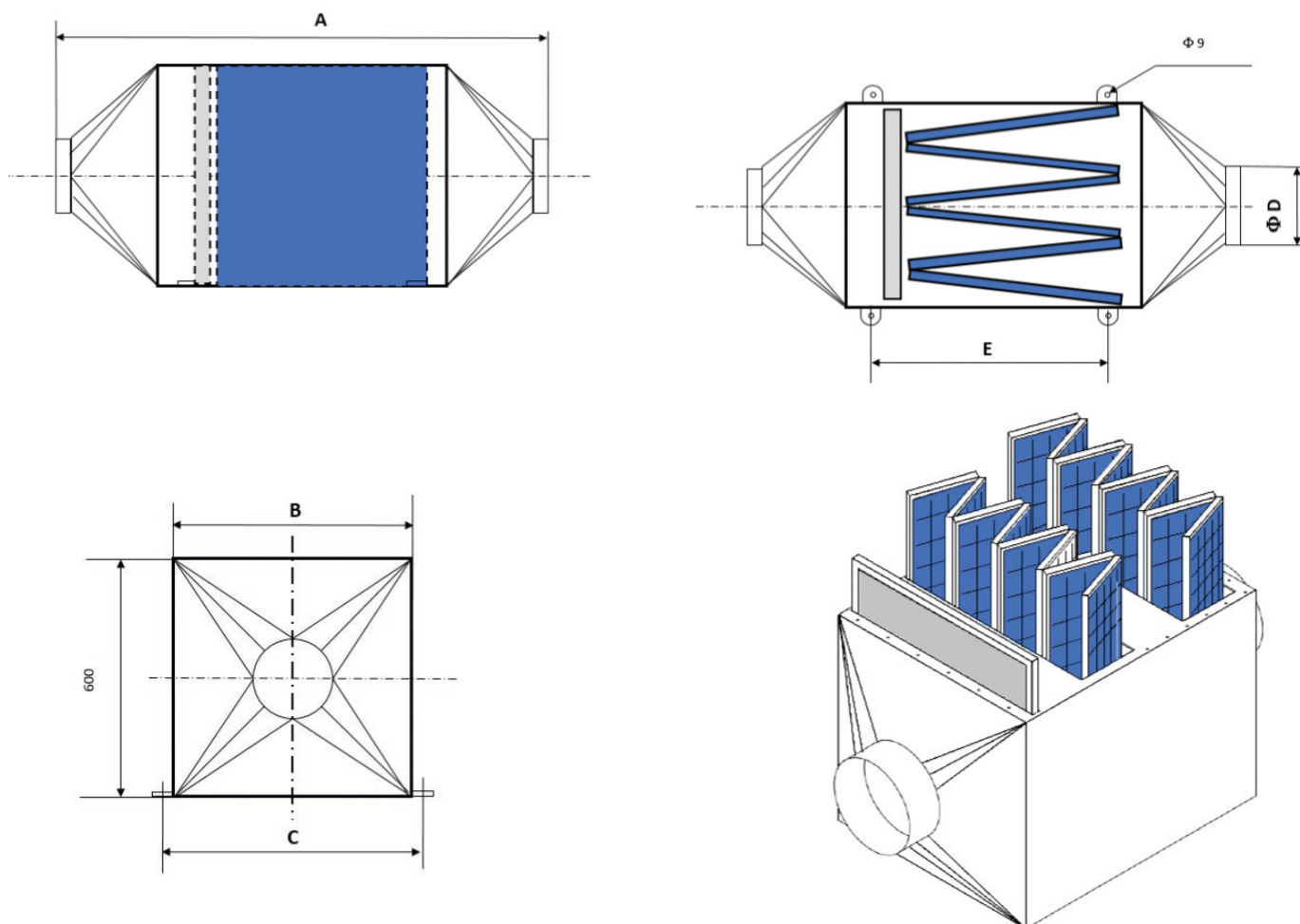
Voir filtres cartouche

CAISSONS DE FILTRATION À CHARBON ACTIF POUR DOUBLE TRAITEMENT

Équipés de deux bacs, ils filtrent les émissions polluantes grâce à l'utilisation de deux barrières différentes. Ces caissons permettent d'installer des filtres avec différents absorbants et traitent ainsi deux polluants à la fois.

Par exemple, réalisez un filtrage de vapeurs d'acide dans le premier bac et de vapeurs de mercure dans le second.

Ces caissons sont réalisés en PVC blanc (PP sur demande) d'épaisseur 8mm afin d'être robustes. Ils sont conçus pour être installés en intérieur comme en extérieur, et leur forme a été pensée pour réduire au maximum les pertes de charge.



Caissons de filtration à charbon actif pour double traitement

Débit (m ³ /h)	Référence du caisson	Composition		Pdc (Pa)	Dimensions				
		Préfiltre (inclus)	Quantité de Filtres		A	B	C	Ø	E
De 0 à 300	F-CCADE300	FA-G4-1	1 + 1	160	1200	355	378	125	350
De 300 à 600	F-CCADE600	FA-G4-1	2 + 2	150	1200	355	378	200	350
De 600 à 900	F-CCADE900	FA-G4-1	3 + 3	170	1200	460	500	250	350
De 900 à 1200	F-CCADE1200	FA-G4-1	4 + 4	210	1200	460	500	250	350
De 1200 à 1500	F-CCADE1500	FA-G4-1	5 + 5	260	1200	460	500	250	350
De 1500 à 1800	F-CCADE1800	FA-G4-2	6 + 6	175	1200	630	675	315	370
De 1800 à 2100	F-CCADE2100	FA-G4-2	7 + 7	200	1200	630	675	315	370
De 2100 à 2400	F-CCDAE2400	FA-G4-2	8 + 8	240	1200	630	675	315	370

Pdc. : Perte de charge initiale du caisson complet

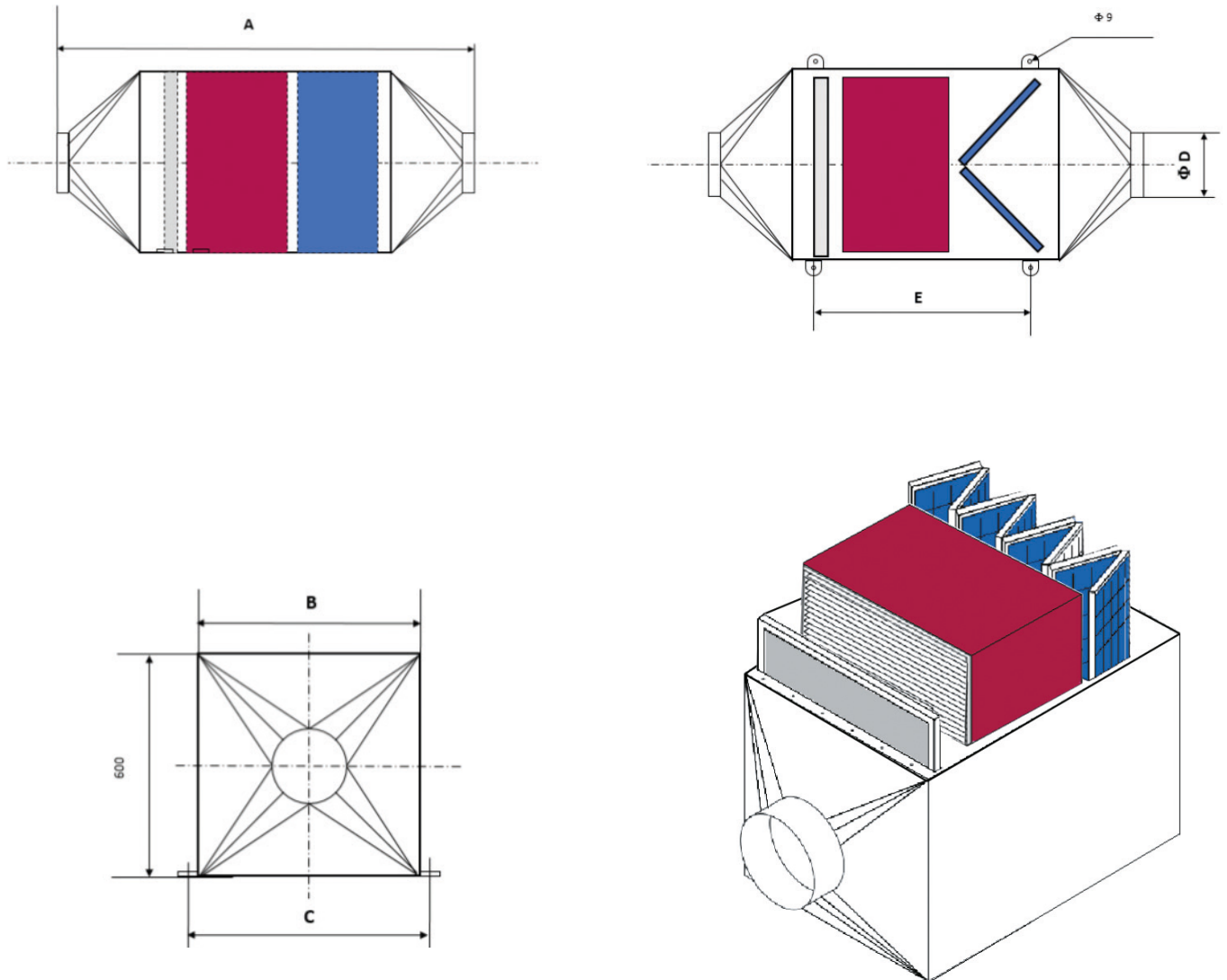
Ces caissons sont vendus avec préfiltre, les filtres à charbon actif sont à ajouter en fonction du choix de caisson.

Voir filtres standard

CAISSONS DE FILTRATION À CHARBON ACTIF AVEC FILTRE POUSSIÈRE HEPA H14

Ces caissons se composent d'un préfiltre, d'un filtre à charbon actif et d'un filtre poussière H14. Leur double fonction leur permet de traiter à la fois une substance polluante et permet d'éliminer en même temps les particules poussières.

Ces caissons sont réalisés en PVC blanc (PP sur demande) d'épaisseur 8mm afin d'être robustes. Ils sont conçus pour être installés en intérieur comme en extérieur, et leur forme a été pensée pour réduire au maximum les pertes de charge.



Caissons de filtration à charbon actif avec filtre poussière hepa H14

Débit (m3/h)	Référence du caisson	Préfiltre (inclus)	Composition			Pdc (Pa)	Dimensions				
			Filtre HEPA (inclus)	Quantité de filtres			A	B	C	Ø	E
De 0 à 300	F-CCAE300H	FA-G4-1	FA-H14.11	1	190	1120	335	378	125	480	
De 300 à 600	F-CCAE600H	FA-G4-1	FA-H14.11	2	220	1120	335	378	200	480	
De 600 à 900	F-CCAE900H	FA-G4-1	FA-H14.11	3	320	1130	460	500	250	480	
De 900 à 1100	F-CCAE1100H	FA-G4-1	FA-H14.11	4	410	1130	460	500	250	480	

Pdc. : Perte de charge initiale du caisson complet

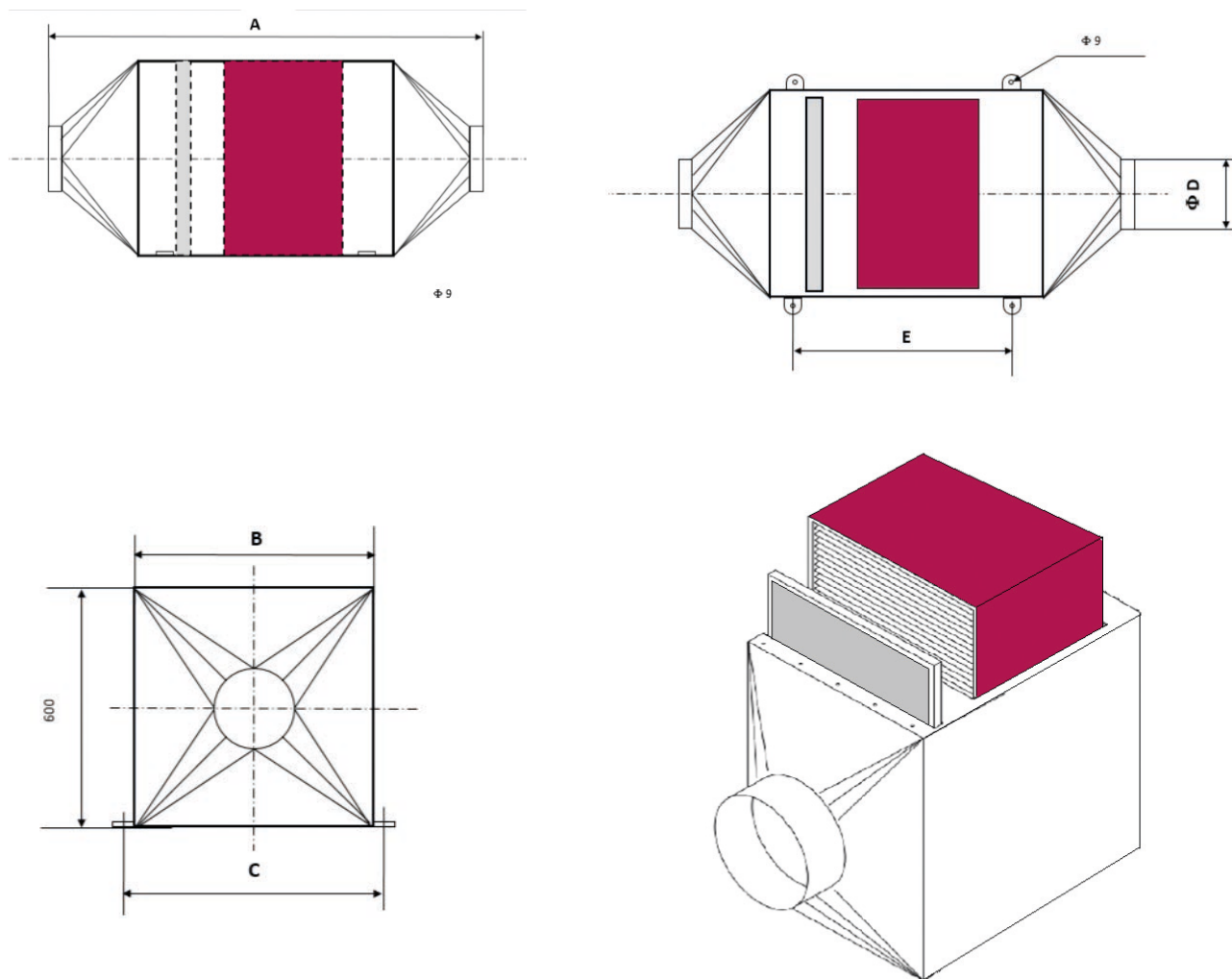
Ces caissons sont vendus avec préfiltre, les filtres à charbon actif sont à ajouter en fonction du choix de caisson.

Voir filtres standard

CAISSONS DE FILTRATION *POUSSIÈRE HEPA H14*

Ces caissons se composent d'un préfiltre G4 et d'un filtre poussière H14 HEPA . Ils sont idéals pour le traitement de particules poussière (Voir les caractéristiques techniques du filtre P7).

Ces caissons sont réalisés en PVC blanc (PP sur demande) d'épaisseur 8mm afin d'être robustes. Ils sont conçus pour être installés en intérieur comme en extérieur, et leur forme a été pensée pour réduire au maximum les pertes de charge.



Caissons de filtration poussière hepa H14

Débit (m3/h)	Référence du caisson	Composition		Pdc (Pa)	Dimensions				
		Préfiltre (inclus)	Filtre HEPA (inclus)		A	B	C	Ø	E
De 0 à 300	F-CCAHE300	FA-G4-1	FA-H14.11	140	855	335	378	125	350
De 300 à 600	F-CCAHE600	FA-G4-1	FA-H14.11	170	855	335	378	200	350
De 600 à 1100	F-CCAHE1100	FA-G4-1	FA-H14.11	360	855	460	500	250	350
De 1100 à 2250	F-CCAHE2200	FA-G4-2	FA-H14.23	355	855	630	675	315	370
De 2250 à 4800	F-CCAHE4800	FA-G4-2	FA-H14.48	426	1130	460	500	250	480

Pdc : Perte de charge initiale du caisson complet Ces caissons sont vendus avec préfiltre et filtre HEPA

PRÉFILTRES



Préfiltres G4

Références	FA-G4.1	FA-G4.2
Taille (mm)	287 x 592 x 48	592 x 592 x 48
Poids (Kg)	1.1	1.68
Débit d'air maxi(m3/h)	1.570	3.240
Surface filtrante (m²)	0.29	0.60
Pertes de charge initiale	80	
Pertes de charge finale	250	
Composition du filtre	Polyester	
Composition du cadre	Acier galvanisé	
Température maxi d'utilisation	100°C	
Taux d'humidité ambiant max	100%	
Efficacité gravimétrique moyenne	90,80%	
Recyclable	Oui	
Classification	EN779 : 2012	

Autres préfiltres sur demande F7 / M5

Références	FA-F7.1	FA-F7.2	FA-M5.1	FA-M5.2
Taille (mm)	287 x 592 x 48	592 x 592 x 48	287 x 592 x 48	592 x 592 x 48



Filtres poussière hepa H14

Références	FA-H14.11	FA-H14.23	FA-H14.48
Applications	Utilisation dans les domaines de l'industrie électronique, alimentaire, laboratoires pharmaceutiques et chimiques, salles propres, hôpitaux, environnements contrôlés...		
Taille (mm)	287x592x150	592x592x150	610x1219x150
Débit d'air max (m3/h)	1110	2260	1800
Composition du filtre	Microfibre de verre		
Composition du cadre	Acier galvanisé		
Température max d'utilisation	70°C		
Taux d'humidité ambiant max de fonctionnement	90%		
Efficacité	≥ 99,995%		
Perte de charge initiale	265 Pa		
Perte de charge finale	600 Pa		
Classification EN1822 : 2010	H14		



Filtres à charbon actif

Traitements	Filtres standard 287 x 592 x 22mm - 3.8Kg Débit de 25 à 300 m ³ /h	Filtres cartouche 160x400mm -3.8Kg Débit de 25 à 300 m ³ /h
	Références	Références
Odeurs	FA-FRO	FA-FCO
Acide	FA-FRA	FA-FCA
Solvant	FA-FRS	FA-FCS
Formaldéhyde	FA-FRF	FA-FCF
Mercure	FA-FRM	FA-FCM
Radioisotope	FA-FRRI	FA-FCRI
Ammoniaque	FA-FRAM	FA-FCAM
Eléments inorganiques	FA-FROR	FA-FCOR
Générique	FA-FRG	FA-FCG

Options

Références	Descriptions
FA-KCOMBI	Kit combinaison, gants et masque pour remplacement des filtres sur caisson
FA-BAG	Système Bag-in Bag-out intégré
VA-MANO1000	Pressostat 0 à 1000 Pa pour caisson Hepa
E-RDPA1000	Régulateur de pression 0 à 1000 Pa avec afficheur et alarme pour caisson Hepa
FA-BIBOR	Sac de remplacement pour système Bag-in Bag-out





Capacité d'adsorption élevée. 1 kg de charbon actif adsorbe la substance dans une mesure de 20 à 50% de son poids. En moyenne, 30%



Capacité d'adsorption moyenne. 1 kg de charbon actif adsorbe la substance dans une mesure de 10 à 25% de son poids. En moyenne, 15%



Capacité d'adsorption modérée. Peut être suffisante sous certaines conditions.

A							
Filtre cartouche	FA-FCS	FA-FCG	FA-FCM	FA-FCA	FA-FCF	FA-FCAM	FA-FCO
Filtre standard	FA-FRS	FA-FRG	FA-FRM	FA-FRA	FA-FRF	FA-FRAM	FA-FRO
Abattoir (odeur)	☹️						
Acétaldéhyde	🔴				😊		😊
Acétate cellosolve	😊						
Acétate de butyle	😊						
Acétate de méthyle	☹️						
Acétate de vinyle	😊						
Acétate d'éthyle	😊						
Acétone	☹️						
Acétonitrile	🔴						
Acétylène	🔴			😊	😊		😊
Acide acétique	☹️						
Acide acrylique	😊						
Acide butyrique	😊						
Acide caprylique,	😊						
Acide chlorhydrique				😊			
Acide fluorhydrique				😊			
Acide formique	🔴				😊		
Acide lactique	😊						
Acide nitrique				😊			
Acide palmitique	😊						
Acide phosphorique				😊			
Acide propionique	😊						
Acide sulfurique				😊			
Acide urique	😊						
Acide valérique	😊						
Acroléine	☹️				😊		
Acrylate de méthyle	😊						
Anhydride acétique	😊						
Aniline	😊					😊	😊
Antiseptiques	😊						
Asphalte (fumées)	😊						
Acrylonitrile	😊						
Aldéhyde valérique	😊						

A							
Filtre cartouche	FA-FCS	FA-FCG	FA-FCM	FA-FCA	FA-FCF	FA-FCAM	FA-FCO
Filtre standard	FA-FRS	FA-FRG	FA-FRM	FA-FRA	FA-FRF	FA-FRAM	FA-FRO
Alimentaire, arôme	😊						😊
Amines	🔴					😊	
Ammoniac						😊	😊

B							
Filtre cartouche	FA-FCS	FA-FCG	FA-FCM	FA-FCA	FA-FCF	FA-FCAM	FA-FCO
Filtre standard	FA-FRS	FA-FRG	FA-FRM	FA-FRA	FA-FRF	FA-FRAM	FA-FRO
Benzène	😊						
Brome	😊						
Bromure de méthyle	☹️						
Bromure d'éthyle	😊						
Bromure d'hydrogène				😊			
Butadiène	☹️						
Butane	🔴						
Butanone	😊						
Butyl chlorure	😊						
Butyl cellosolve	😊						
Butylène / butène	🔴						

C							
Filtre cartouche	FA-FCS	FA-FCG	FA-FCM	FA-FCA	FA-FCF	FA-FCAM	FA-FCO
Filtre standard	FA-FRS	FA-FRG	FA-FRM	FA-FRA	FA-FRF	FA-FRAM	FA-FRO
Camphre	😊						
Chlore	☹️						
Chlorobenzène	😊						
Cuisine (odeurs)	😊						😊
Cyanure d'hydrogène					😊		
Cyclohexane	😊						
Cyclohexanol	😊						
Cyclohexanone	😊						
Cyclohexene	😊						

C							
Filter cartouche	FA-FCS	FA-FCG	FA-FCM	FA-FCA	FA-FCF	FA-FCAM	FA-FCO
Filter standard	FA-FRS	FA-FRG	FA-FRM	FA-FRA	FA-FRF	FA-FRAM	FA-FRO
Chlorobutadiène	😊						
Chloroforme	😊						
Chloropicrine	😊						
Chlorure d'allyle	😊						
Chlorure de méthyle	😞						
Chlorure de méthylène	😊						
Chlorure de vinyle monom.	😊						
Chlorure d'éthyle	😞						
Chlorure d'isopropyle	😊						
Cigarettes, tabac (odeur)	😊						😊
Citron essence	😊						😊
Chloro nitro-propane	😊						
Combustibles liquides	😊						
Combustion (fumées)	😞						
Créosote	😊						
Crésol	😊						

D							
Filter cartouche	FA-FCS	FA-FCG	FA-FCM	FA-FCA	FA-FCF	FA-FCAM	FA-FCO
Filter standard	FA-FRS	FA-FRG	FA-FRM	FA-FRA	FA-FRF	FA-FRAM	FA-FRO
Diméthyl aniline	😊						
Diméthyle	😊	😊					
Dioxane	😊						
Dioxyde de carbone	😞						
Dioxyde de soufre				😊			😊
Dipropilchetone	😊						

E							
Filter cartouche	FA-FCS	FA-FCG	FA-FCM	FA-FCA	FA-FCF	FA-FCAM	FA-FCO
Filter standard	FA-FRS	FA-FRG	FA-FRM	FA-FRA	FA-FRF	FA-FRAM	FA-FRO
Égout (odeur)	😞						😊
Encres, odeur	😊						😊
Engrais	😊						
Épichlorhydrine	😊						
Ethylène	😊						
Essence (vapeurs)	😊						
Éthane							
Éthanoate d'amyle	😊						
Éther butylique	😊						
Éther de méthyle	😞						
Éther éthylique	😞						
Éther Isopropile	😊						
Éthylbenzène	😊						
Éthyle (alcool)	😞						
Éthyle mercaptan		😊					
Éthyle silicate	😊						
Éthylène							
Éthylène chlorhydrine	😊						

D							
Filter cartouche	FA-FCS	FA-FCG	FA-FCM	FA-FCA	FA-FCF	FA-FCAM	FA-FCO
Filter standard	FA-FRS	FA-FRG	FA-FRM	FA-FRA	FA-FRF	FA-FRAM	FA-FRO
Filter cartouche	😊						
Filter standard	😊						
Dichloro- nitroéthane	😊						
Dichloro tetrafluoromet.	😊						
Dichlorobenzène	😊						
Dichlorodifluorométhane	😊						
Dichloroéthane	😊						
Dichloroéthylène	😊						
Dichloromonofluorom	😊						
Dicyclopentadiène	😊						
Diéthyl cétone	😊						
Diisocyanate de toluène	😊						
Dichloropropane	😊						
Dichlorure d'éthylène	😊						😊
Dichloromethyl ether	😊						
Disulfure de carbone	😊						

F							
Filter cartouche	FA-FCS	FA-FCG	FA-FCM	FA-FCA	FA-FCF	FA-FCAM	FA-FCO
Filter standard	FA-FRS	FA-FRG	FA-FRM	FA-FRA	FA-FRF	FA-FRAM	FA-FRO
Formaldéhyde	😞	😊			😊		😊
Formiate de méthyle	😞						
Formiate d'éthyle	😞						
Fréon 11	😊						

F							
Filtre cartouche	FA-FCS	FA-FCG	FA-FCM	FA-FCA	FA-FCF	FA-FCAM	FA-FCO
Filtre standard	FA-FRS	FA-FRG	FA-FRM	FA-FRA	FA-FRF	FA-FRAM	FA-FRO
Fréon 113	😊						
Fréon 12	😊						
Fruits mûrs (odeur)	😡						😊
Fruits (essences)	😊						😊

G							
Filtre cartouche	FA-FCS	FA-FCG	FA-FCM	FA-FCA	FA-FCF	FA-FCAM	FA-FCO
Filtre standard	FA-FRS	FA-FRG	FA-FRM	FA-FRA	FA-FRF	FA-FRAM	FA-FRO
Gaz toxique	😞				😊		
Gaz, vapeur	😊						
Glycol méthyl	😊						
Goudron (odeur)	😊						😊
Graisses	😊						

H							
Filtre cartouche	FA-FCS	FA-FCG	FA-FCM	FA-FCA	FA-FCF	FA-FCAM	FA-FCO
Filtre standard	FA-FRS	FA-FRG	FA-FRM	FA-FRA	FA-FRF	FA-FRAM	FA-FRO
Heptane	😊						
Hexane	😞						
Hexène	😞						
Hexyne	😞						
Hôpital (odeur)	😊						😊
Huiles et lubrifiants	😊						
Hydrogène	😊						
Hydrogène séléniaté	😊	😊					

I							
Filtre cartouche	FA-FCS	FA-FCG	FA-FCM	FA-FCA	FA-FCF	FA-FCAM	FA-FCO
Filtre standard	FA-FRS	FA-FRG	FA-FRM	FA-FRA	FA-FRF	FA-FRAM	FA-FRO
Iode	😊						
Iodure d'hydrogène				😊			
Isopropyl acétate	😊						
Isopropyl (alcool)	😊						

K							
Filtre cartouche	FA-FCS	FA-FCG	FA-FCM	FA-FCA	FA-FCF	FA-FCAM	FA-FCO
Filtre standard	FA-FRS	FA-FRG	FA-FRM	FA-FRA	FA-FRF	FA-FRAM	FA-FRO
Kérosène	😊						
Kripto	😊						

L							
Filtre cartouche	FA-FCS	FA-FCG	FA-FCM	FA-FCA	FA-FCF	FA-FCAM	FA-FCO
Filtre standard	FA-FRS	FA-FRG	FA-FRM	FA-FRA	FA-FRF	FA-FRAM	FA-FRO
Lubrifiant							
Lysol	😊						

M							
Filtre cartouche	FA-FCS	FA-FCG	FA-FCM	FA-FCA	FA-FCF	FA-FCAM	FA-FCO
Filtre standard	FA-FRS	FA-FRG	FA-FRM	FA-FRA	FA-FRF	FA-FRAM	FA-FRO
Menthol	😊						😊
Mercaptans	😊						😊
Mercure (vapeur de)			😊				
Méthane	😊						
Méthyl cyclohexane	😊						
Méthyl éthyl cétone	😊						
Méthyl-butyl cétone	😊						
Méthyle cellosolve	😊						
Méthyle cellosolve acet	😊						
Méthyle chloroforme	😊						
Méthyle cyclohexanol	😊						
Méthyle cyclohexanone	😊						
Méthyle mercaptan		😊					
Méthylisobutylcétone	😊						
Méthyle Ester	😊						
Monochlorobenzène	😊						
Monofluoro tricl.Met.	😊						
Monomère de styrène	😊						
Monoxyde de carbone							

N							
Filtre cartouche	FA-FCS	FA-FCG	FA-FCM	FA-FCA	FA-FCF	FA-FCAM	FA-FCO
Filtre standard	FA-FRS	FA-FRG	FA-FRM	FA-FRA	FA-FRF	FA-FRAM	FA-FRO
Naphtaline	😊						
Naphte	😊						
Nicotine	😊						😊
Nitrobenzène	😊						
Nitroethane	😊						
Nitroglycérine	😊						
Nitrométhane	😞						
Nitropropane	😊						
Nitrotoluène	😊						

P							
Filtre cartouche	FA-FCS	FA-FCG	FA-FCM	FA-FCA	FA-FCF	FA-FCAM	FA-FCO
Filtre standard	FA-FRS	FA-FRG	FA-FRM	FA-FRA	FA-FRF	FA-FRAM	FA-FRO
Perchloroethylene	😊						
Pesticides	😊						
Phénol	😊						😊
Phosgène,	😞						
Para-dichloro benzene	😊						
Peinture vapeurs de)	😊						
Pentabromodiphenyl ether	😊						
Pentane	😞						
Pentanols	😊						
Pentanone	😊						
Pentilene	😞		😊				
Pentyne	😞						
Perchloroethylene	😊						
Pesticides	😊						
Phénol	😊						😊
Phosgène,	😞						

O							
Filtre cartouche	FA-FCS	FA-FCG	FA-FCM	FA-FCA	FA-FCF	FA-FCAM	FA-FCO
Filtre standard	FA-FRS	FA-FRG	FA-FRM	FA-FRA	FA-FRF	FA-FRAM	FA-FRO
Octene	😊						
Odeur corporelle	😊						😊
Odeur de caoutchouc	😞						😊
Odeurs de combustion	😞						😊
Octane	😊						
Oxyde de mésityle	😊						
Oxyde d'éthylène	😡						
Oxydes d' azote	😡			😞			
Ozone	😊						

S							
Filtre cartouche	FA-FCS	FA-FCG	FA-FCM	FA-FCA	FA-FCF	FA-FCAM	FA-FCO
Filtre standard	FA-FRS	FA-FRG	FA-FRM	FA-FRA	FA-FRF	FA-FRAM	FA-FRO
Sang (odeur)	😞						😊
Sulfate de diméthyle	😊						
Sulfure d'hydrogène	😊	😊					😊

P							
Filtre cartouche	FA-FCS	FA-FCG	FA-FCM	FA-FCA	FA-FCF	FA-FCAM	FA-FCO
Filtre standard	FA-FRS	FA-FRG	FA-FRM	FA-FRA	FA-FRF	FA-FRAM	FA-FRO
Para-dichloro benzene	😊						
Peinture (vapeurs de)	😊						
Pentabromodiphenyl ether	😊						
Pentane	😞						
Pentanols	😊						
Pentanone	😊						
Pentilene	😞		😊				
Pentyne	😞						

T							
Filtre cartouche	FA-FCS	FA-FCG	FA-FCM	FA-FCA	FA-FCF	FA-FCAM	FA-FCO
Filtre standard	FA-FRS	FA-FRG	FA-FRM	FA-FRA	FA-FRF	FA-FRAM	FA-FRO
Térébenthine (essence)	😊						
Tétrachlorure de carbone	😊						
Thiophène	😊						
Toluène	😊						
Trichloro éthylène	😊						
Trichloroéthane	😊						
Trioxyde de soufre				😊			

U							
Filtre cartouche	FA-FCS	FA-FCG	FA-FCM	FA-FCA	FA-FCF	FA-FCAM	FA-FCO
Filtre standard	FA-FRS	FA-FRG	FA-FRM	FA-FRA	FA-FRF	FA-FRAM	FA-FRO
Urée	😊						

X							
Filtre cartouche	FA-FCS	FA-FCG	FA-FCM	FA-FCA	FA-FCF	FA-FCAM	FA-FCO
Filtre standard	FA-FRS	FA-FRG	FA-FRM	FA-FRA	FA-FRF	FA-FRAM	FA-FRO
Xénon	😊						
Xylène	😊						

V							
Filtre cartouche	FA-FCS	FA-FCG	FA-FCM	FA-FCA	FA-FCF	FA-FCAM	FA-FCO
Filtre standard	FA-FRS	FA-FRG	FA-FRM	FA-FRA	FA-FRF	FA-FRAM	FA-FRO
Vieux papiers (odeur)	😊						😊
Vinaigre, odeur	😊			😊			



HOTTES CENTRALES PVC

Matière : PVC

Couleurs: Gris, noir ou Blanc

Ø sortie: 200 ou 250 au choix

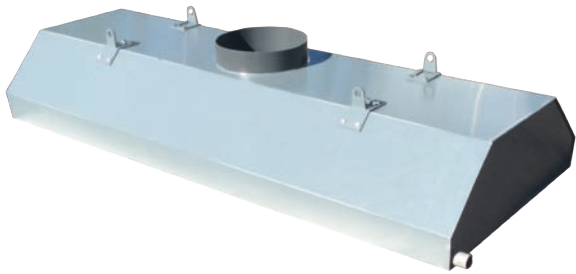
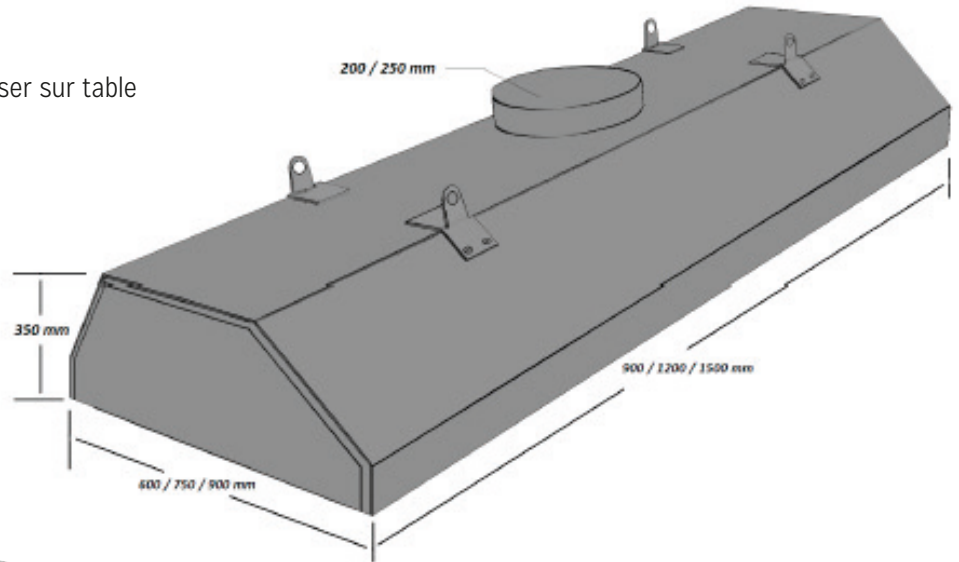
En option :

4 Attaches de suspension ou 2 barres de fixation plafond

Bandes à lanières transparentes

Registre plat de réglage

Support 3 cotés en PVC pour hotte à poser sur table



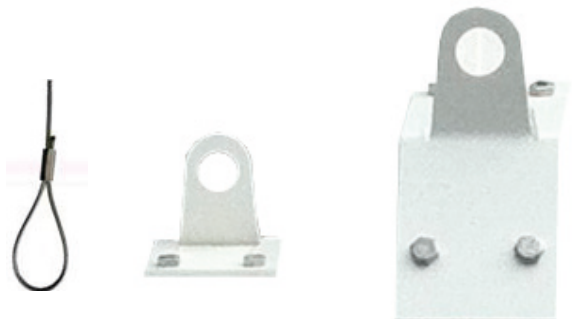
Hottes centrales

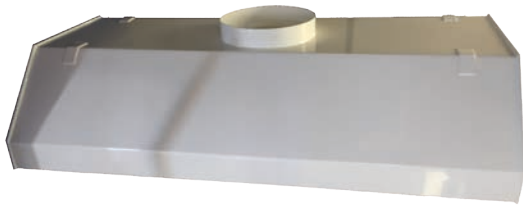
Références	Largeur (mm)	Longueur (mm)	Hauteur (mm)	Ø Sortie (mm)
H-PVC.C600900		900		
H-PVC.C6001200	600	1200	350	200 ou 250 au choix
H-PVC.C6001500		1500		
H-PVC.C750900		900		
H-PVC.C7501200	750	1200	350	200 ou 250 au choix
H-PVC.C7501500		1500		
H-PVC.C900900		900		
H-PVC.C9001200	900	1200	350	200 ou 250 au choix
H-PVC.C9001500		1500		

Les 4 attaches permettent de suspendre par des câbles en acier ou des chaînes votre hotte n'importe où sous votre plafond.

Fixation pour hotte centrale

Références	Désignations
H-4AS	4 attaches de suspension au choix
H-2BF	2 barres de fixation plafond





HOTTES MURALES PVC

Matière : PVC

Couleurs: Gris, noir ou Blanc

Ø sortie: 200 ou 250 au choix

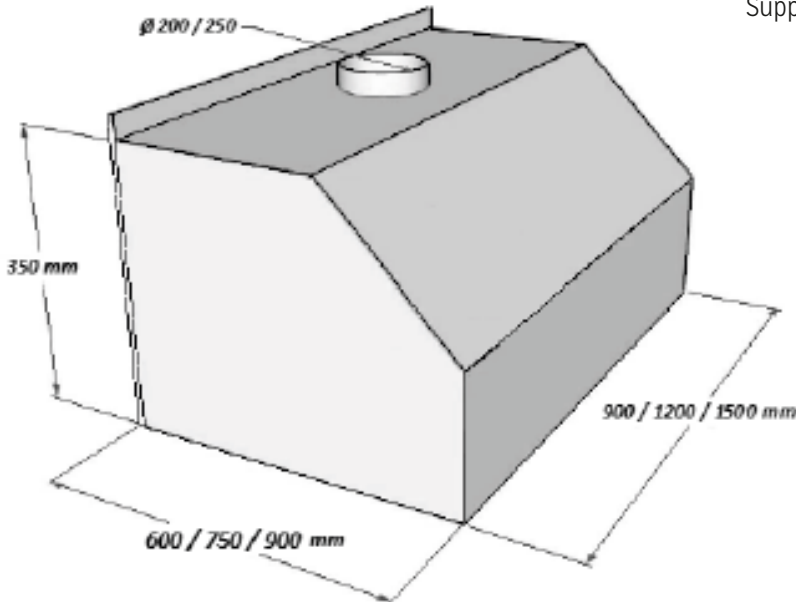
En option :

4 Attaches de suspension ou 2 barres de fixation plafond

Bandes à lanières transparentes

Registre plat à guillotine de réglage

Support 3 cotés en PVC pour hotte à poser sur table



Hottes murales

Références	Largeur (mm)	Longueur (mm)	Hauteur (mm)	Ø Sortie (mm)
H-PVC.M600900		900		
H-PVC.M6001200	600	1200	350	200 ou 250 au choix
H-PVC.M6001500		1500		
H-PVC.M750900		900		
H-PVC.M7501200	750	1200	350	200 ou 250 au choix
H-PVC.M7501500		1500		
H-PVC.M900900		900		
H-PVC.M9001200	900	1200	350	200 ou 250 au choix
H-PVC.M9001500		1500		



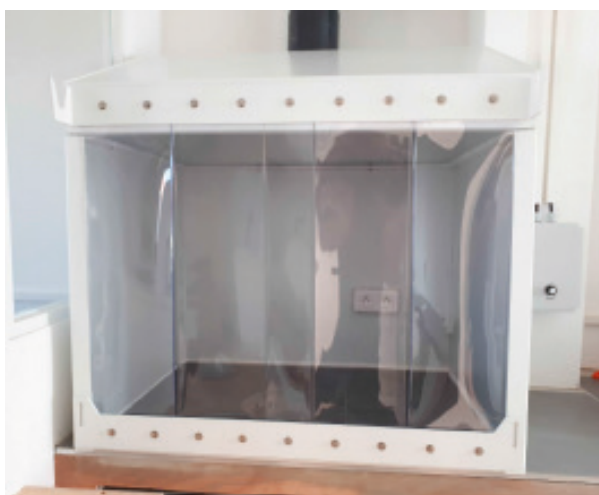
Options pour hottes PVC

Bandeau à lanières en pvc souple transparent

Le bandeau à lanières peut être installé sur un seul côté, pour une hotte murale par exemple (voir ci-contre). Mais vous avez la possibilité de le mettre sur autant de côtés que vous le souhaitez. Par exemple les 4 côtés pour une hotte centrale.

Deux encoches en haut sur les côtés permettent d'accrocher votre bandeau pour faciliter vos manipulations sous la hotte.

Les lanières sont conçues en PVC souple transparent. Elles sont fixées par des vis inox sur le bandeau et se remplacent facilement lorsqu'elles commencent à s'user. (Lanière PVC souple longueur 1m Réf: H-LPVCT)



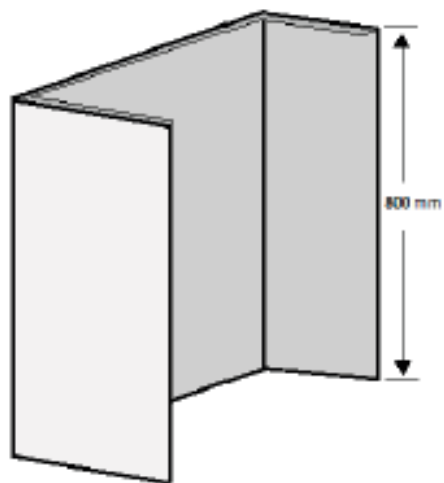
Bandeau à lanières en pvc souple transparent

Référence	Longueur (mm)	Hauteur (mm)
H-BPVCT600	600	800
H-BPVCT750	750	
H-BPVCT900	900	
H-BPVCT1200	1200	
H-BPVCT1500	1500	
H-LPVCT	100	

Support en U 3 cotés en pvc

Le support 3 cotés est réalisé en PVC. De hauteur standard 80cm, il permet de poser votre hotte sur une table ou une paillasse. Il est possible comme la photo au dessus de venir ajouter un bandeau en façade pour une fermeture totale de votre hotte.

Support 3 cotés



Support 3 cotés pour hotte à poser sur table

Référence	Largeur (mm)	Longueur (mm)	Hauteur (mm)
H-UPVC600900	600	900	800
H-UPVC6001200		1200	
H-UPVC6001500		1500	
H-UPVC750900	750	900	
H-UPVC7501200		1200	
H-UPVC7501500		1500	
H-UPVC900900	900	900	
H-UPVC9001200		1200	
H-UPVC9001500		1500	

Référence

Désignations

H-REGPPVC Registre plat à guillotine

H-4AS 4 attaches de suspension

H-2BF 2 barres de fixation plafond

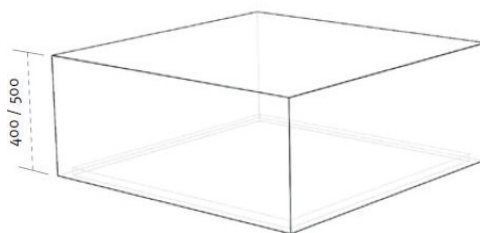


Les 4 attaches permettent de suspendre par des câbles en acier ou des chaînes votre hotte n'importe où sous votre plafond.

HOTTES CENTRALES INOX



Matière: Acier inoxydable AISI 304
Épaisseur : 1mm



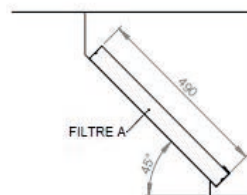
Hottes centrales Vilak

		Références				
L \ I	1000	1250	1500	1750	2000	
800	H-G.C8001000	H-G.C8001250	H-G.C8001500	H-G.C8001750	H-G.C8002000	
900	H-G.C9001000	H-G.C9001250	H-G.C9001500	H-G.C9001750	H-G.C9002000	
1000	H-G.C10001000	H-G.C10001250	H-G.C10001500	H-G.C10001750	H-G.C10002000	
1100	H-G.C11001000	H-G.C11001250	H-G.C11001500	H-G.C11001750	H-G.C11002000	

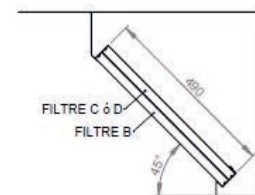
Positions & combinaisons

Filtres optionnels

		Dimensions	Références
A	Plaques Inox 304	490 x 490 x 50	HA-FRI494950
B	Plaques Inox 430	491 x 490 x 25	HA-FRI494925
C	Grain de charbon actif 2,3 Kg	492 x 490 x 25	HA-GC494925
D	Charbon actif dans la mousse 0,4 Kg	493 x 490 x 25	HA-CA494925



1 FILTRE À PLAQUE DE 490x490x50



1 FILTRE À PLAQUE DE 490x490x25 +
1 FILTRE À CHARBON ACTIF 490x490x25

Filtres métalliques de charbon actif

Les applications

Filtres construits sur un cadre en acier galvanisé et protégés par une tôle perforée. Conçus pour la désodorisation et la purification des polluants gazeux.

Exemples d'application: climatisation, cabines de peinture, environnement où l'air est à faible concentration de solvants organiques, etc.

Conditions de fonctionnement - Température: 40°C - Humidité relative: 70%

Typologie

Les filtres métalliques peuvent être remplis avec du charbon en grain bitumineux et activé thermiquement ou de la mousse de polyuréthane imprégnée de charbon actif.

Finitions

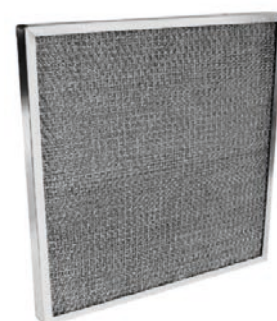
Structure métallique en acier galvanisé et protégée par une tôle perforée, avec du charbon actif à l'intérieur ou de la mousse imprégnée.

MODÈLES

Filtre métallique de charbon actif en grain. (Type 1)

Filtre en mousse métallique imprégné de charbon actif. (Type 2)

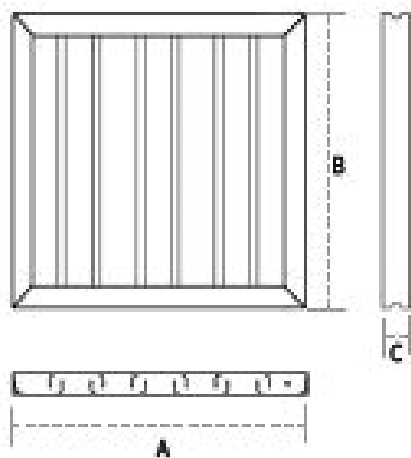
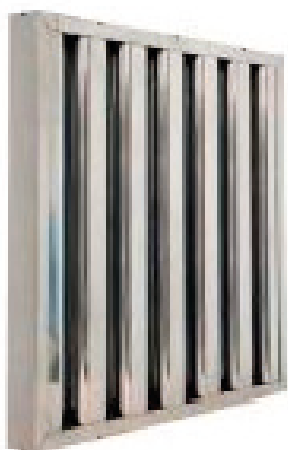
Type	Dimensions	Temps de travail	Densité apparente	H%	Poids Initial	Poids Carbone kg
1	490 X 490 X 25	-20°C/ +50°C	480 kg/m ³	< 4%	50	2,3
1	490 X 490 X 50	-20°C/ +50°C	480 kg/m ³	< 4%	100	4,5
2	490 X 490 X 25	jusqu'à 50°C	470 kg/m ³	< 4%	25	0,45



FILTRES À PLAQUE

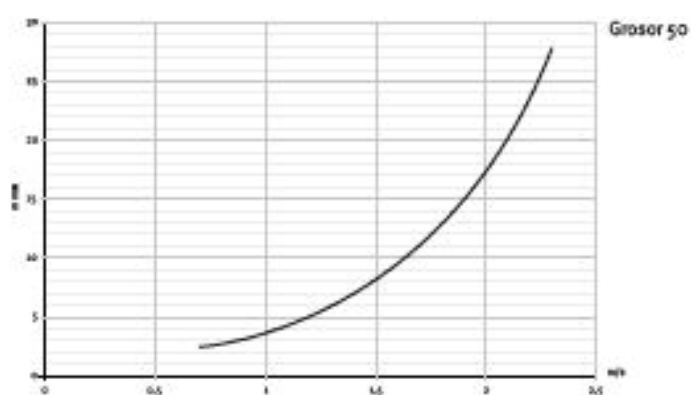
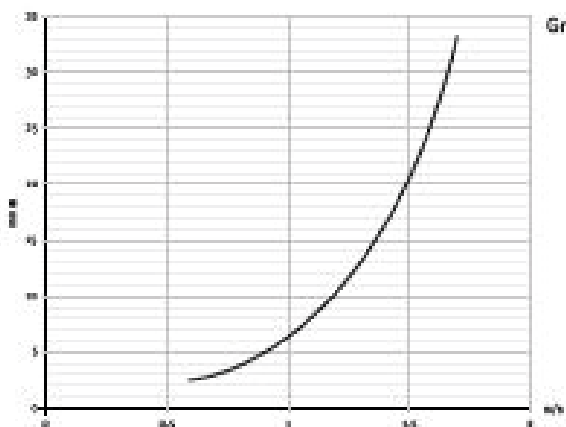
Les applications : Filtres à plaque inertielle de conception propre MORGUI, spécialement conçus pour la filtration des fumées et des graisses dans les hottes aspirantes.

Plaque en acier inoxydable AISI 430 et 0.4mm d'épaisseur.



Dimensions

Références	Zone frontale (m ²)	A (mm)	B (mm)	C (mm)	Section de passe (m ²)
HA-FIP39492430	0.19	390	490	25	0.041
HA-FIP39495430	0.19	390	490	50	0.041
HA-FIP40252430	0.10	400	250	25	0.024
HA-FIP40402430	0.16	400	400	25	0.038
HA-FIP40405430	0.16	400	400	50	0.038
HA-FIP49252430	0.12	490	250	25	0.029
HA-FIP49255430	0.12	490	250	50	0.029
HA-FIP49402430	0.20	490	400	25	0.046
HA-FIP49405430	0.20	490	400	50	0.046
HA-FIP49492430	0.24	490	490	25	0.057
HA-FIP49495430	0.24	490	490	50	0.057



NORMES

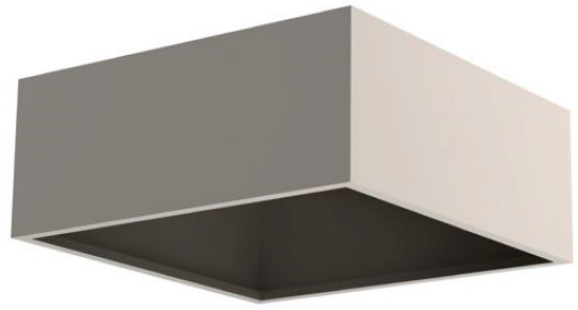
Classement au feu: A1 selon la norme UNE 23727-90. Qualité: DIN 18869-5: 2007-08 selon DIN CERTCO.

JUPES INOX

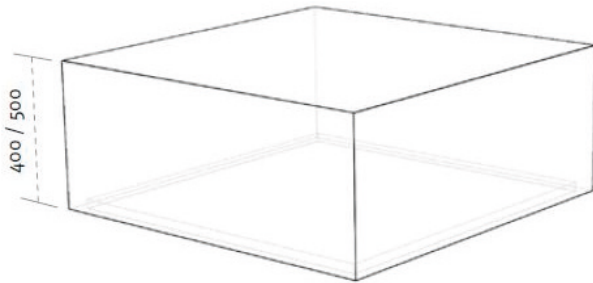
Matière: Acier inoxydable AISI 304

Épaisseur : 1mm

Références des jupes vendues sans filtre

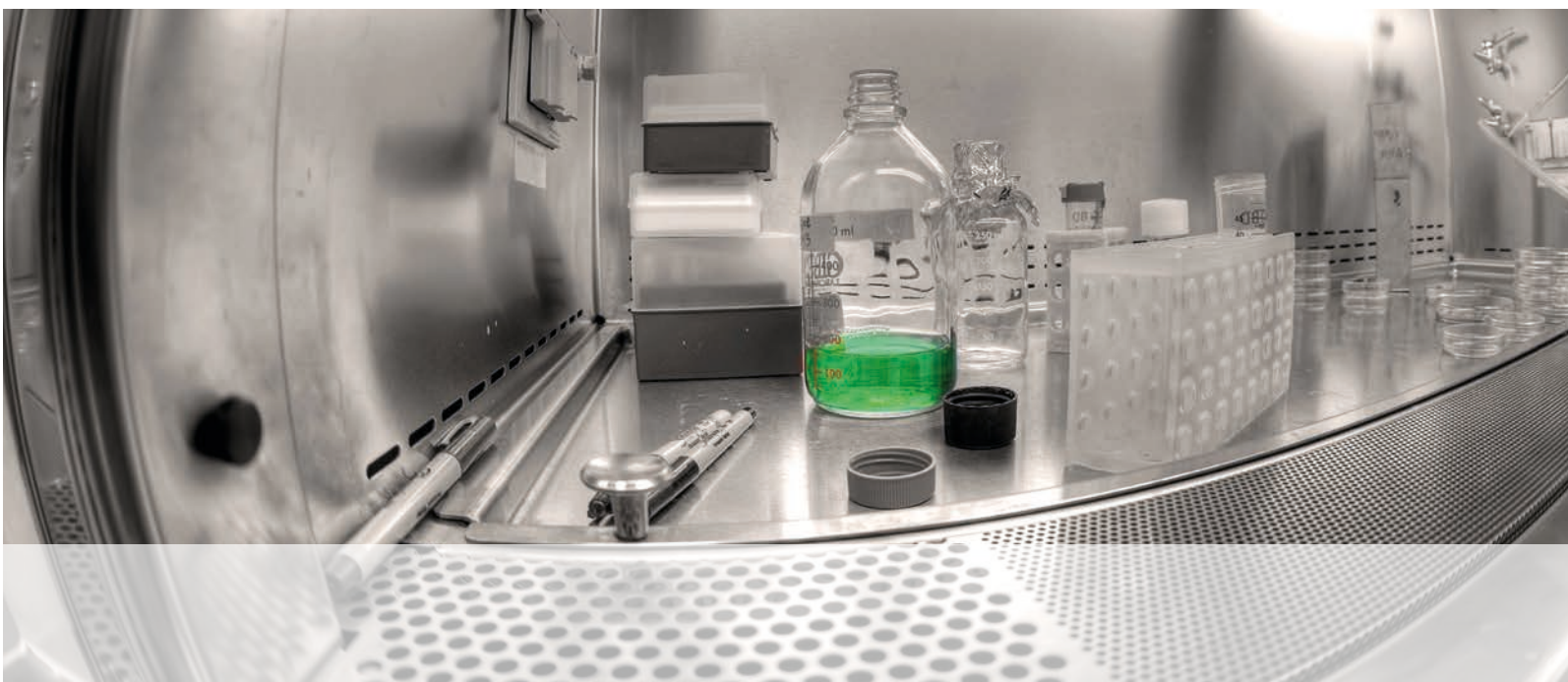


MORGU
VENTILACIÓ · FILTRACIÓ



Largueur	1400	1500	1750	2000	2500	3000
800	H-G.M8001400	H-G.M8001500	H-G.M8001750	H-G.M8002000	H-G.M8002500	H-G.M8003000
900	H-G.M9001400	H-G.M9001500	H-G.M9001750	H-G.M9002000	H-G.M9002500	H-G.M9003000
1000	H-G.M10001400	H-G.M10001500	H-G.M10001750	H-G.M10002000	H-G.M10002500	H-G.M10003000
1100	H-G.M11001400	H-G.M11001500	H-G.M11001750	H-G.M11002000	H-G.M11002500	H-G.M11003000
1200	H-G.M12001400	H-G.M12001500	H-G.M12001750	H-G.M12002000	H-G.M12002500	H-G.M12003000
1400	H-G.M14001400	H-G.M14001500	H-G.M14001750	H-G.M14002000	H-G.M14002500	H-G.M14003000
1500	H-G.M15001400	H-G.M15001500	H-G.M15001750	H-G.M15002000	H-G.M15002500	H-G.M15003000

Largueur	1400	1500	1750	2000	2500	3000
800	H-G.M8001400X	H-G.M8001500X	H-G.M8001750X	H-G.M8002000X	H-G.M8002500X	H-G.M8003000X
900	H-G.M9001400X	H-G.M9001500X	H-G.M9001750X	H-G.M9002000X	H-G.M9002500X	H-G.M9003000X
1000	H-G.M10001400X	H-G.M10001500X	H-G.M10001750X	H-G.M10002000X	H-G.M10002500X	H-G.M10003000X
1100	H-G.M11001400X	H-G.M11001500X	H-G.M11001750X	H-G.M11002000X	H-G.M11002500X	H-G.M11003000X
1200	H-G.M12001400X	H-G.M12001500X	H-G.M12001750X	H-G.M12002000X	H-G.M12002500X	H-G.M12003000X
1400	H-G.M14001400X	H-G.M14001500X	H-G.M14001750X	H-G.M14002000X	H-G.M14002500X	H-G.M14003000X
1500	H-G.M15001400X	H-G.M15001500X	H-G.M15001750X	H-G.M15002000X	H-G.M15002500X	H-G.M15003000X



BRAS D'EXTRACTION $\varnothing 75\text{mm}$. montage plafond

Application : Environnements de laboratoire, secteur chimique et industriel.

Réf: **B-3AALUF75**

Longueur totale (support et coupole inclus) : 2895mm

Base : 90mm

Diamètre du bras : 75mm

Sortie d'air : 90 - 110mm

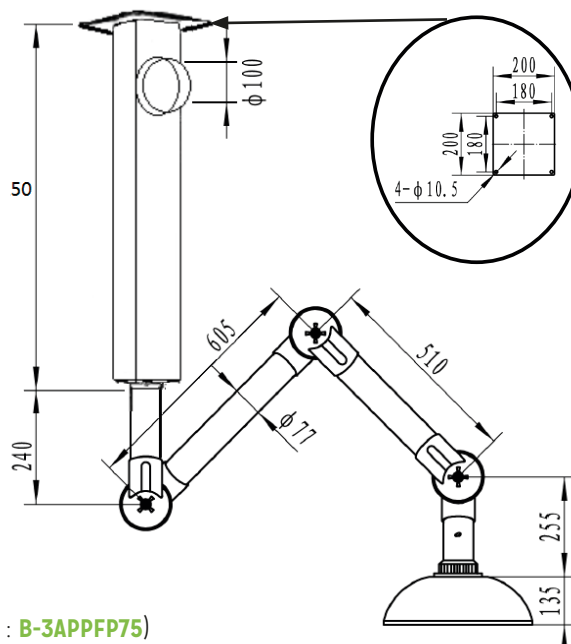
Coupole : 375mm Transparente

Articulation : 3 articulations en PP haute densité de couleur blanc chaud (RAL9010).

Pivotable à 360° pour ajuster la direction.

Facile à désassembler et nettoyer : chaque articulation est fixée avec des vis inox 304 diam 6mm.

Support de fixation en Aluminium pour montage plafond hauteur 1150mm avec plaque en acier dimensions 200 x 200 mm. Chaque angle est tarodé sur toute la longueur pour être coupé à la dimension souhaitée.



*Existe aussi en version PP nous consulter (Réf : **B-3APPFP75**)

BRAS D'EXTRACTION $\varnothing 75\text{mm}$. montage mural

Application: Environnements de laboratoire.

Réf: **B-3AALUFM75**

Longueur totale : (support et coupole inclus) 2065mm

Base : 90mm

Diamètre du bras : 75mm

Sortie d'air : 90-110mm

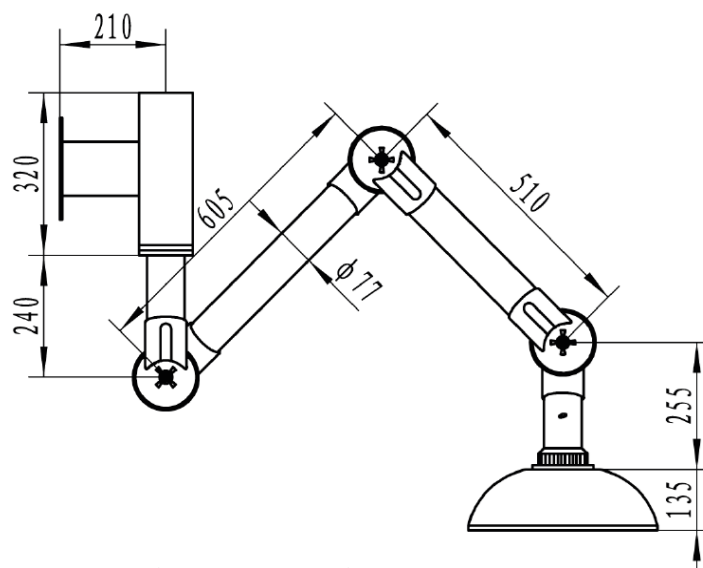
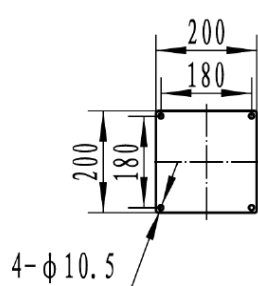
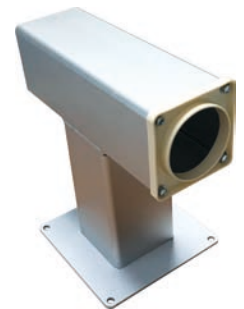
Coupole : 375mm Transparente

Articulation : 3 articulations en PP haute densité de couleur blanc chaud (RAL9010).

Pivotable pour ajuster la direction.

Facile à désassembler et nettoyer ; chaque articulation est fixée avec des vis inox 304 diam 6mm.

Support de fixation en aluminium pour montage mural avec plaque en acier dimensions 200 x200 mm.



*Existe aussi en version PP nous consulter (Réf : **B-3APPFM75**)

TOURS DE LAVAGE DE GAZ

(Pour le traitement de l'air ou d'un gaz par voie humide.)

La tour de lavage (Laveur de gaz) élimine les polluants contenus dans l'air ou dans un gaz.

Elle est idéale pour le traitement de l'air provenant des stations de traitement des eaux, des usines de gestion des déchets, pour la dépollution des fumées dans l'industrie chimique, biochimique, pharmaceutique ou encore métallurgique. Les tours de lavage sont également utilisées dans l'industrie de traitement des surfaces et l'industrie de transformation.

Fabrication sur mesure après étude de votre projet

Débit de 1000 à 34 000 m³/h

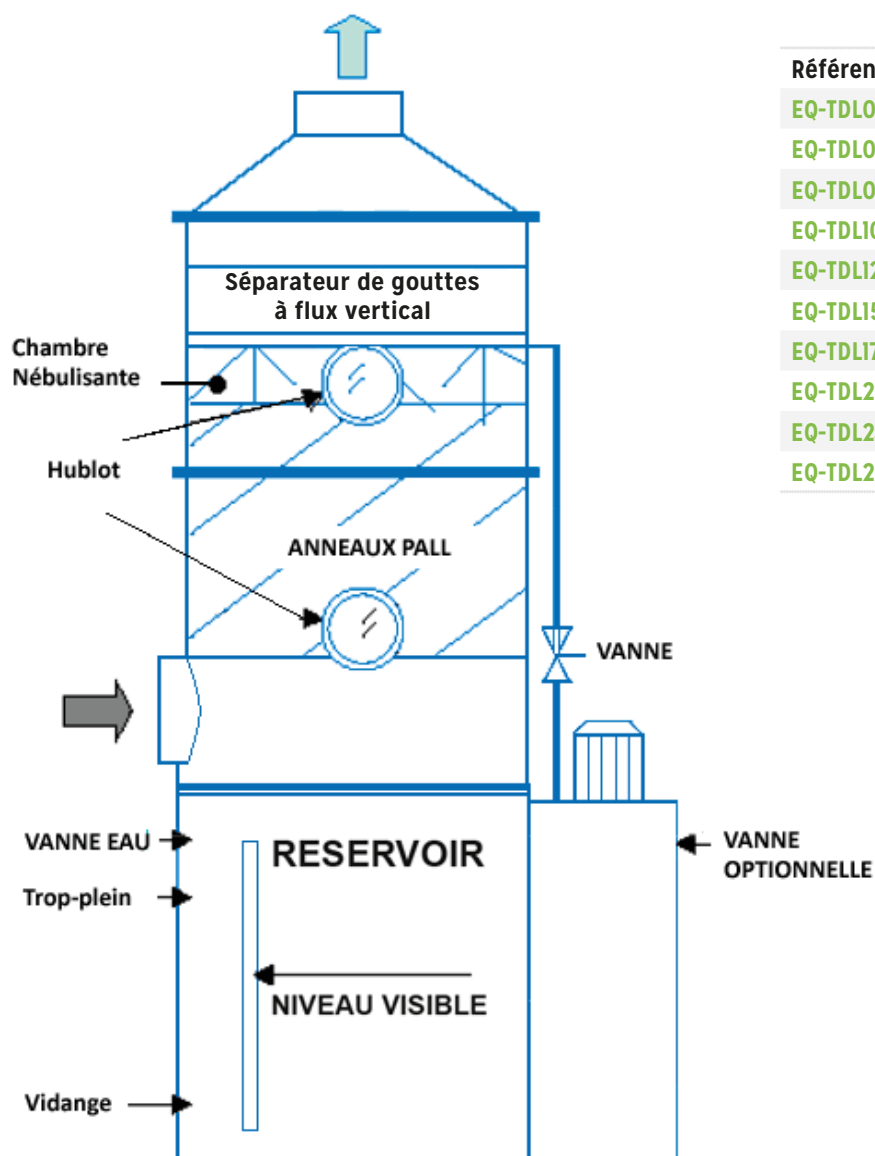
Matière PP, PP/V, PVDF ou PVC

Installation intérieure ou extérieure

Réalisation en zones ATEX



Principe de fonctionnement



LES MODÈLES

Références	Diamètre (mm)	Plage de Débit
EQ-TDL060	600	1000 - 1500
EQ-TDL070	700	1600 - 2000
EQ-TDL080	800	2200 - 2800
EQ-TDL100	1000	3000 - 4500
EQ-TDL125	1250	4750 - 6500
EQ-TDL150	1500	7000 - 9000
EQ-TDL175	1750	9500 - 12000
EQ-TDL200	2000	14000 - 18000
EQ-TDL240	2400	20000 - 240000
EQ-TDL280	2800	26000 - 340000









RESEAUX PVC GRILLES DE VENTILATION & CUVES PP

Réseaux pvc

Gris standard M1	52
Blanc anti uv de ventilation M1	53
Gris de ventilation M1	54
Colle PVC	54
Gaine souple PVC M1 & Atex M2	55

Registres & Régulateurs

Régulateurs métalliques à débit constant	56
Registres manuels	57
Registres motorisables	58
Régulateurs mécaniques plastiques	59

Grilles de ventilation

Grilles de ventilation circulaires	59
Grilles de ventilation carrées	60
Grilles de ventilation rectangulaires	60

Cuves injectées en PP

Blanches	61
Grises	61
Noires	61
Siphon PP	61

RÉSEAU PVC GRIS STANDARD M1 (Ø en mm)

Autres réseaux M/F ou autres diamètres sur demande

Tubes prémachonnées
Barres 4mL M/F



Réf	Diam	Poids
I-TPVC075	Ø75	4,170 kg
I-TPVC080	Ø80	4,230 kg
I-TPVC090	Ø90	5,520 kg
I-TPVC100	Ø100	4,000 kg
I-TPVC110	Ø110	5,600 kg
I-TPVC125	Ø125	6,770 kg
I-TPVC140	Ø160	7,920 kg
I-TPVC160	Ø160	9,730 kg
I-TPVC200	Ø200	14,700 kg
I-TPVC250	Ø250	13,340 kg
I-TPVC315	Ø315	13,450 kg

Manchons à butée
F/F



Réf	Diam	Poids
I-MAN080	Ø80	0,080 kg
I-MAN100	Ø100	0,140 kg
I-MAN110	Ø110	0,320 kg
I-MAN125	Ø125	0,220 kg
I-MAN160	Ø160	0,560 kg
I-MAN200	Ø200	1,070 kg
I-MAN250	Ø250	2,020 kg
I-MAN315	Ø315	3,680 kg

Manchons coulissants
F/F



Réf	Diam	Poids
I-MAN100C	Ø100	0,130 kg
I-MAN110C	Ø110	0,120 kg
I-MAN125C	Ø125	0,230 kg
I-MAN160C	Ø160	0,240 kg
I-MAN200C	Ø200	0,310 kg

Réductions
excentriques M/F



Réf	Diam
I-RED.E10075	Ø100-75
I-RED.E10080	Ø100-80
I-RED.E12580	Ø125-80
I-RED.E125100	Ø125-100
I-RED.E125110	Ø125-110
I-REDE.I40100	Ø140-100
I-RED.E140125	Ø140-125
I-RED.E160100	Ø160-100
I-RED.E160125	Ø160-125
I-RED.E160140	Ø160-140
I-RED.E200100	Ø100-75
I-RED.E200125	Ø200-125
I-RED.E200140	Ø200-140
I-RED.E200160	Ø200-160
I-RED.E250200	Ø250-200
I-RED.E315250	Ø315-250

Coudes à 45° F/F



Réf	Diam	Poids
I-COUDE45075	Ø75	0,160 kg
I-COUDE45100	Ø100	0,230 kg
I-COUDE45110	Ø110	0,410 kg
I-COUDE45125	Ø125	0,340 kg
I-COUDE45140	Ø140	0,410 kg
I-COUDE45160	Ø160	0,720 kg
I-COUDE45200	Ø200	1,100 kg
I-COUDE45250	Ø250	2,910 kg
I-COUDE45315	Ø315	5,550 kg

Coudes à 87° F/F



Réf	Diam	Poids
I-COUDE87075	Ø75	0,120 kg
I-COUDE87100	Ø100	1,000 kg
I-COUDE87110	Ø110	0,410 kg
I-COUDE87125	Ø125	0,510 kg
I-COUDE87160	Ø160	0,900 kg
I-COUDE87200	Ø200	1,740 kg
I-COUDE87250	Ø250	3,870 kg
I-COUDE87315	Ø315	2,080 kg

Réf	Diam	Poids
I-TE45075	Ø75	0,050 kg
I-TE45100	Ø100	0,480 kg
I-TE45110	Ø110	0,640 kg
I-TE45125	Ø125	0,740 kg
I-TE45160	Ø160	0,500 kg
I-TE45200	Ø200	3,020 kg
I-TE45250	Ø250	6,600 kg

Tés à 45° F/F



Tés à 87° F/F



Réf	Diam	Poids
I-TE87075	Ø75	0,400 kg
I-TE87100	Ø100	0,420 kg
I-TE87110	Ø110	0,560 kg
I-TE87125	Ø125	0,640 kg
I-TE87160	Ø160	1,210 kg
I-TE87200	Ø200	1,950 kg
I-TE87250	Ø250	4,870 kg

RÉSEAU PVC BLANC ANTI UV de VENTILATION M1 (Ø en mm)

Tubes Barre 5mL M/M



Réf	Diam	Poids
VA-TPVCB075	Ø75	0,652 kg
VA-TPVCB090	Ø90	0,786 kg
VA-TPVCB125	Ø125	1,099 kg
VA-TPVCB160	Ø160	1,43 kg
VA-TPVCB200	Ø200	1,77 kg
VA-TPVCB250	Ø250	2,448 kg
VA-TPVCB315	Ø315	3,82 kg
VA-TPVCB355	Ø355	4,97 kg
VA-TPVCB400	Ø400	6,161 kg

Tés à 90° F/F



Réf	Diam	Poids
VA-TE9075B	Ø75	0,206 kg
VA-TE9090B	Ø90	0,300 kg
VA-TE90110B	Ø110	0,362 kg
VA-TE90125B	Ø125	0,300 kg
VA-TE90160B	Ø160	0,700 kg
VA-TE90200B	Ø200	1,000 kg
VA-TE90250B	Ø250	1,900 kg
VA-TE90315B	Ø315	2,700 kg
VA-TE90355B	Ø355	3,000 kg

Manchons F/F



Réf	Diam	Poids
VA-MANCH075B	Ø75	0,077 kg
VA-MANCH090B	Ø90	0,088 kg
VA-MANCH110B	Ø110	0,104 kg
VA-MANCH125B	Ø125	0,118 kg
VA-MANCH160B	Ø160	0,143 kg
VA-MANCH200B	Ø200	0,205 kg
VA-MANCH250B	Ø250	0,298 kg
VA-MANCH315B	Ø315	0,565 kg
VA-MANCH350B	Ø355	0,500 kg
VA-MANCH400B	Ø400	0,600 kg

Coudes à 45° F/F



Réf	Diam	Poids
VA-COUDE4575B	Ø75	0,104 kg
VA-COUDE4590B	Ø90	0,116 kg
VA-COUDE45110B	Ø110	0,182 kg
VA-COUDE45125B	Ø125	0,220 kg
VA-COUDE45160B	Ø160	0,366 kg
VA-COUDE45180B	Ø180	0,496 kg
VA-COUDE45200B	Ø200	0,740 kg
VA-COUDE45250B	Ø250	1,200 kg
VA-COUDE45280B	Ø280	1,220 kg
VA-COUDE45315B	Ø315	2,000 kg
VA-COUDE45355B	Ø355	1,400 kg
VA-COUDE45400B	Ø400	2,800 kg

Coudes à 90° F/F



Réf	Diam	Poids
VA-COUDE9075B	Ø75	0,128 kg
VA-COUDE9090B	Ø90	0,300 kg
VA-COUDE90110B	Ø110	0,244 kg
VA-COUDE90125B	Ø125	0,300 kg
VA-COUDE90160B	Ø160	0,526 kg
VA-COUDE90180B	Ø180	0,738 kg
VA-COUDE90200B	Ø200	1,130 kg
VA-COUDE90250B	Ø250	1,130 kg
VA-COUDE90280B	Ø280	1,700 kg
VA-COUDE90315B	Ø315	1,130 kg
VA-COUDE90355B	Ø355	2,900 kg
VA-COUDE90400B	Ø400	3,915 kg

Réductions concentriques F/F



Réf	Diam
VA-RED.C090075B	Ø 90/75
VA-RED.C11075B	Ø 110/75
VA-RED.C11090B	Ø 110/90
VA-RED.C125075B	Ø 125/75
VA-RED.C125090B	Ø 125/90
VA-RED.C125110B	Ø 125/110
VA-RED.C160110B	Ø 160/110
VA-RED.C160125B	Ø 160/125
VA-RED.C200110B	Ø 200/110
VA-RED.C200125B	Ø 200/125
VA-RED.C200160B	Ø 200/160
VA-RED.C225200B	Ø 225/200

RÉSEAU PVC GRIS de VENTILATION M1 (Ø en mm)

Coudes à 45° F/F

Réf	Diam	Poids
VA-COUDE45075	Ø75	0,104 Kg
VA-COUDE45090	Ø90	0,116 Kg
VA-COUDE45110	Ø110	0,182 Kg
VA-COUDE45125	Ø125	0,220 Kg
VA-COUDE45160	Ø160	0,366 Kg
VA-COUDE45180	Ø180	0,496 Kg
VA-COUDE45200	Ø200	0,740 Kg
VA-COUDE45225	Ø225	0,824 Kg
VA-COUDE45250	Ø250	1,200 Kg
VA-COUDE45280	Ø280	1,270 Kg
VA-COUDE45315	Ø315	2,250 Kg
VA-COUDE45355	Ø355	1,400 Kg
VA-COUDE45400	Ø400	4,400 Kg



Coudes à 90° F/F

Réf	Diam	Poids
VA-COUDE90075	Ø75	0,128 Kg
VA-COUDE90090	Ø90	0,210 Kg
VA-COUDE90110	Ø110	0,244 Kg
VA-COUDE90125	Ø125	0,431 Kg
VA-COUDE90160	Ø160	0,526 Kg
VA-COUDE90180	Ø180	0,738 Kg
VA-COUDE90200	Ø200	1,130 Kg
VA-COUDE90225	Ø225	1,250 Kg
VA-COUDE90250	Ø250	2,070 Kg
VA-COUDE90280	Ø280	2,950 Kg
VA-COUDE90315	Ø315	4,000 Kg
VA-COUDE90355	Ø355	2,150 Kg
VA-COUDE90400	Ø400	6,600 Kg



Tubes ventilation Barres 5 mL M/M



Réf	Diam	Poids
VA-TPVCG125	Ø125	1,099 kg
VA-TPVCG160	Ø160	1,430 kg
VA-TPVCG200	Ø200	1,770 kg
VA-TPVCG250	Ø250	2,448 kg
VA-TPVCG315	Ø315	3,820 kg
VA-TPVCG355	Ø355	4,970 kg
VA-TPVCG400	Ø400	6,161 kg
VA-TPVCG450	Ø450	7,772 kg
VA-TPVCG500	Ø500	9,571 kg

Réductions

concentriques F/F

Réf	Diam
VA-RED.C090075	Ø 90/75
VA-RED.C11075	Ø 110/75
VA-RED.C11090	Ø 110/90
VA-RED.C125110	Ø 125/110
VA-RED.C125090	Ø 125/90
VA-RED.C140110	Ø 140/110
VA-RED.C140125	Ø 140/125
VA-RED.C160110	Ø160/110
VA-RED.C160125	Ø160/125
VA-RED.C160140	Ø 160/140
VA-RED.C180110	Ø 180/110
VA-RED.C180125	Ø 180/125
VA-RED.C180140	Ø 180/140
VA-RED.C180160	Ø 180/160
VA-RED.C200110	Ø 200/110
VA-RED.C200125	Ø 200/125
VA-RED.C200140	Ø 200/140
VA-RED.C200160	Ø 200/160
VA-RED.C200180	Ø 200/180
VA-RED.C225125	Ø 225/125
VA-RED.C225140	Ø 225/140
VA-RED.C225160	Ø 225/160
VA-RED.C225180	Ø 225/180
VA-RED.C225200	Ø 225/200
VA-RED.C250110	Ø 250/110
VA-RED.C250125	Ø 250/125

Réductions

concentriques F/F



Réf	Diam
VA-RED.C250200	Ø 250/200
VA-RED.C250225	Ø 250/225
VA-RED.C280160	Ø 280/160
VA-RED.C280180	Ø 280/180
VA-RED.C280200	Ø 280/200
VA-RED.C280225	Ø 280/225
VA-RED.C280250	Ø 280/250
VA-RED.C315160	Ø 315/160
VA-RED.C315180	Ø 315/180
VA-RED.C315200	Ø 315/200
VA-RED.C315225	Ø 315/225
VA-RED.C315250	Ø 315/250
VA-RED.C315280	Ø 315/280
VA-RED.C355200	Ø 355/200
VA-RED.C355225	Ø 355/225
VA-RED.C355250	Ø 355/250
VA-RED.C355280	Ø 355/280
VA-RED.C355315	Ø 355/315
VA-RED.C400225	Ø 400/225
VA-RED.C400250	Ø 400/250
VA-RED.C400280	Ø 400/280
VA-RED.C400315	Ø 400/315
VA-RED.C400355	Ø 400/355

COLLE PVC



VA-COLLE-INTER Colle PVC 1L

Manchons PVC coulissants F/F



Réf	Diam	Poids
VA-MANCH.P075	Ø75	0,077 kg
VA-MANCH.P090	Ø90	0,088 kg
VA-MANCH.P110	Ø110	0,104 kg
VA-MANCH.P125	Ø125	0,118 kg
VA-MANCH.P160	Ø160	0,143 kg
VA-MANCH.P200	Ø200	0,205 kg
VA-MANCH.P250	Ø250	0,298 kg
VA-MANCH.P315	Ø315	0,565 kg
VA-MANCH.P355	Ø355	0,500 kg
VA-MANCH.P400	Ø400	0,600 kg

Tés à 90° en PVC gris F/F



Réf	Diam	Poids
VA-TE45075	Ø75	0,206 kg
VA-TE45090	Ø90	0,300 kg
VA-TE45110	Ø110	0,362 kg
VA-TE45125	Ø125	0,300 kg
VA-TE45160	Ø160	0,700 kg
VA-TE45200	Ø200	1,000 kg
VA-TE45250	Ø250	1,900 kg
VA-TE45315	Ø315	2,700 kg
VA-TE45355	Ø355	3,000 kg
VA-TE45400	Ø400	4,200 kg

Tés à 90° en PVC gris F/F



Réf	Diam	Poids
VA-TE90075	Ø75	0,206 kg
VA-TE90090	Ø90	0,300 kg
VA-TE90110	Ø110	0,362 kg
VA-TE90125	Ø125	0,300 kg
VA-TE90160	Ø160	0,700 kg
VA-TE90200	Ø200	1,000 kg
VA-TE490250	Ø250	1,900 kg
VA-TE90315	Ø315	2,700 kg
VA-TE90355	Ø355	3,000 kg
VA-TE90400	Ø400	4,200 kg

GAINES SOUPLES PVC

Gaines bleues PVC M1



Réf	Diam
VA-GPVCS060*	Ø60
VA-GPVCS080	Ø80
VA-GPVCS090	Ø90
VA-GPVCS100	Ø100
VA-GPVCS110	Ø110
VA-GPVCS125	Ø125
VA-GPVCS160	Ø160
VA-GPVCS180	Ø180
VA-GPVCS200	Ø200
VA-GPVCS225	Ø225
VA-GPVCS250	Ø250
VA-GPVCS315	Ø315
VA-GPVCS355	Ø355
VA-GPVCS400	Ø400
VA-GPVCS450	Ø450
VA-GPVCS500	Ø500

Gaines Blanches Tissus enduits M1



Réf	Diam
VA-GPVCSW080*	Ø80
VA-GPVCSW090*	Ø90
VA-GPVCSW100*	Ø100
VA-GPVCSW110	Ø110
VA-GPVCSW125	Ø125
VA-GPVCSW160	Ø160
VA-GPVCSW180	Ø180
VA-GPVCSW200	Ø200
VA-GPVCSW225	Ø225
VA-GPVCSW250	Ø250
VA-GPVCSW315*	Ø315
VA-GPVCSW355*	Ø355
VA-GPVCSW400*	Ø400
VA-GPVCSW450*	Ø450
VA-GPVCSW500*	Ø500

Gaines noires tissus enduits ATEX M2



Réf	Diam
VA-GPVCSA080*	Ø80
VA-GPVCSA090*	Ø90
VA-GPVCSA100	Ø100
VA-GPVCSA110	Ø110
VA-GPVCSA125	Ø125
VA-GPVCSA160	Ø160
VA-GPVCSA180*	Ø180
VA-GPVCSA200	Ø200
VA-GPVCSA225*	Ø225
VA-GPVCSA250	Ø250
VA-GPVCSA315*	Ø315
VA-GPVCSA400*	Ø400
VA-GPVCSA450*	Ø450

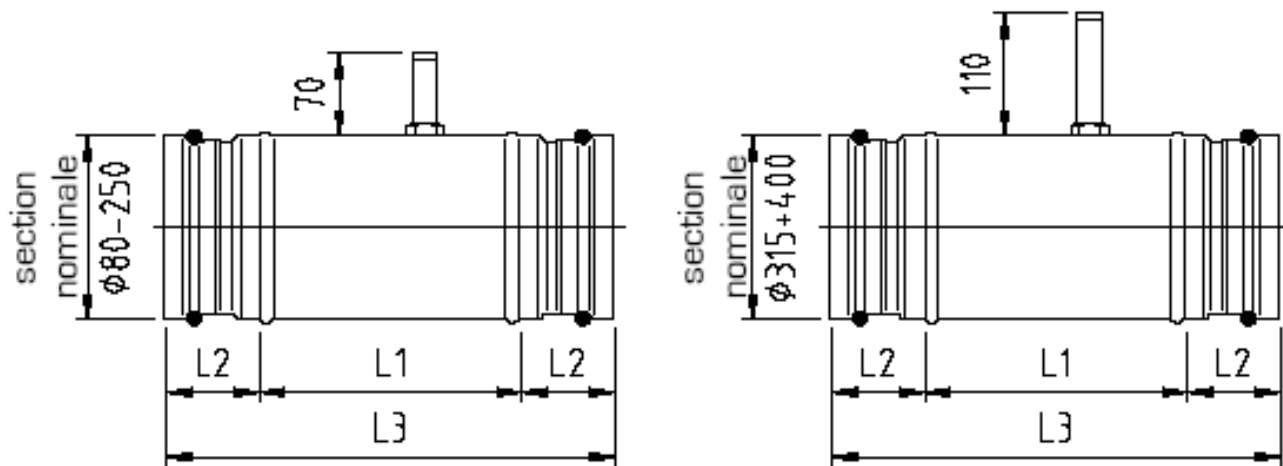
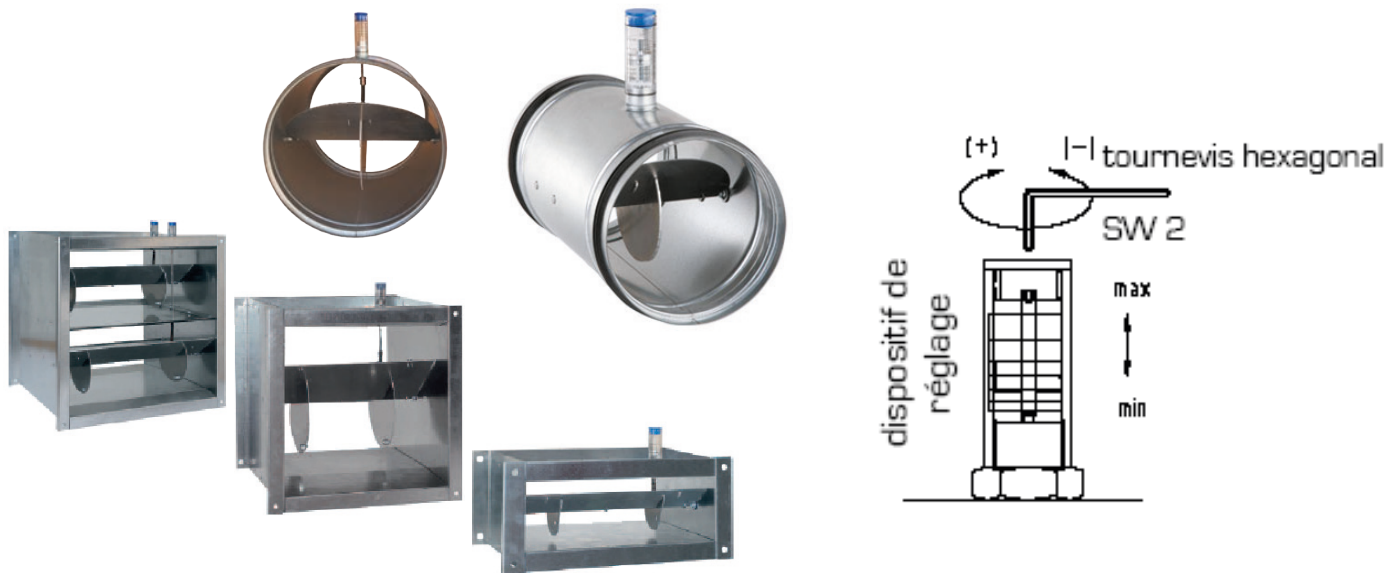
Gaines souples vendues au mètre
(sauf Références * vendues uniquement par 10mL)

Régulateurs métalliques à débit constant

Domaines d'applications : laboratoires et industries

Les régulateurs à action mécanique autonome sont une solution économique pour la régulation de débit constant en soufflage comme en extraction. Ils fonctionnent sans alimentation extérieure, le réglage de la consigne de débit est réalisé en usine mais peut être modifié par le client si besoin.

Le régulateur est composé d'un clapet de réglage maintenu par des paliers. Les forces aérodynamiques du débit entraînent la fermeture du clapet. Une unité mécanique composée d'un ressort et une plaque de réglage agit contre le couple de fermeture, maintenant le débit constant indépendamment des changements de pression.



Dimensions des régulateurs

Références	Section nominale du passage (mm)	Plages de débit réglables [m ³ /h]		Dimensions [mm]						
		min.	max.	L1	L2	L3	A1	B1	A2	B2
VA-RMEC.M80	80	40	125	120	40	200	155	105	225	100
VA-RMEC.M100	100	70	220	170	40	250	155	105	225	100
VA-RMEC.M125	125	100	280	170	40	250	155	105	225	100
VA-RMEC.M140	140	150	400	170	40	250	155	105	225	100
VA-RMEC.M160	160	180	500	240	40	320	155	105	225	100
VA-RMEC.M200	200	250	900	240	40	320	155	105	225	100
VA-RMEC.M250	250	500	1500	240	40	320	155	105	225	100
VA-RMEC.M315	315	800	2800	220	60	340	155	105	300	150
VA-RMEC.M400	400	1000	4000	295	60	415	230	160	300	150

Autres diamètres sur demande, disponibles en version rectangulaire

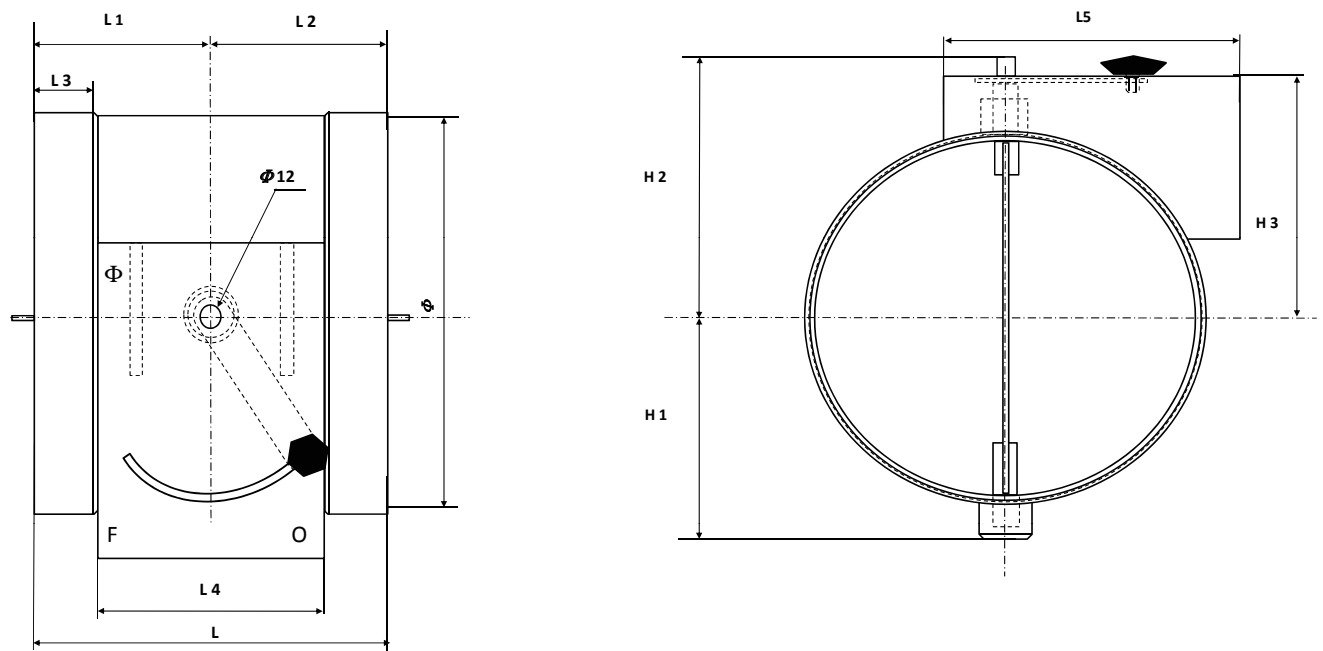
Registres manuels en PVC

Domaines d'applications : réglage et équilibrage de réseaux de ventilations

Registres manuels en PVC, à emboîtures femelles, injectés ou chaudronnés suivant dimensions, permettent l'équilibrage manuel de réseaux de ventilations de produits chimiques ou corrosifs en laboratoires ou industries.



Dessins avec cotes



Dimensions du registre manuel en PVC (mm)

Références	F	L	L1	L2	L3	L4	L5	H1	H2	H3
VA-RMA.P125	125	200	100	100	30	135	190	95	115	100
VA-RMA.P160	160	200	100	100	30	135	190	110	135	120
VA-RMA.P200	200	200	100	100	40	135	190	130	155	140
VA-RMA.P250	250	200	100	100	40	135	190	150	175	160
VA-RMA.P315	315	350	155	155	40	135	190	188	205	190

Existent du diamètre 75 à 110 et du 355 à 500 sur demande

Registres à motoriser en PVC

Domaines d'applications : laboratoires et industries

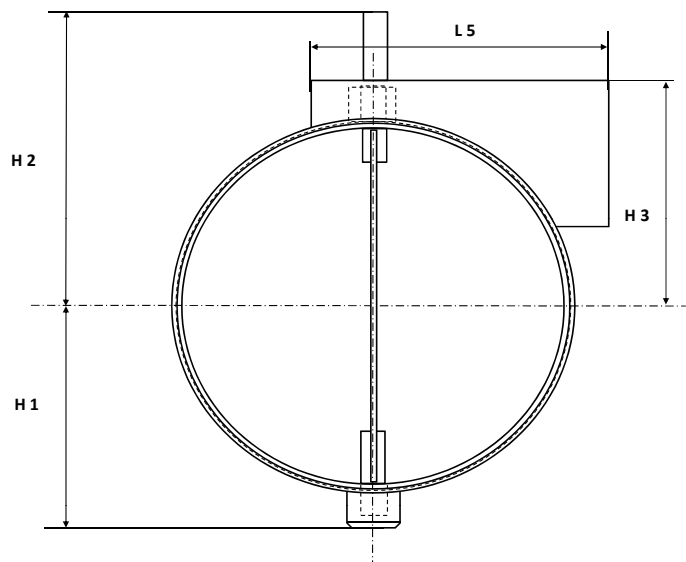
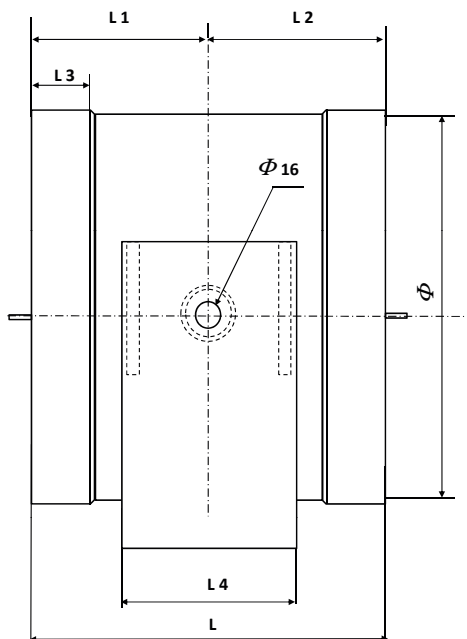
Registres motorisables en PVC, à emboîtures femelles, injectés ou chaudronnés suivant dimensions, permettent l'équilibrage électrique de réseaux de ventilations de produits chimiques ou corrosifs en laboratoires ou industries.



Moteurs pour registres à motoriser

Références	Désignations
EA-MOTR24B	Moteur rapide 0-10V 24V - 2.5 sec.
EA-MOTBLMC230A	Servomoteur TOR 5N - 230V - 3 points
EA-MOTTORMR230S	Moteur TOR - 230VAC - ressort de rappel + contact
EA-MOTBLMC24A	Servomoteur TOR 5N - 24V - 3 points
EA-MOTTORRC24B	Moteur TOR - 24V - ressort de rappel + contact

Dessins avec cotes



Dimensions du registre à motoriser en PVC (mm)

Références	F	L	L1	L2	L3	L4	L5	H1	H2	H3
VA-RAMO.PI25	125	200	100	100	30	85	190	95	150	90
VA-RAMO.PI60	160	200	100	100	30	85	190	110	170	110
VA-RAMO.P200	200	200	100	100	40	85	190	130	190	130
VA-RAMO.P250	250	200	100	100	40	85	190	150	215	150
VA-RAMO.P315	315	350	155	155	40	85	190	188	238	188

Existent du diamètre 100 à 110 et du 355 à 500 sur demande

Régulateurs mécaniques plastiques

Le régulateur de débit réglable RMEC.P est un élément qui se place à l'intérieur d'un conduit afin d'obtenir un débit constant dans une plage de pression comprise entre 50 et 250 Pascals. Il s'utilise en ventilation comme en conditionnement d'air, en extraction ou en soufflage.

Références	Diamètres (mm)
VA-RMEC.P80	Ø80
VA-RMEC.P100	Ø100
VA-RMEC.P125	Ø125
VA-RMEC.P160	Ø160
VA-RMEC.P200	Ø200
VA-RMEC.P250	Ø250
VA-RMEC.P315	Ø315



Grilles de ventilation circulaires

Pour une circulation efficace de l'air, ventilez efficacement vos pièces !

Caractéristiques

- Fabriquées en ABS blanc
- S'installent en intérieur ou en extérieur
- Favorisent la circulation de l'air entre les environnements internes et externes
- Permettent une ventilation des pièces
- Système de réglage avec crochets ou encastrables selon modèles
- Limitent la condensation et la formation de moisissures
- Résistent au vieillissement
- Moustiquaire intégrée selon modèles
- Mise en place facile par emboîtement, collage ou vissage
- Brochables ou avec clips rabattables pour un gain de place
- Modèles circulaires, carrés ou rectangulaires.



Ø90
Encastrée économique
Encastrement Ø90 mm
Réf. : **I-GVCI080**

Ø120
Encastrée économique
Encastrement Ø100 mm
Réf. : **I-GVCI120**



Ø144
à coller ou visser
Encastrement Ø100 mm
Réf. : **I-GVCI144**

Ø165
à coller ou visser
Encastrement Ø125 mm
Réf. : **I-GVCI165**



Ø140
Universelle à clips
Encastrement Ø80 au 125 mm
Réf. : **I-GVCI140**

Ø175
Universelle à clips
Encastrement Ø125 au 160 mm
Réf. : **I-GVCI175**

Ø220
Universelle à clips
Encastrement Ø160 au 200 mm
Réf. : **I-GVCI220**



Ø166
Universelle à clips rabattables
Encastrement Ø80 au 125 mm
Réf. : **I-GVCI166**

Ø190
Universelle à clips rabattables
Encastrement Ø125 au 160 mm
Réf. : **I-GVCI190**

Ø220
Universelle à clips rabattables
Encastrement Ø160 au 200 mm
Réf. : **I-GVCI220R**

Grilles de ventilation carrées



145 x 145 mm
à coller ou visser
Réf. : **I-GVCA145145**



175 x 175 mm
à coller ou visser
Encastrement Ø125
Réf. : **I-GVCA175175**



166 x 166 mm
Universelle à clips rabattables
Encastrement Ø80 au 125
Réf. : **I-GVCA166166**



190 x 190 mm
Universelle à clips rabattables
Encastrement Ø125 au 160 mm
Réf. : **I-GVCA190190**



225 x 225 mm
A visser
Réf. : **I-GVCA225225**



230 x 230 mm
A visser
Réf. : **I-GVCA230230**

Grilles de ventilation rectangulaires



200 x 150 mm
A visser
I-GVR200150



230 x 80 mm
A visser
I-GVR230080



370 x 120 mm
A coller ou à visser
I-GVR370120



430 x 225 mm
A visser
I-GVR430225



270 x 120 mm
A coller ou à visser
I-GVR270120



370 x 223 mm
A coller ou à visser
I-GVR370223



630 x 225 mm
A visser
I-GVR630225

CUVES EN POLYPROPYLENE INJECTÉES



RAL 9016

Blanc brillant

EQ-CPP1530B

Dimensions 150 x 300 mm
Accessoires inclus: Grille

EQ-CPP3030B

Dimensions 300 x 300 mm
Accessoires inclus: Grille

EQ-CPP4545B

Dimensions 450 x 450 mm
Accessoires inclus: Bouchon,
grille et surverse

EQ-CPP4560B

Dimensions 450 x 600 mm
Accessoires inclus: Bouchon,
grille et surverse



RAL 7032

Gris brillant

EQ-CPP1530G

Dimensions 150 x 300 mm
Accessoires inclus: Grille

EQ-CPP4545G

Dimensions 450 x 450 mm
Accessoires inclus: Bouchon,
grille et surverse

EQ-CPP4560G

Dimensions 450 x 600 mm
Accessoires inclus: Bouchon,
grille et surverse



RAL 9005

Noir brillant

EQ-CPP1530N

Dimensions 150 x 300 mm
Accessoires inclus: Grille

EQ-CPP3030N

Dimensions 300 x 300 mm
Accessoires inclus: Grille

EQ-CPP4545N

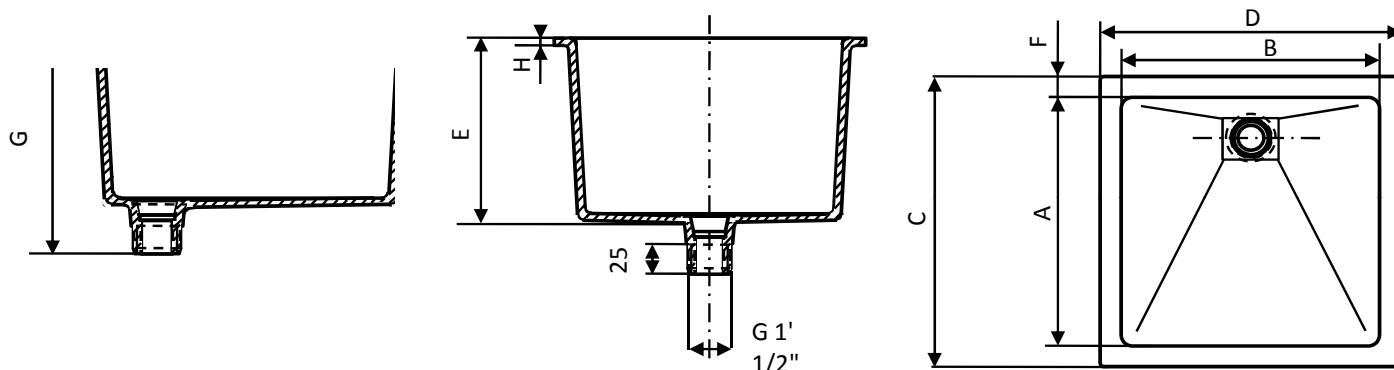
Dimensions 450 x 450 mm
Accessoires inclus: Bouchon,
grille et surverse

EQ-CPP4560N

Dimensions 450 x 600 mm
Accessoires inclus: Bouchon,
grille et surverse



Siphon en PP noir en option



DIMENSIONS (mm)

CUVES	A	B	C	D	E	F	G	H
15 X 30	114	264	150	300	110	18	156	8
30 X 30	298	298	350	350	206	26	251	8
45 X 45	380	380	456	456	220	38	265	10
45 X 60	378	538	456	610	313	38	359	10





ventilateurs plastiques & accessoires

Ventilateurs plastiques

série P / PT	64
Série PCO	67
Série PA	69
Série PC/PCT	71
Série PCM	75
Série PQ	77
Série PMS	81
Série PAS	85
Série PR/PRT	89
Série tourelles verticales TCV	101
Série tourelles horizontales TCO	105

Accessoires de ventilateurs

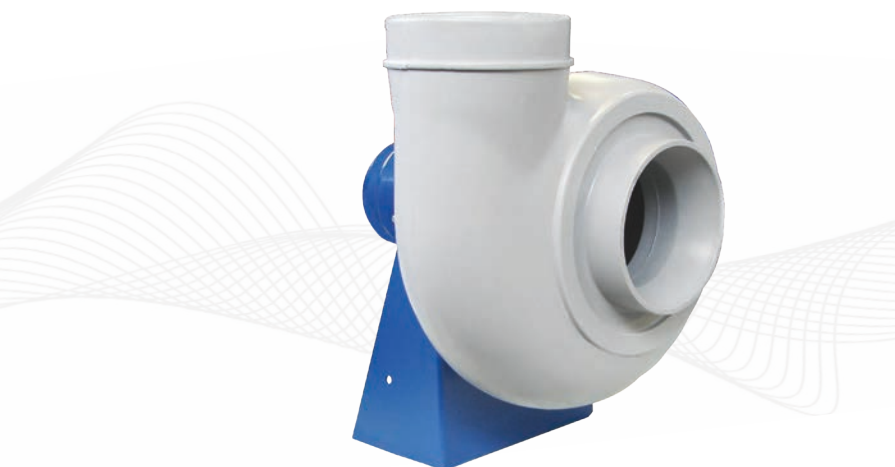
Sorties sifflet grillagées	108
Capots Moteurs	108
Plots antivibratiles	108
Interrupteurs de proximité	108
Sorties de cheminées	108
Pare éclats de volutes	109
Grilles circulaires inox	109
Chaises de ventilateurs	109
Purges sur volutes	109
habillages de souches pour tourelles	109
Manchettes souples	110
Manchettes souples Atex	110
Clapets anti-retour	110
Colliers de supportage galva	111
Colliers de serrage	111
Supports & fixations	111
Silencieux circulaires	112

Série P

Domaines d'applications : ventilation de produits chimiques ou corrosifs en Laboratoires - facultés

Ventilateurs entièrement réalisés en matière plastique injecté proposés en version sur chaise ou en tourelle, équipés d'une turbine à réaction à haut rendement qui les rend très économes en énergie. Les ventilateurs de la série P-PT - PCO disposent d'une plage de débit/pression adaptée à la ventilation des zones de stockage, hottes, Sorbonnes de laboratoires, bacs de stockage de produits chimiques.

Venplast



-  Débit de 150 à 7000 m³/h
-  Volute totalement injectée en PE
-  Turbine à réaction en PP
-  Support moteur acier peint époxy
-  Versions: ATEX

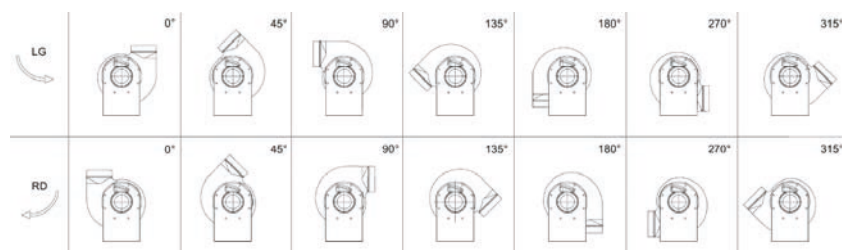
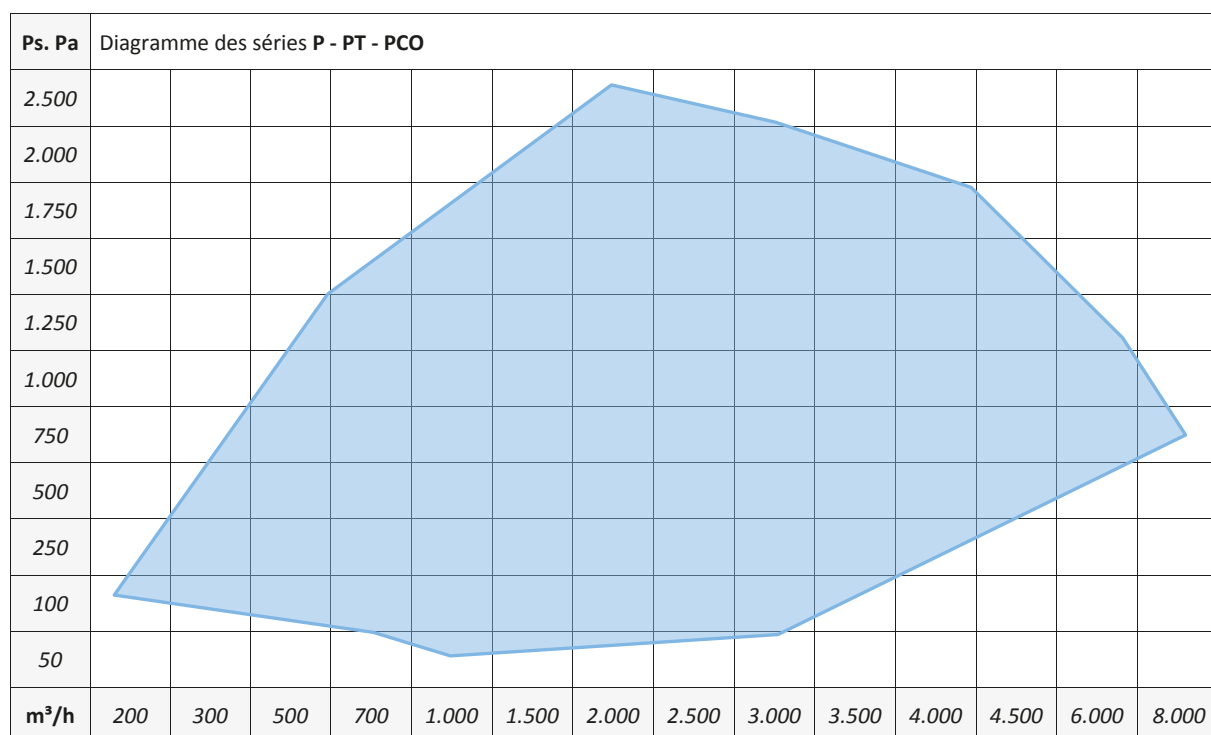


Tableau d'orientation



Options disponibles : ● Volute en PP - PP el - PE es - PE el - PVC ● Turbine en PP el - PVC
 ● Support moteur en PE - Inox ● Existe en version Transmission (série PT) et en version tourelle (série PCO)

Série P

Dessin coté

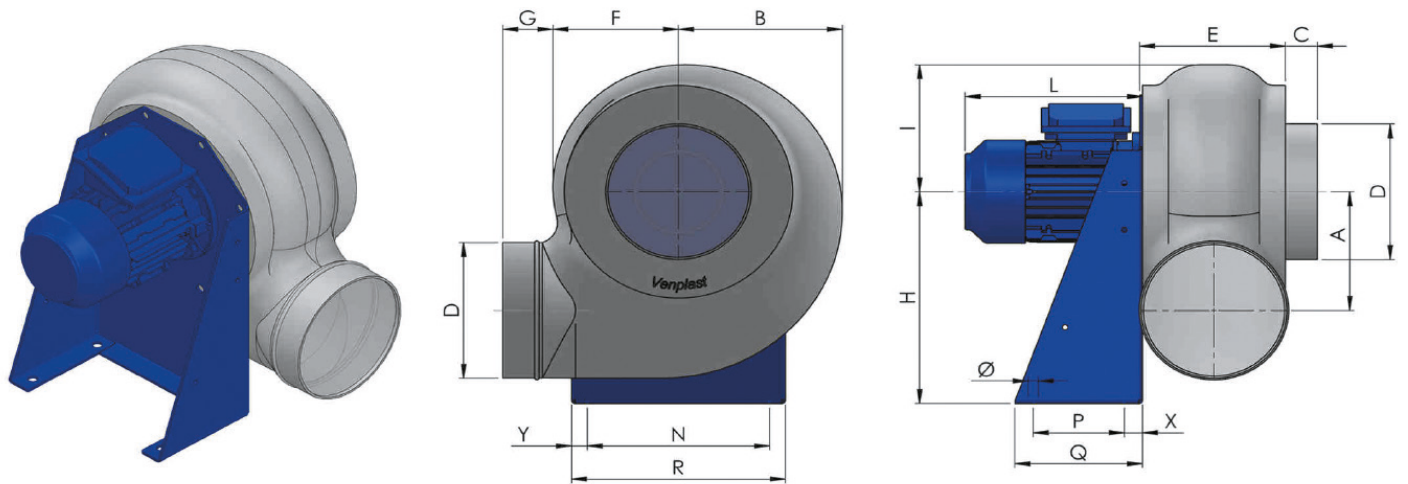


Tableau des dimensions de la série P

Type	Mot. Gr.	Mot Kw	T/mn Rpm	A	B	C	D	E	F	G	H	I	L	N	P	Q	R	Y	X	Ø	Kg *	Kg **
P 204	63	0,12	1370	140	180	35	160	160	138	55	250	150	190	200	100	140	235	17,5	20	11	9	12
P 202	63	0,18	2750	140	180	35	160	160	138	55	250	150	195	200	100	140	235	17,5	20	11	9	12
P 224	63	0,12	1370	173	228	35	200	185	170	55	310	190	190	255	100	140	290	17,5	20	11	10	14
P 222	63	0,25	2800	173	228	35	200	185	170	55	310	190	210	225	100	140	290	17,5	20	11	13	16
P 254	63	0,12	1370	173	228	35	200	185	170	55	310	190	190	255	100	140	290	17,5	20	11	10	14
P 252	71	0,37	2800	173	228	35	200	185	170	55	310	190	220	255	100	140	290	17,5	20	11	13	15
P 284	63	0,18	1370	208	255	40	225	195	190	70	350	210	190	280	120	190	316	18	35	11	14	17
P 282	80	0,75	2850	208	255	40	225	195	190	70	350	210	240	280	120	190	316	18	35	11	19	21
P 316	71	0,18	930	240	280	40	250	200	210	70	410	230	210	320	150	230	355	17,5	40	11	19	22
P 314	71	0,25	1400	240	280	40	250	200	210	70	410	230	220	320	150	230	355	17,5	40	11	19	22
P 312	90	1,5	2850	240	280	40	250	200	210	70	410	230	290	320	150	230	355	17,5	40	11	26	30
P 356	71	0,18	930	260	312	40	280	237	230	55	445	270	210	355	150	230	390	17,5	40	11	23	25
P 354	71	0,37	1400	260	312	40	280	237	230	55	445	270	220	355	150	230	390	17,5	40	11	23	25
P 352	90	2,2	2870	260	312	40	280	237	230	55	445	270	290	355	150	230	390	17,5	40	11	32	36
P 406	71	0,25	920	290	356	40	315	252	264	55	495	295	220	325	170	250	365	20	40	11	30	32
P 404	80	0,55	1410	290	356	40	315	252	264	55	495	295	240	325	170	250	365	20	40	11	33	35
P 402	112	4	2850	290	356	40	315	252	264	55	495	340	330	325	240	315	365	20	40	11	57	70
P 452	132	5,5	2850	324	400	40	355	287	295	55	550	330	415	370	270	340	410	20	40	11	75	105
P 456	80	0,37	920	324	400	40	355	287	295	55	550	330	240	370	170	250	410	20	40	11	37	39
P 454	90	1,1	1410	324	400	40	355	287	295	55	550	330	290	370	170	250	410	20	40	11	40	44

* Poids moteur IP55 inclus ** Poids moteur Atex inclus

Série PT Ventilateurs série P à Transmission

Dessin coté

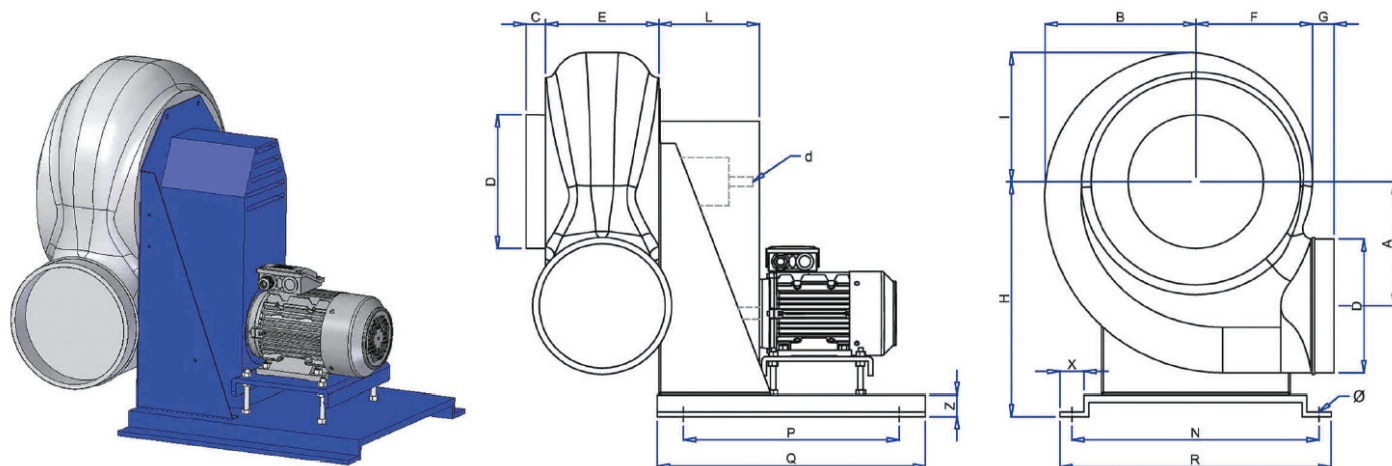


Tableau d'orientation

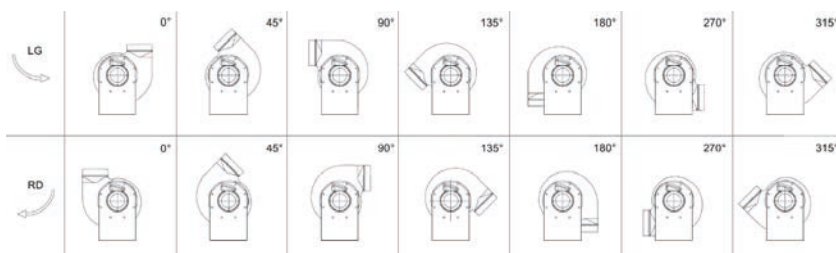


Tableau des dimensions de la série PT

Type	A	B	C	D	E	F	G	H	I	L	N	P	Q	R	X	Z	Ø	d	Kg *
P 20 T	140	180	35	160	160	138	55	285	150	145	345	345	485	375	40	35	11	19	18
P 22 T	173	228	35	200	185	170	55	345	190	145	345	345	485	375	40	35	11	19	22
P 25 T	173	228	35	200	185	170	55	345	190	145	345	345	485	375	40	35	11	19	25
P 28 T	208	255	40	225	195	190	70	385	210	165	345	345	485	375	40	35	11	24	28
P 31 T	240	280	40	250	200	210	70	445	230	165	507	420	560	550	40	35	11	24	36
P 35 T	260	312	40	280	237	230	55	480	270	185	507	420	560	550	40	35	11	24	39
P 40 T	290	356	40	315	252	264	55	530	295	185	507	420	560	550	40	35	11	28	48
P 45 T	324	400	40	355	287	295	55	585	330	185	507	420	560	550	40	35	11	28	50

* Poids moteur IP55 exclus

Série PCO Ventilateurs série P en version tourelle à rejet horizontal

Dessin coté

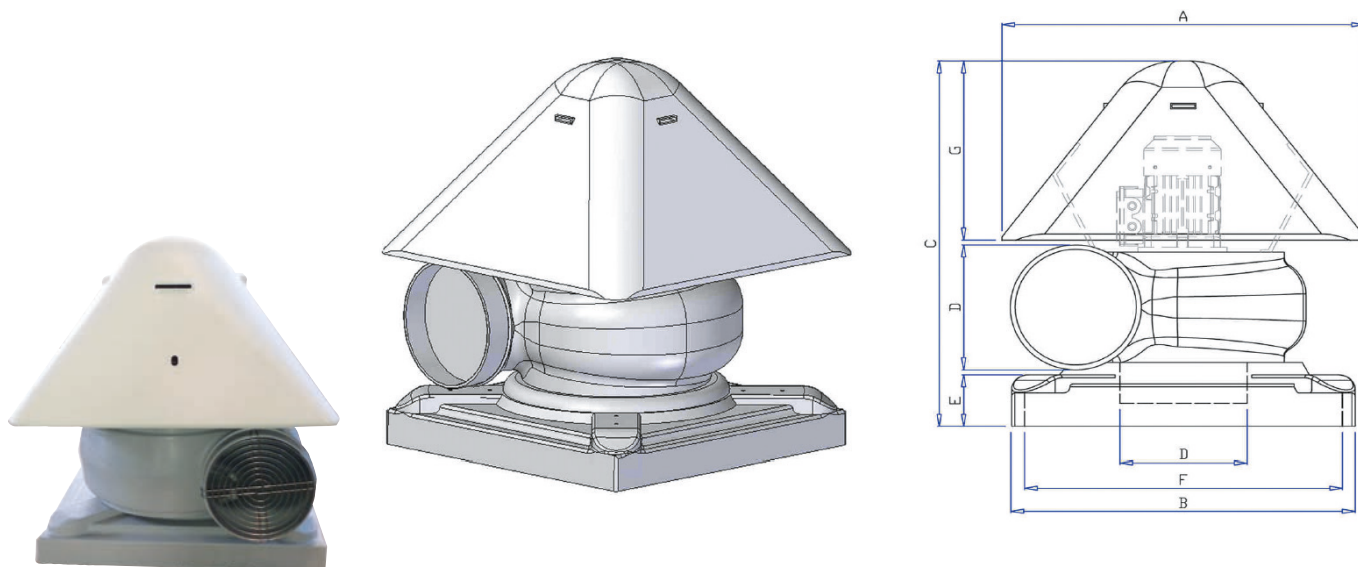


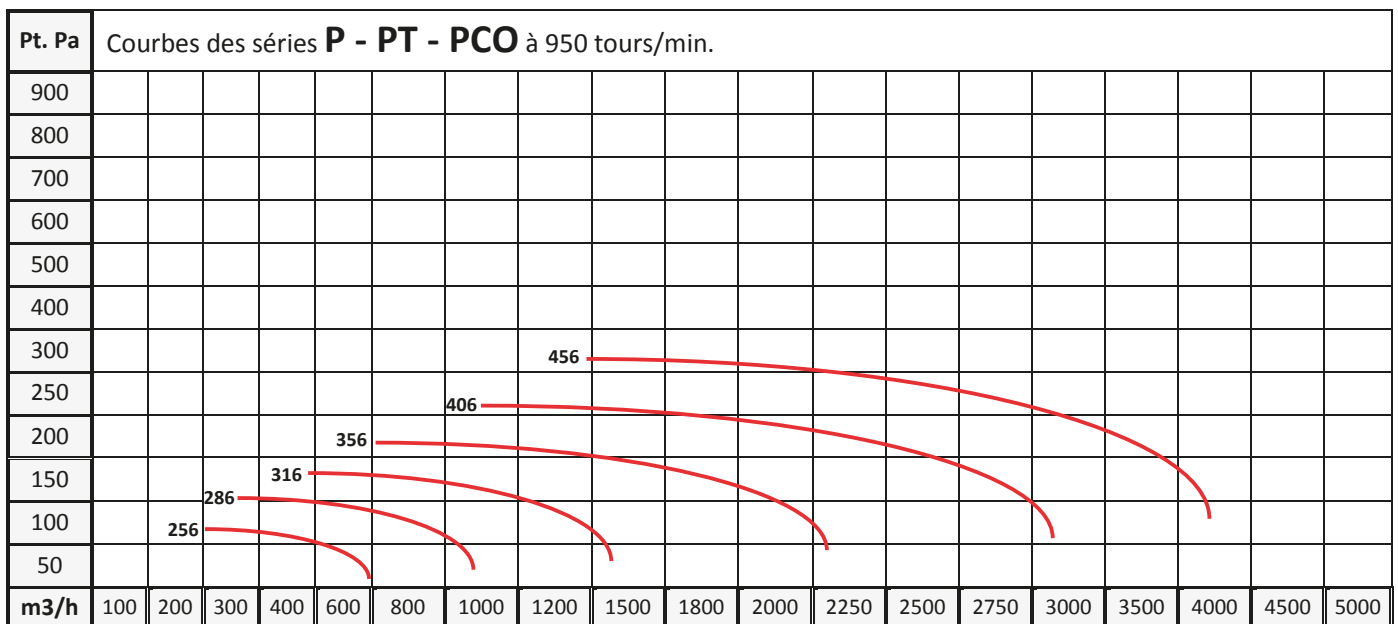
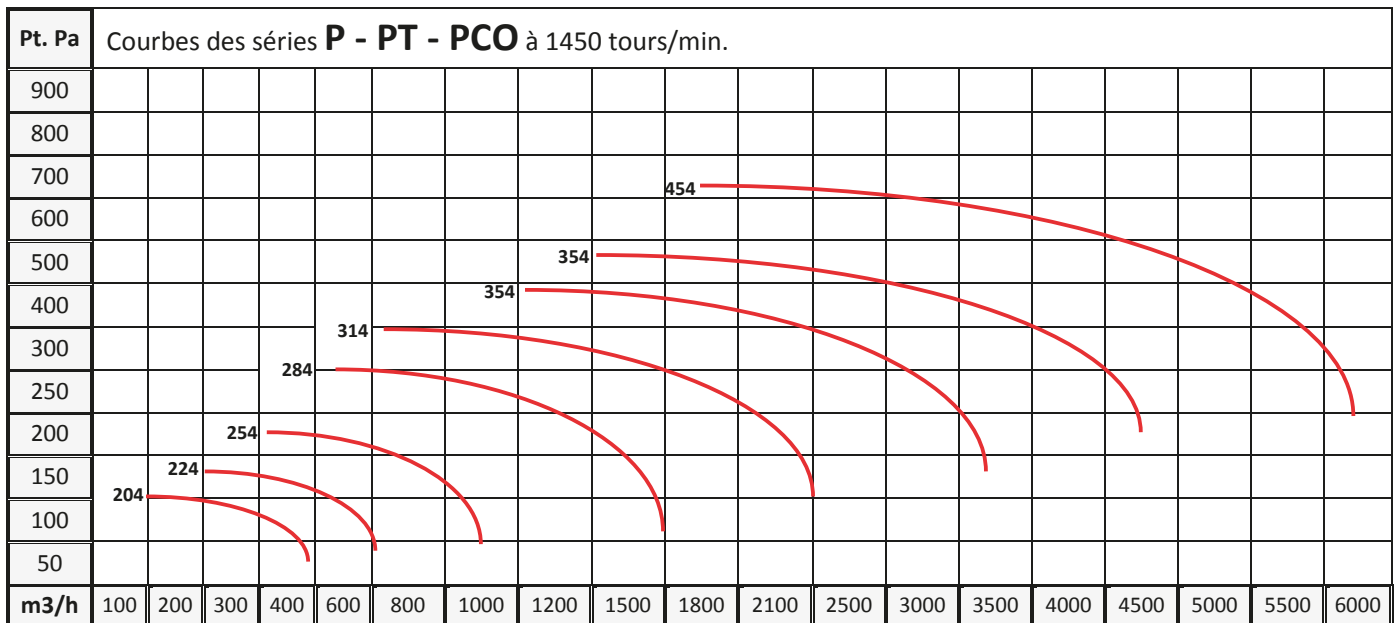
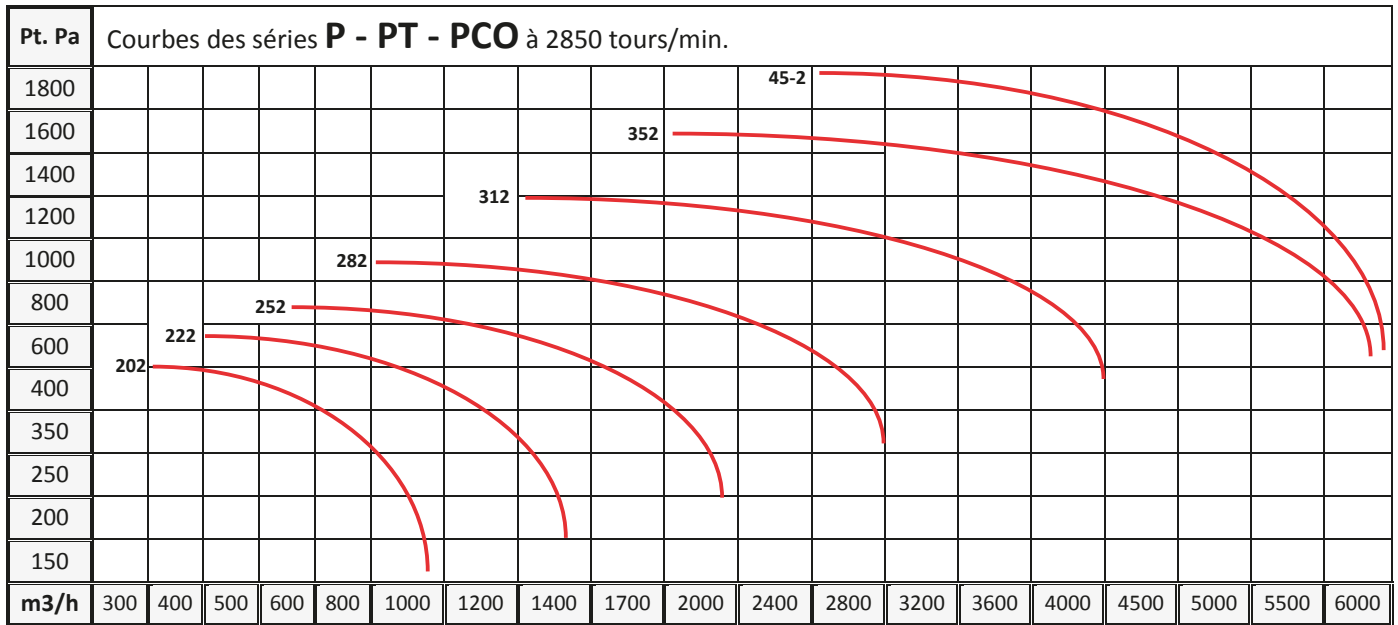
Tableau des dimensions de la série PCO

Type	Mot.Gr. Size	Mot. Kw	T/mn Rpm	A	B	C	D	E	F	G	Kg *	Kg **
PCO 204	63	0,12	1450	570	540	550	160	85	500	320	15	23
PCO 202	63	0,18	2750	570	540	550	160	85	500	320	15	23
PCO 224	63	0,12	1370	570	540	580	200	85	500	320	16	24
PCO 222	63	0,25	2800	570	540	580	200	85	500	320	19	26
PCO 254	63	0,12	1370	570	540	580	200	85	500	320	16	24
PCO 252	71	0,37	2800	570	540	580	200	85	500	320	19	26
PCO 284	63	0,18	1370	570	540	600	225	85	500	320	20	29
PCO282	80	0,75	2850	570	540	600	225	85	500	320	25	39
PCO 316	71	0,18	930	660	540	610	250	85	500	360	25	36
PCO 314	71	0,25	1400	660	540	610	250	85	500	360	25	36
PCO 312	90	1,50	2850	660	540	610	250	85	500	360	32	51
PCO 356	71	0,18	930	660	750	640	280	85	700	360	29	40
PCO 354	71	0,37	1400	660	750	640	280	85	700	360	29	40
PCO 352	90	2,20	2870	660	750	640	280	85	700	360	38	57
PCO 406	71	0,25	920	660	750	685	315	145	700	360	39	50
PCO 404	80	0,55	1410	660	750	685	315	145	700	360	42	56
PCO 456	80	0,37	920	660	750	710	355	145	700	360	46	60
PCO 454	90	1,10	1410	660	750	710	355	145	700	360	49	70

* Poids moteur IP55 inclus ** Poids moteur Atex inclus



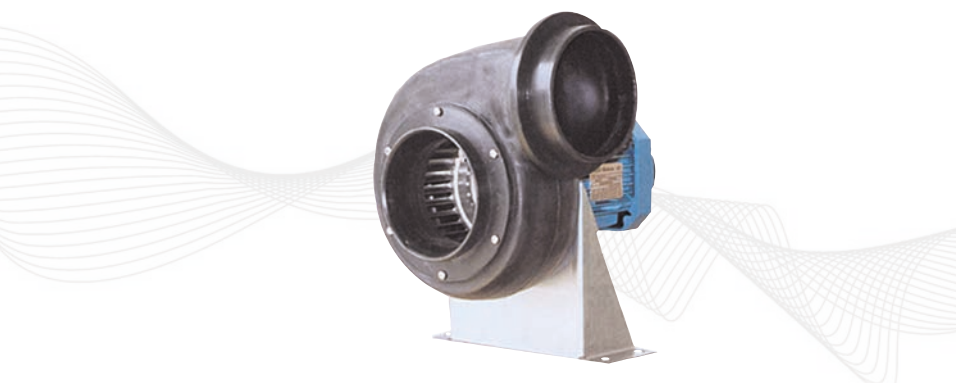
Courbes séries P - PT - PCO



Série PA

Domaines d'applications : Armoires de stockage - industries

Ventilateurs à accouplement direct constitués d'une volute en matière plastique injecté et d'une turbine à action en Inox. Les ventilateurs de la série PA disposent d'une plage de débit/pression adaptée à la ventilation des armoires de stockage, hottes, bacs de stockage de produits chimiques.



-  Débit: de 40 à 2000 m³/h
-  Volute totalement injectée en PE
-  Turbine à action en Inox
-  Support moteur acier peint époxy
-  Versions: ATEX

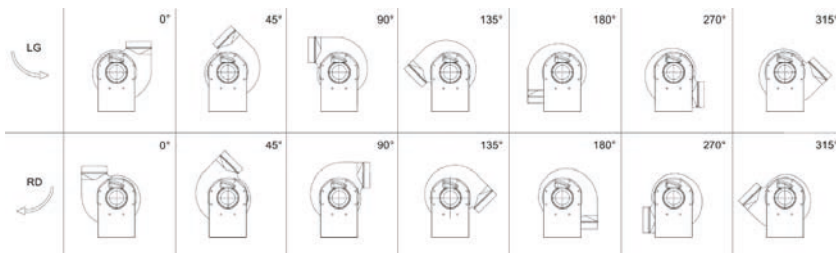
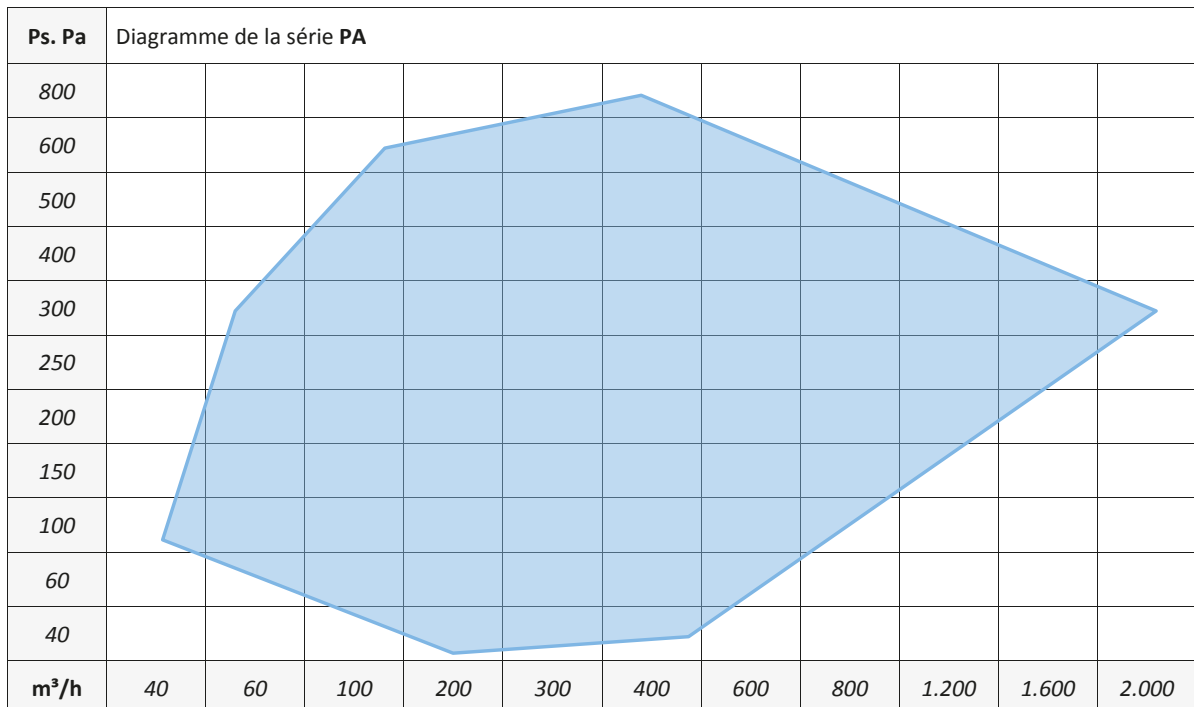


Tableau d'orientation

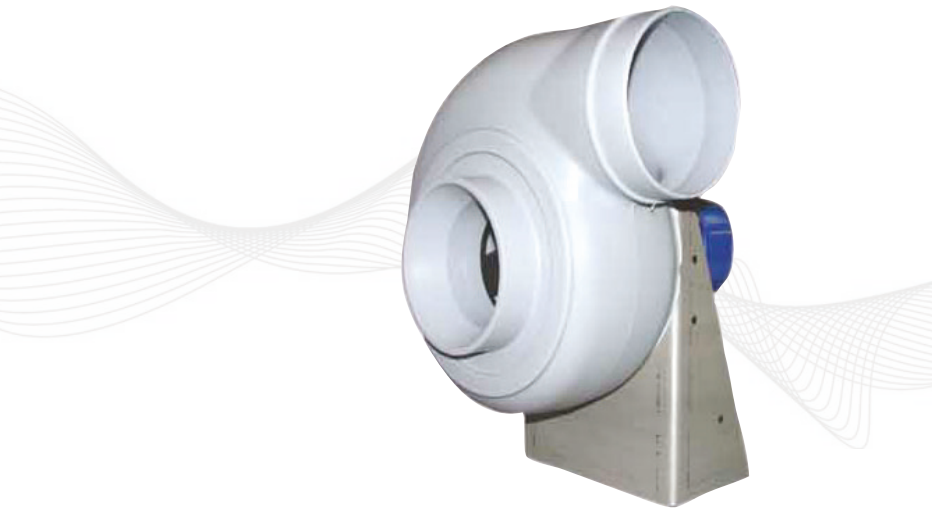


Options disponibles : ● Volute en PP - PPs - PE el ● Support moteur en Inox

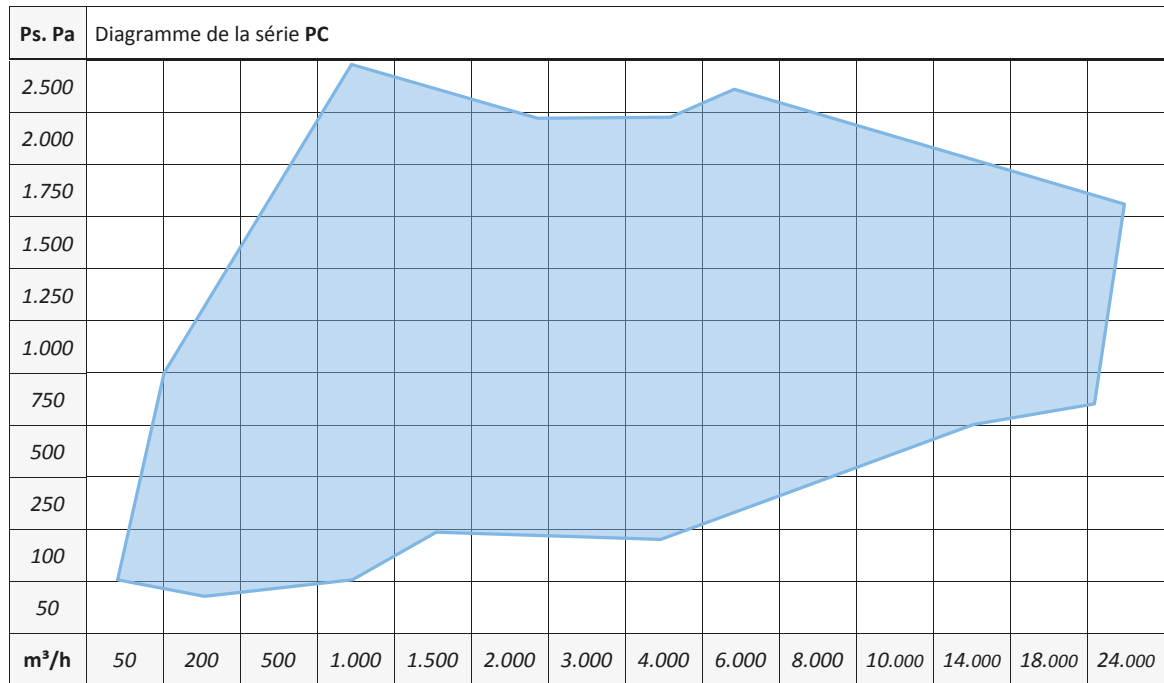
Série PC

Domaines d'applications : extraction sur bras de laboratoires - filtration

Ventilateurs entièrement réalisés en matière plastique injecté proposés en version sur chaise, équipés d'une turbine à pales radiales qui permet aux ventilateurs de la série PC - PCT de disposer de fortes pressions adaptées à la ventilation de bras articulés pour les laboratoires, extraction de fumées de soudage et filtration.



-  Débit de 50 à 24 000 m³/h
-  Volute totalement injectée en PE
-  Turbine à pales radiales en PP
-  Support moteur acier peint époxy
-  Versions: ATEX



H	I	L	N	P	Q	R	Y	X	Ø	Kg *	Kg **
170	110	190	210	50	85	235	12,5	17,5	11	5	9,5
170	110	190	210	50	85	235	12,5	17,5	11	5,5	10
205	130	190	240	80	120	270	15	20	11	8	11
205	130	220	240	80	120	270	15	20	11	8,5	11
250	150	210	200	100	140	235	17,5	20	11	10	12
250	150	260	200	100	140	235	17,5	20	11	18	20

Série PC

Dessin coté

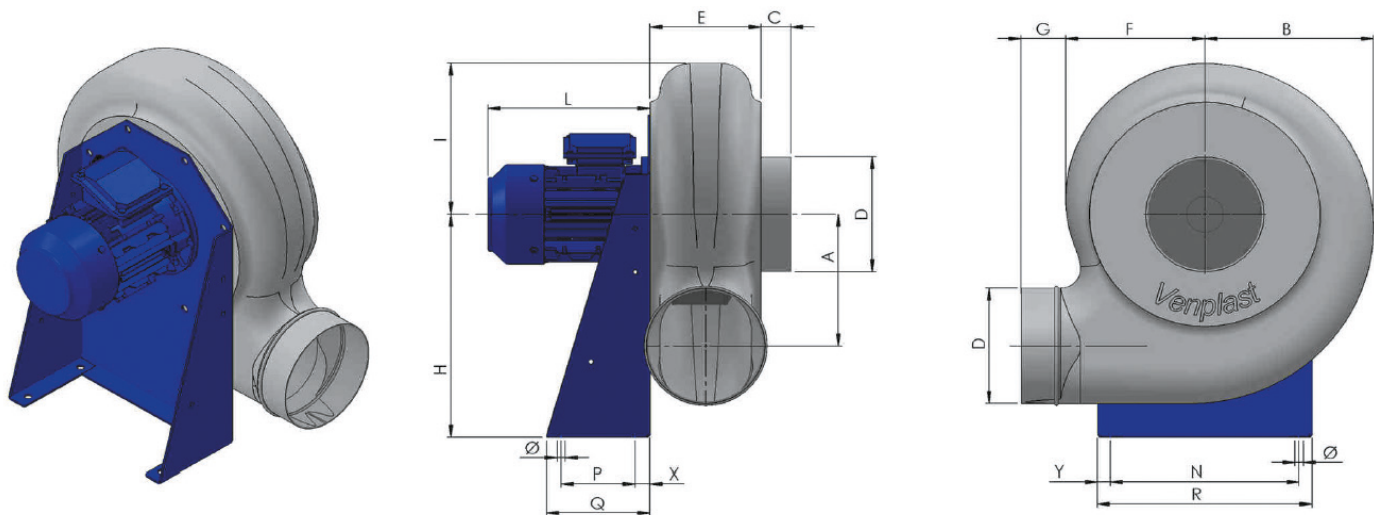


Tableau des dimensions de la série PC

Type	Mot.Gr. Size	Mot. Kw	T/mn Rpm	A	B	C	D	E	F	G
PC 204	63	0,12	1370	142	187	40	125	120	150	60
PC 202	63	0,25	2850	142	187	40	125	120	150	60
PC 254	63	0,18	1370	183	228	40	160	153	188	60
PC 252	80	0,75	2850	183	228	40	160	153	188	60
PC 284	63	0,18	1370	208	274	40	180	160	204	60
PC 282	80	1,1	2850	208	274	40	180	160	204	60
PC 316	63	0,12	930	230	310	40	200	170	220	60
PC 314	71	0,25	1400	230	310	40	200	170	220	60
PC 312	80	1,5	2850	230	310	40	200	170	220	60
PC 406	71	0,25	920	290	380	40	250	194	265	80
PC404	80	0,75	1410	290	380	40	250	194	265	80
PC 402	112	4	2850	290	380	40	250	194	265	80
PC 402	112	5,5	2820	290	380	40	250	194	265	80

* Poids moteur IP55 inclus ** Poids moteur Atex inclus

Tableau des dimensions de la série PCT

Type	A	B	C	D	E	F	G	H	I	L
PC 20 T	142	187	40	125	120	150	60	285	165	145
PC 25 T	183	228	40	160	153	188	60	345	210	145
PC 28 T	208	274	40	180	160	204	60	385	230	165
PC 31 T	230	310	40	200	170	220	60	445	245	165
PC 40 T	290	380	40	250	194	165	80	530	330	185

* Poids moteur IP55 exclus

Série PCT Ventilateurs série PC à Transmission

Dessin coté

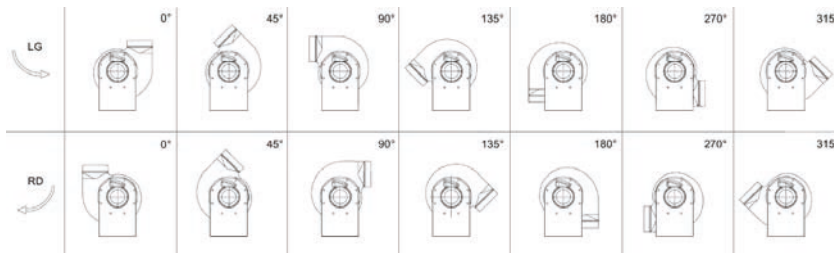
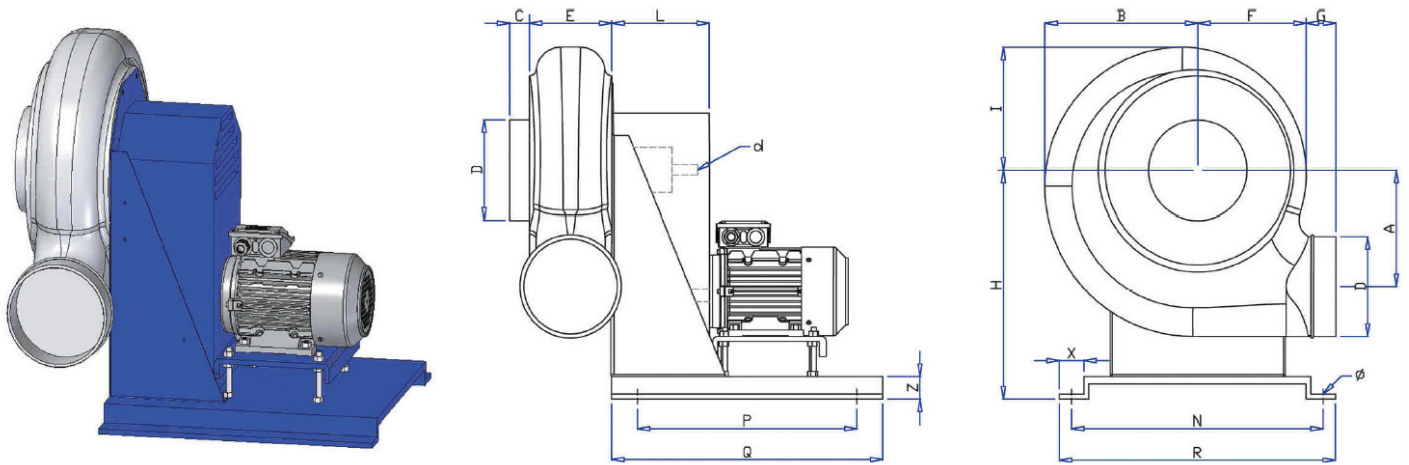
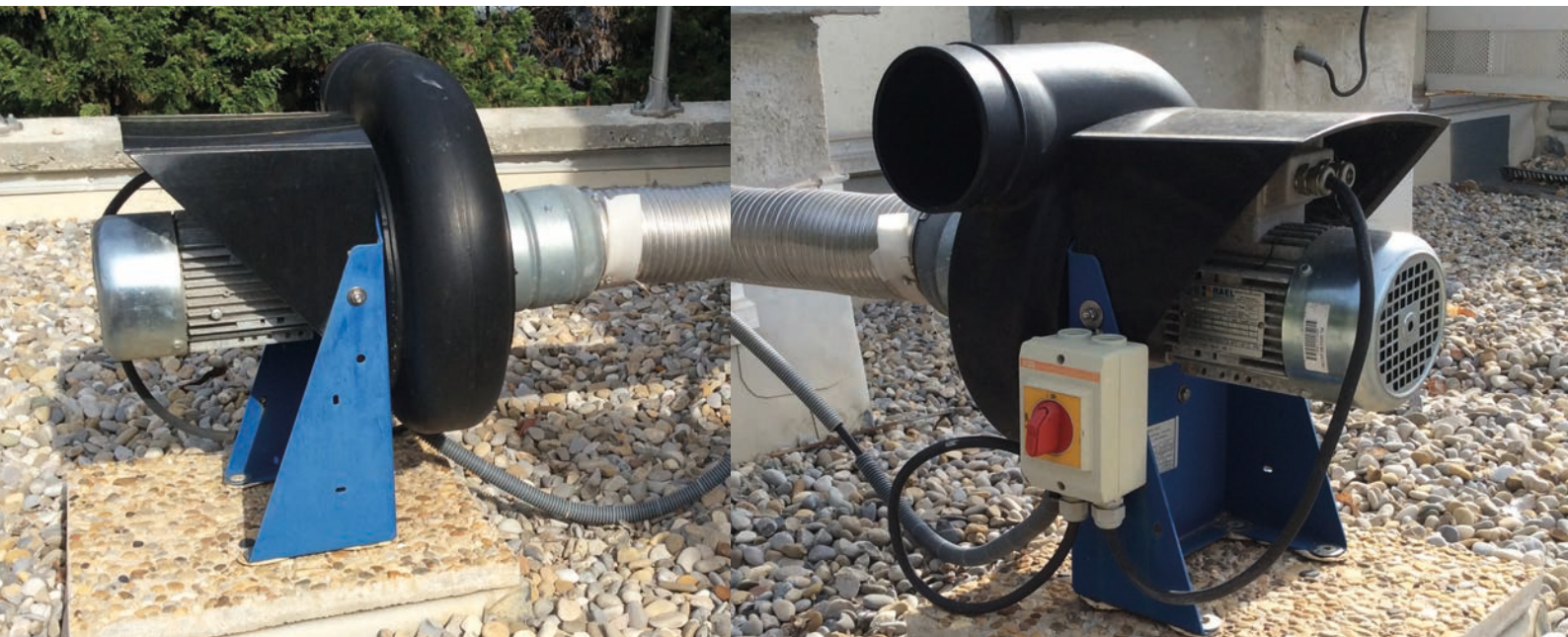
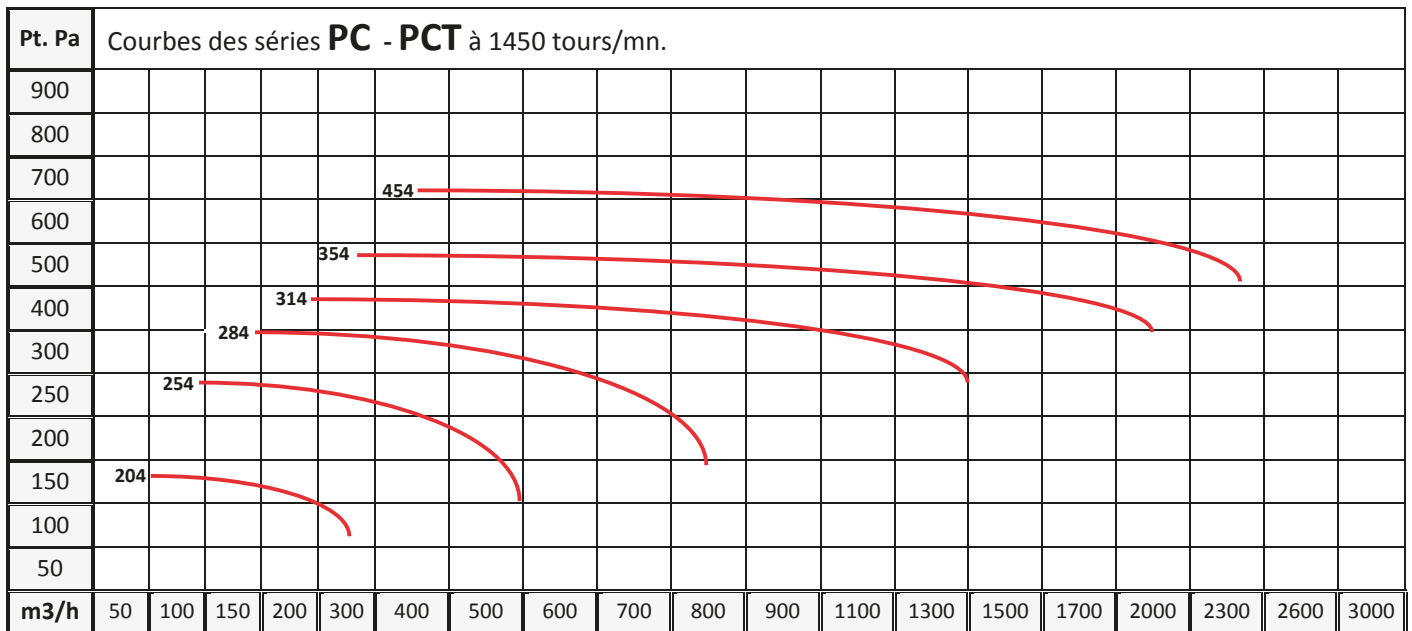
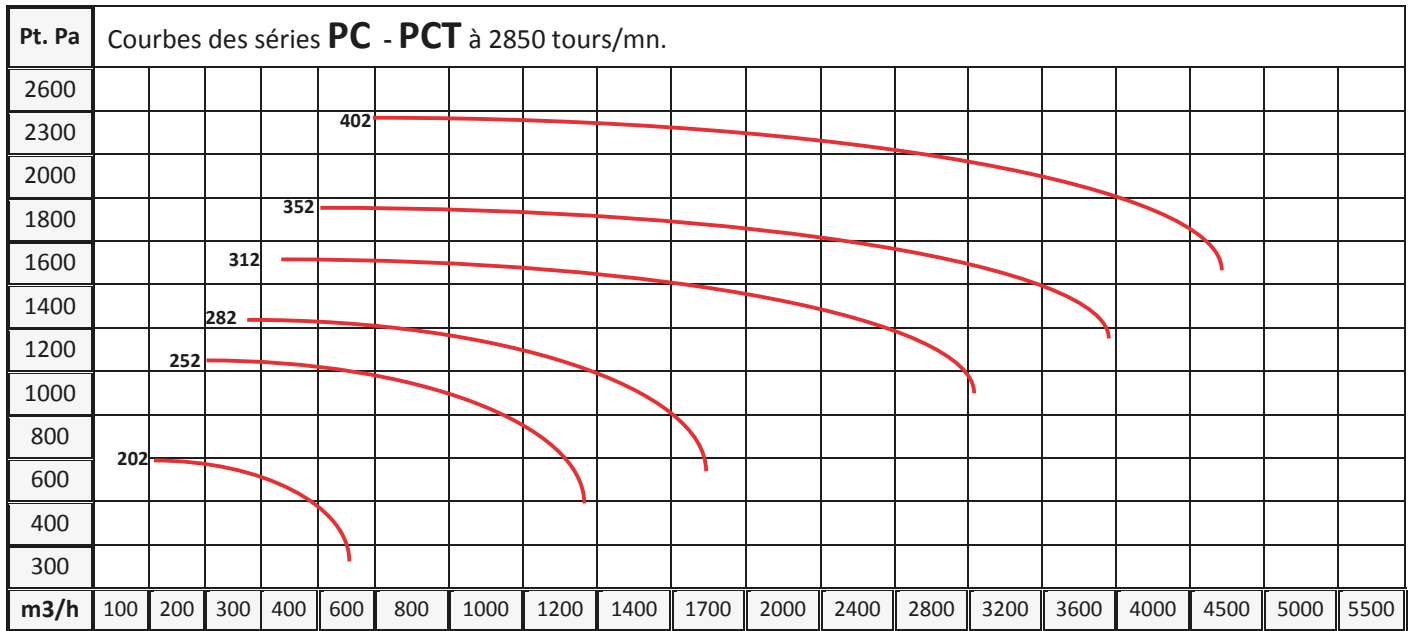


Tableau d'orientation

H	I	L	N	P	Q	R	Y	X	Ø	Kg *	Kg **
250	165	190	200	100	140	235	17,5	20	11	9	11
250	165	195	200	100	140	235	17,5	20	11	9	11
310	210	190	255	100	140	290	17,5	20	11	10	11,5
310	210	220	255	100	140	290	17,5	20	11	13	14
350	230	190	277	120	190	316	18	35	11	14	16
350	230	240	277	120	190	316	18	35	11	19	24
410	245	210	320	150	230	355	17,5	40	11	19	23
410	245	210	320	150	230	355	17,5	40	11	19	23,5
410	245	290	320	150	230	355	17,5	40	11	26	28
495	330	220	330	170	250	365	20	40	11	30	32
495	330	240	330	170	250	365	20	40	11	33	35
495	330	325	330	270	315	365	20	40	11	47	63
495	330	365	330	270	340	365	20	40	11	50	72

N	P	Q	R	X	Z	Ø	d	Kg *
345	345	485	375	40	35	11	19	18
345	345	485	375	40	35	11	19	25
345	345	485	375	40	35	11	24	28
507	420	560	550	40	35	11	24	36
507	420	560	550	40	35	11	28	48

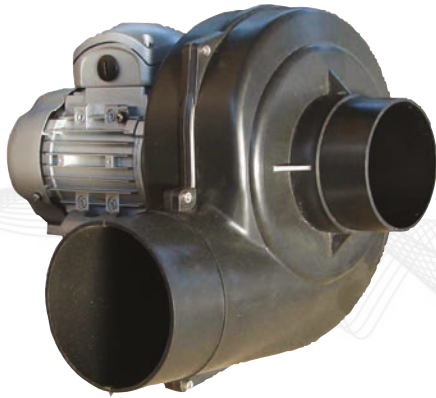
Courbes série PC - PCT



Série PCM

Domaines d'applications : armoires de stockage— bras articulés

Ventilateurs entièrement réalisés en matière plastique injecté proposés en version sur chaise, équipés d'une turbine à action. Les ventilateurs de la série PCM sont de très petites tailles et disposent d'une plage de débit/pression adaptée à la ventilation des armoires de stockage de produits chimiques et bras articulés de laboratoires.



Débit de 20 à 550 m³/h



Volute totalement injectée en PE



Turbine à action en PP



Support moteur acier peint epoxy



Versions: ATEX

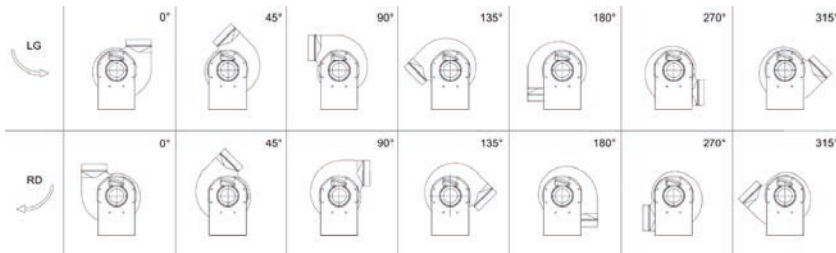
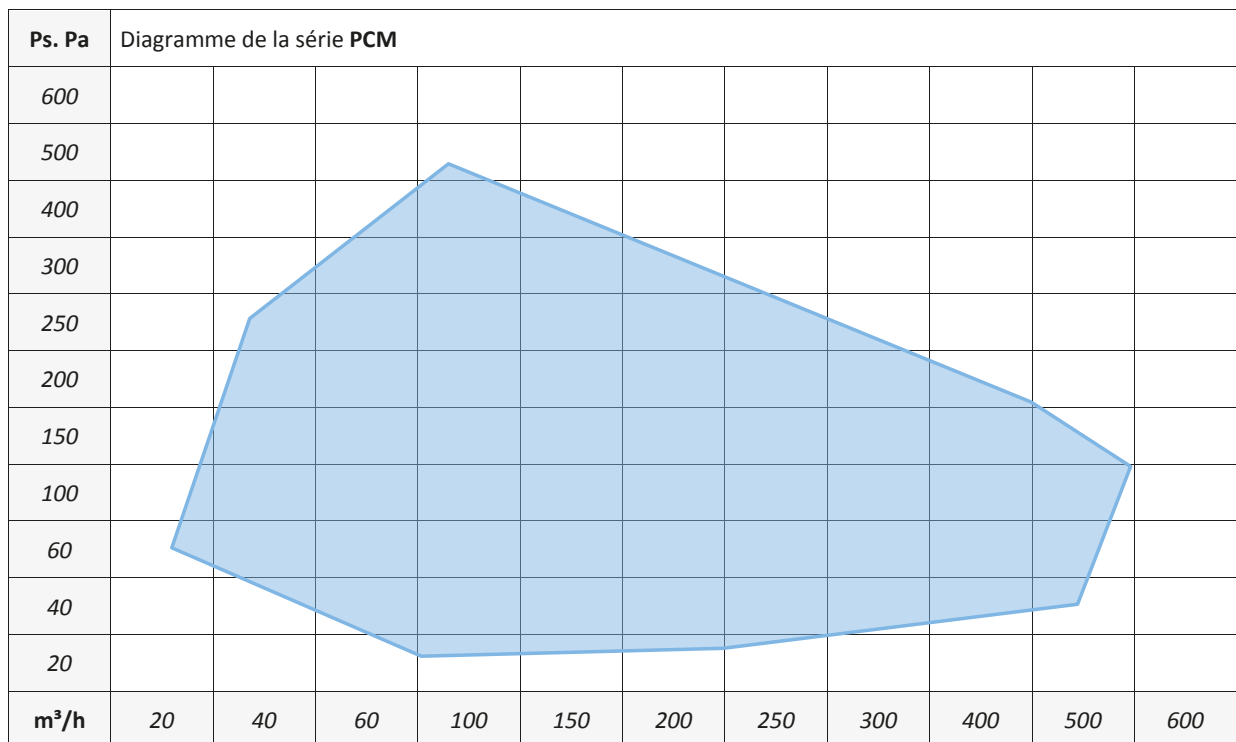


Tableau d'orientation



Options disponibles : ● Volute en PE es - PE el ● Support moteur en Inox
● Existe sans support moteur pour montage direct sur armoires

Série PCM

Dessin coté

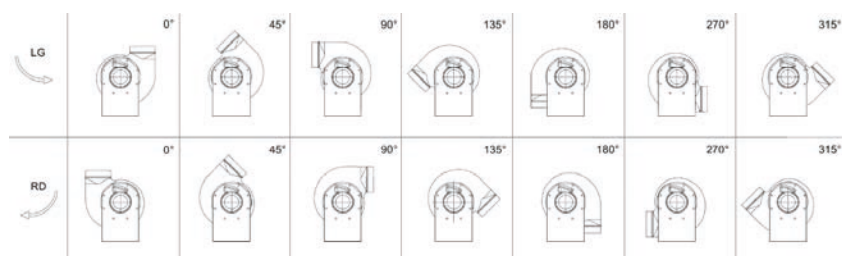
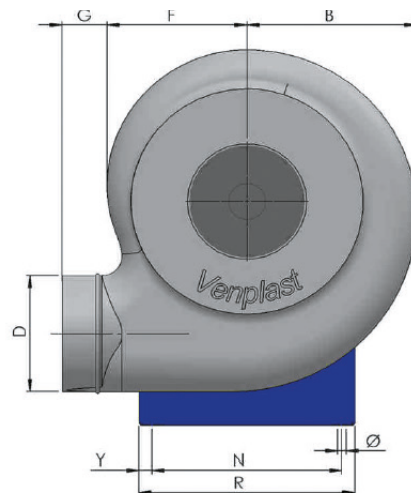
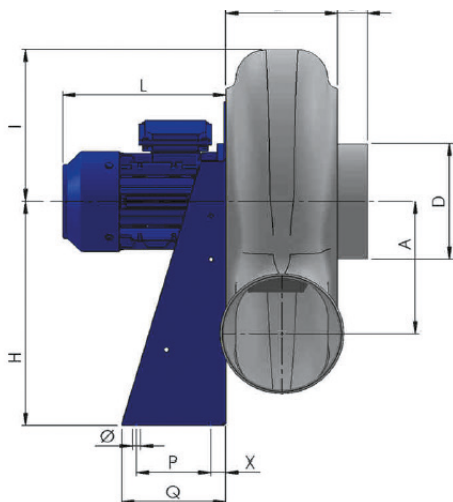
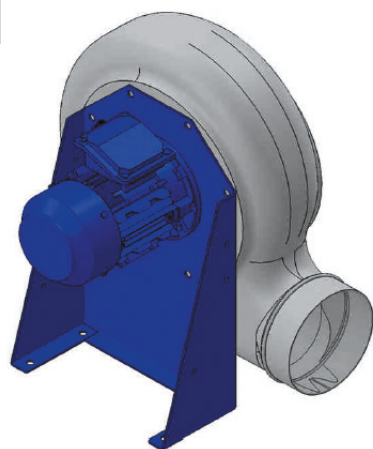


Tableau d'orientation

Courbes série PCM

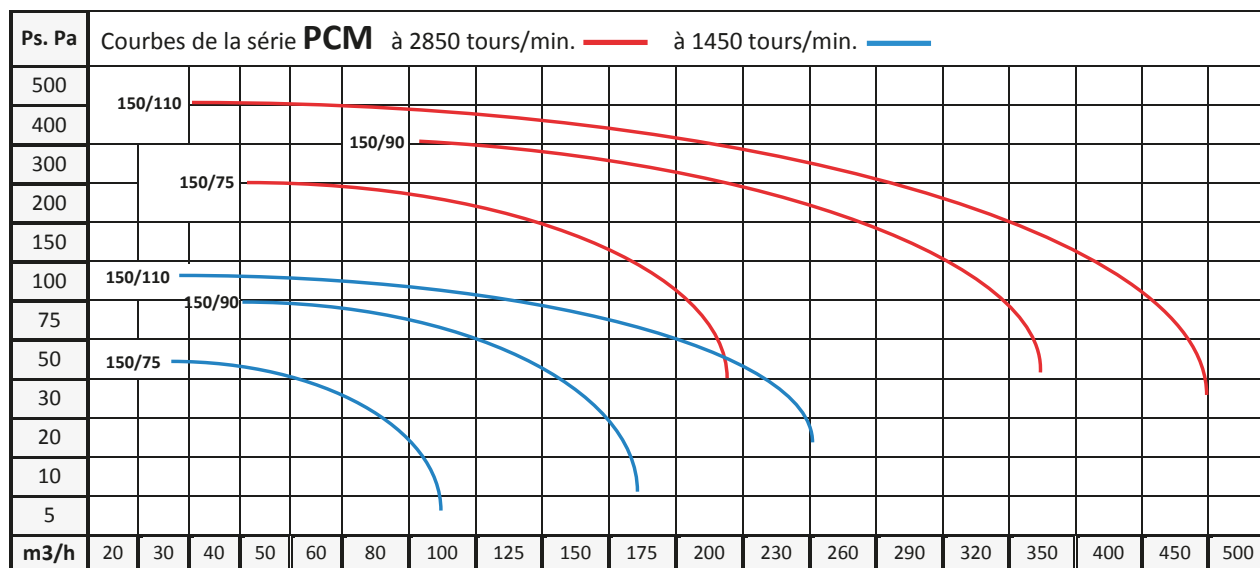


Tableau des dimensions de la série PCM

Type	Hauteur d'axe	Mot. Kw	T/mn Rpm	A	B	C	D	E	F	G
PCM 125/775	56	0,09	1400	139	100	30	75	105	122	30
	56	0,12	2800	139	100	30	75	105	122	30
PCM 150/90	56	0,09	1400	170	120	30	90	126	190	30
	56	0,12	2800	170	120	30	90	126	190	30
PCM 150/110	56	0,09	1400	170	120	30	110	126	150	30
	56	0,12	2800	170	120	30	110	126	150	30

* Poids moteur IP55 inclus ** Poids moteur Atex inclus

Options disponibles : ● Volute en PP - PP el - PE es - PE el - PVC ● Turbine en - PP el - PVC

● Support moteur en Inox

Série PQ

Domaines d'applications : industrie - traitement de boues de stations d'épuration

Ventilateurs entièrement réalisés en matière plastique injecté proposés en version sur chaise, équipés d'une turbine à réaction renforcée à haut rendement qui permet d'obtenir des pressions élevées. Les ventilateurs de la série PQ-PQT disposent d'une plage de débit/pression adaptée à la ventilation pour des procédés industriels, tours de lavage, traitement des boues de stations d'épuration.



Débit de 300 à 20000 m³/h



Volute totalement injectée en PE



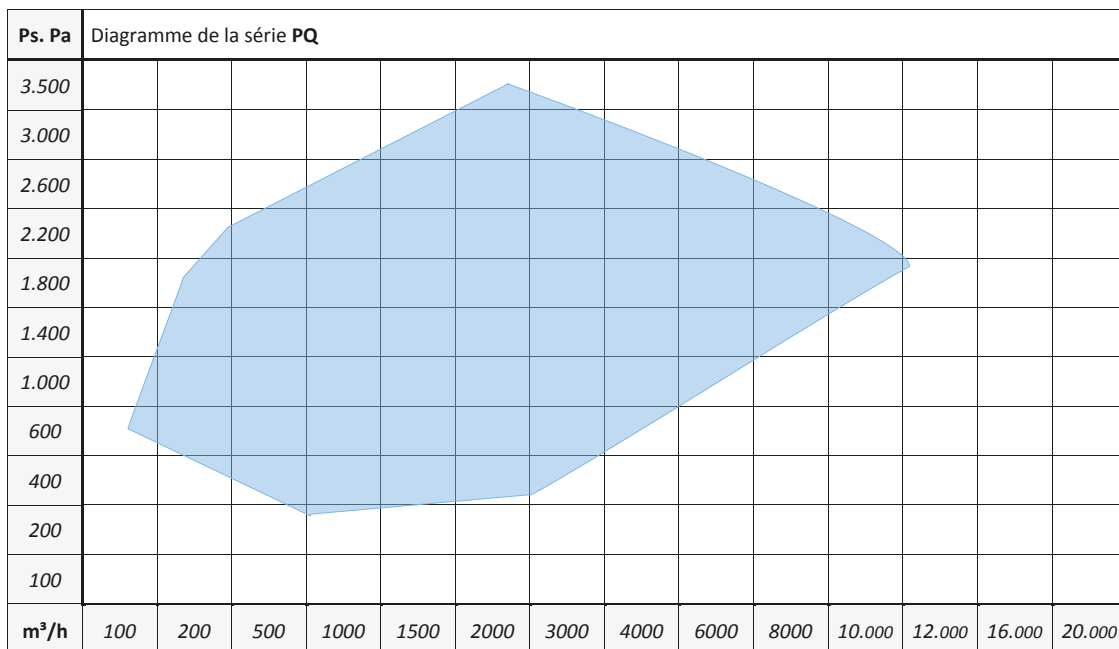
Turbine à réaction en PP



Support moteur acier peint epoxy



Versions: ATEX



H	I	L	N	P	Q	R	Y	X	Ø	Kg *	Kg **
172	98	170	117	40	82	155	19	22	10	5	6
172	98	170	117	40	82	155	19	22	10	5	6
190	112	170	151	40	82	189	19	22	10	6	7
190	112	170	151	40	82	189	19	22	10	6	7
190	112	170	151	40	82	189	19	22	10	6,5	8
190	112	170	151	40	82	189	19	22	10	6,5	8

Série PQ 28 - 31 - 35 - PQ - 40 - 45

Dessin coté

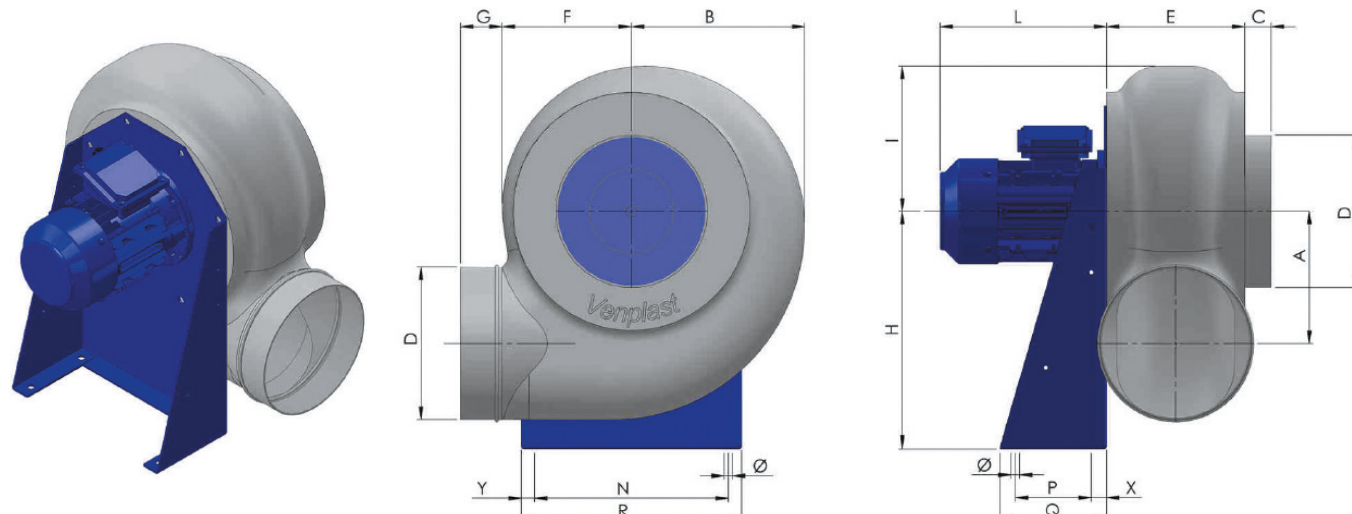


Tableau des dimensions de la série PQ

Type	Mot.Gr. Size	Mot. Kw	T/mn Rpm	A	B	C	D	E	F	G	H
PQ 282	71	0,55	2850	208	255	40	225	195	190	70	350
PQ 312	80	1,1	2850	240	280	40	250	200	210	70	410
PQ 352	90	2,2	2850	260	312	40	280	237	230	55	445
PQ 402	112	4	2850	290	356	40	315	252	264	55	495
PQ 452	132	7,5	2850	324	400	40	355	287	295	55	550

* Poids moteur IP55 inclus ** Poids moteur Atex inclus

Série PQ - 50 - 56 - 63

Dessin coté

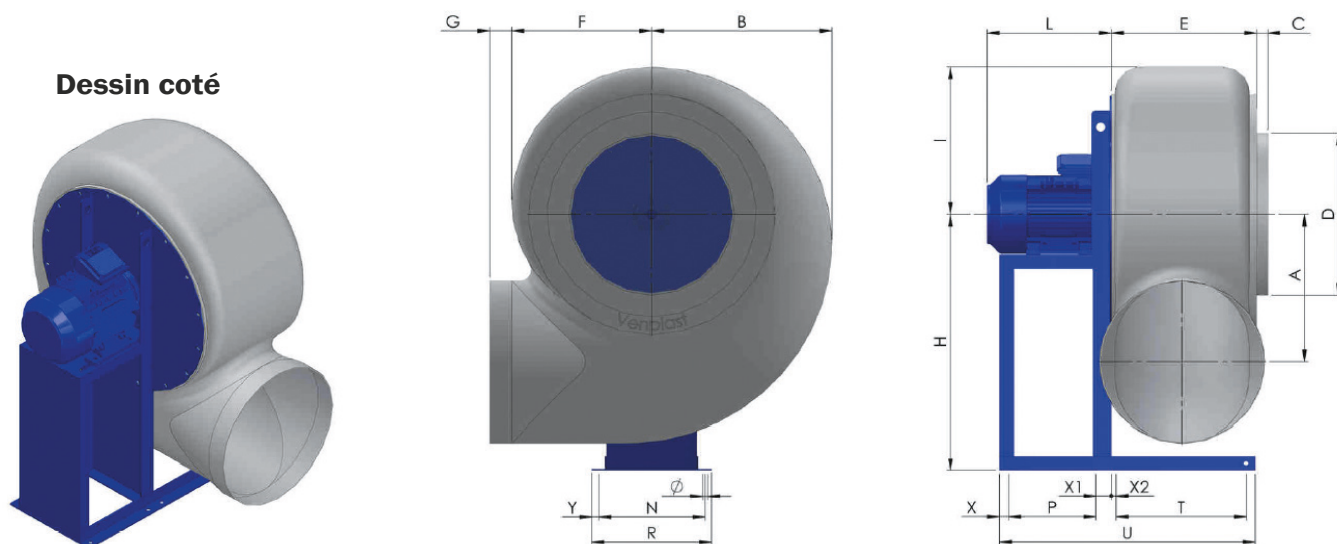


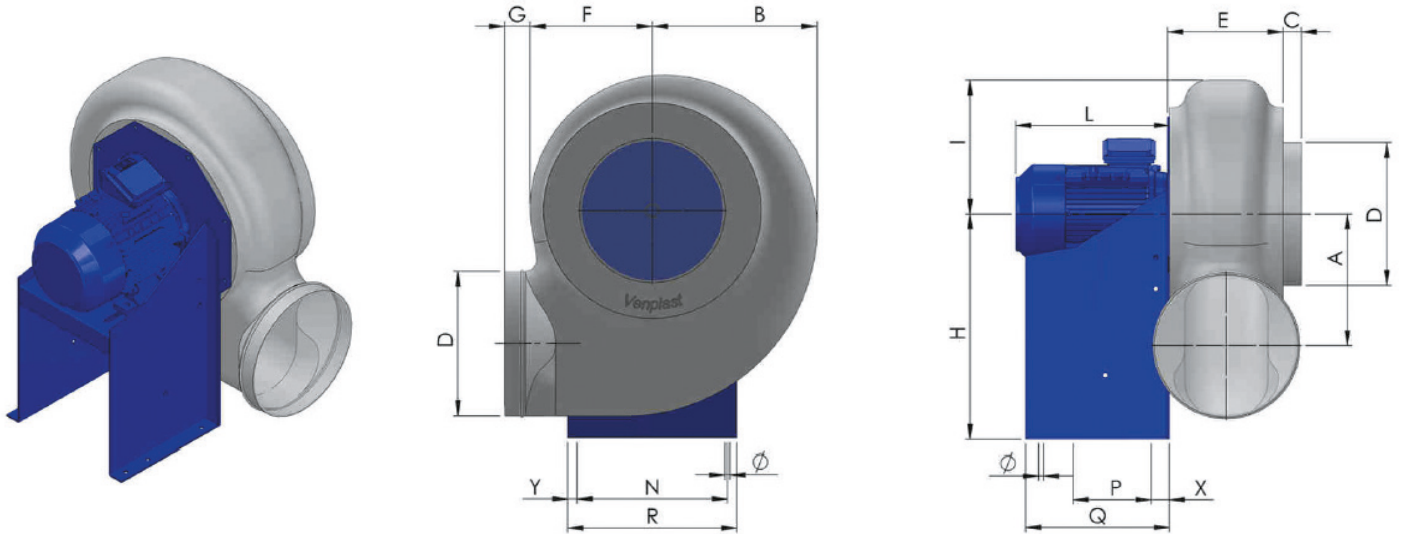
Tableau des dimensions de la série PQ

Type	Mot.Gr. Size	Mot. Kw	T/mn Rpm	A	B	C	D	E	F	G	H	H1	I
PQ 504	90	1,5	1450	360	460	50	400	355	355	80	630		395
PQ 502	160	11	2850	360	460	50	400	355	355	80	630		395
PQ 564	100	2,2	1450	410	490	50	450	365	380	80	710		410
PQ 562	160	15	2850	410	490	50	450	365	380	80	710		410
PQ 634	112	4	1450	445	610	50	500	415	420	80	800		505
PQ 632	200	30	2850	445	610	50	500	415	420	80	800		505
PQ 804	160L	15	1450	665	815	105	700	590	590	100	1100	950	640

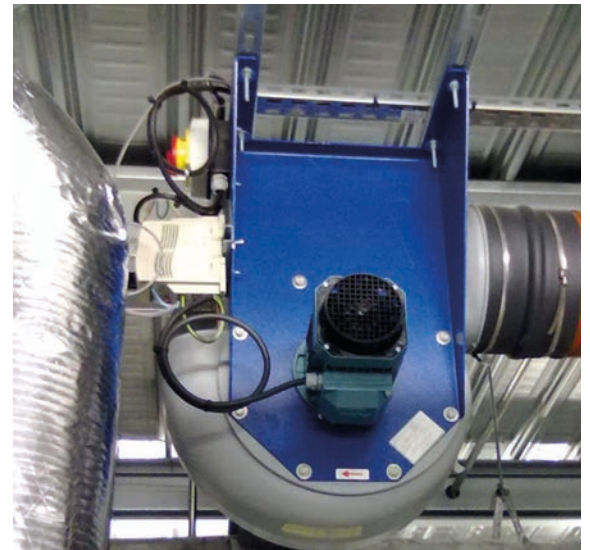
* Poids moteur IP55 inclus ** Poids moteur Atex inclus

Série PQ 28 - 31 - 35 - PQ - 40 - 45

Dessin coté

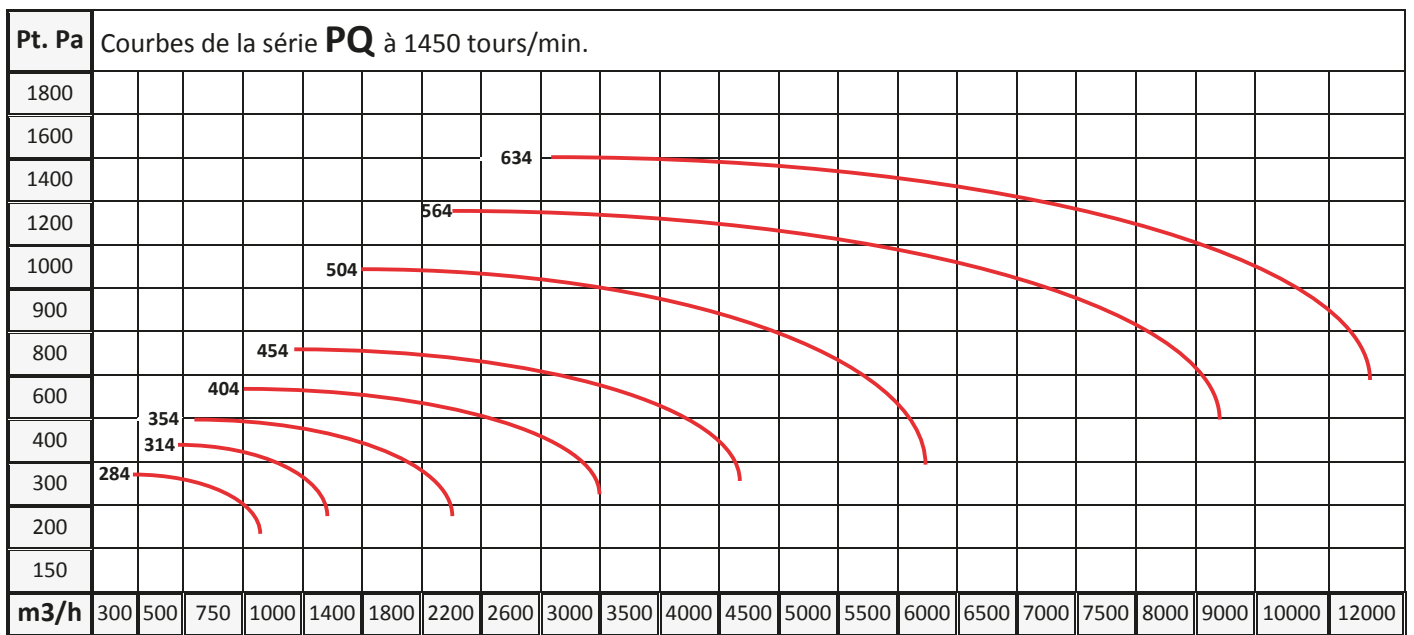
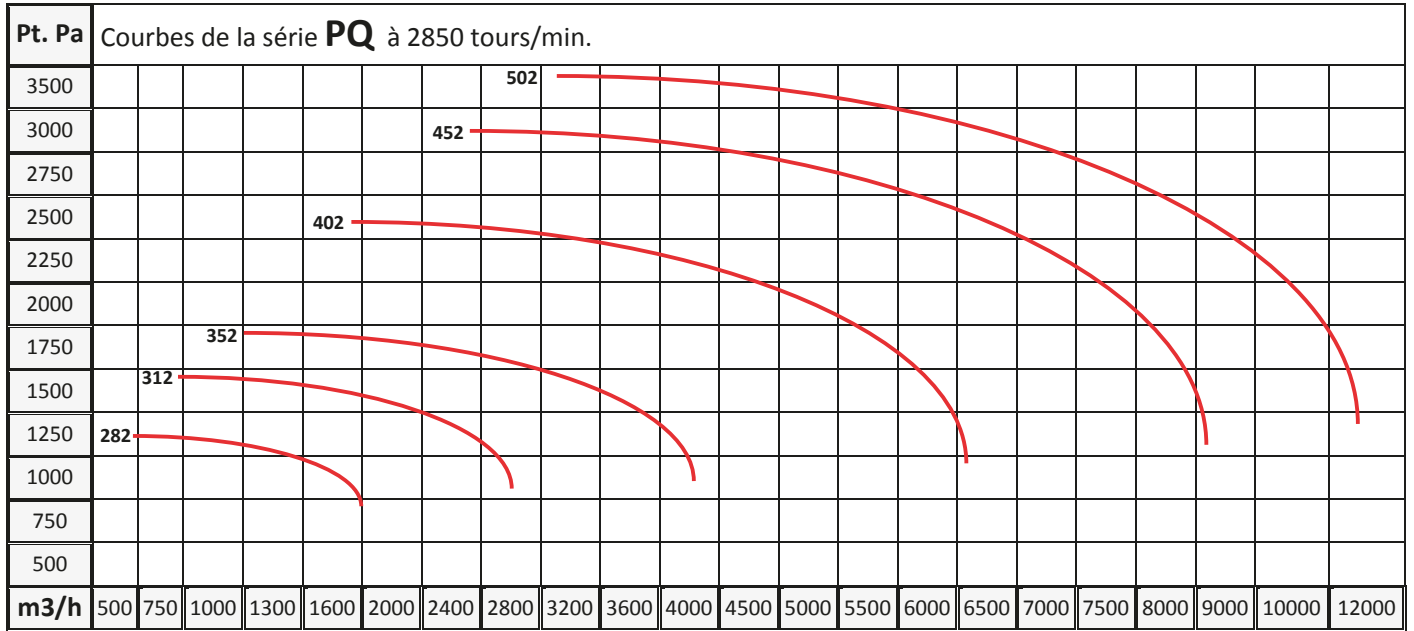


I	L	N	P	Q	R	Y	X	Ø	Kg *	Kg **
210	220	280	120	190	316	18	35	11	20	23
230	240	320	150	230	355	17,5	40	11	32	34
290	270	355	150	230	390	17,5	40	11	40	45
340	330	325	240	315	365	20	40	11	80	90
330	415	370	270	340	410	20	40	11	110	125



L	N	P	Q	R	T	U	X	X1	X2	Y	Ø	Kg *	Kg **
300	289	237		325	390	730	25	28	25	18	14	90	100
530	385	345		421	390	838	25	46	7	18	14	210	230
310	289	270		325	454	827	25	38	15	18	14	110	120
550	445	437		481	454	994	25	38	15	18	14	300	350
340	337	270		373	504	877	25	38	15	18	14	208	220
340	337	270		373	504	877	25	38	15	18	14	420	480
600	862	551	60	940	690	1319	40	60	30	40	20	400	480

Courbes série PQ



Série PMS

Domaines d'applications : Industrie chimique - Tours de lavage - Traitement des boues des stations d'épuration

Ventilateurs entièrement réalisés en matière plastique, chaudronnés, proposés en version sur chaise, équipés d'une volute étroite et renforcée ainsi que d'une turbine à réaction chaudronnée. Les ventilateurs de la série PMS disposent de fortes pressions à partir des plus bas débits. Les débits/pressions élevés des ventilateurs PMS sont adaptés à la ventilation nécessitant de fortes pressions comme les tours de lavage, le traitement des boues des stations d'épuration.



- m³/h** Débit de 100 à 7000 m³/h
-  Volute chaudronnée en PP
-  Turbine à réaction en PP
-  Support moteur acier peint époxy
-  Versions: ATEX

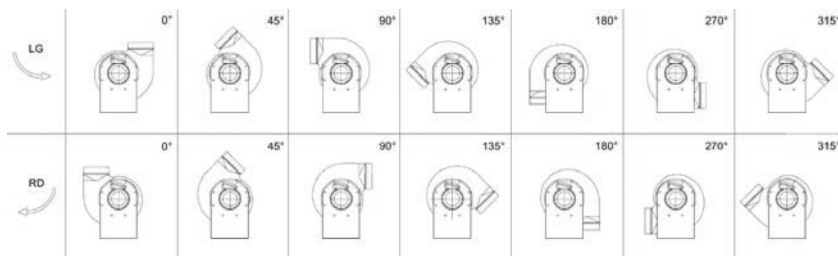
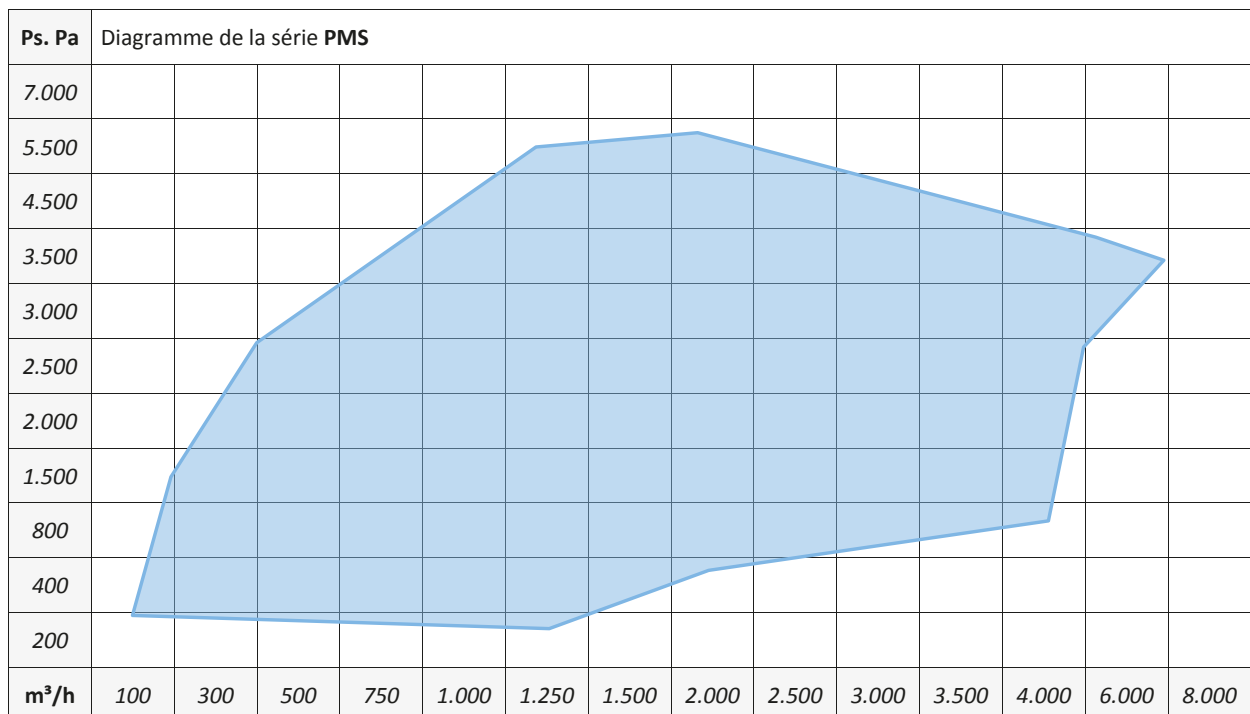


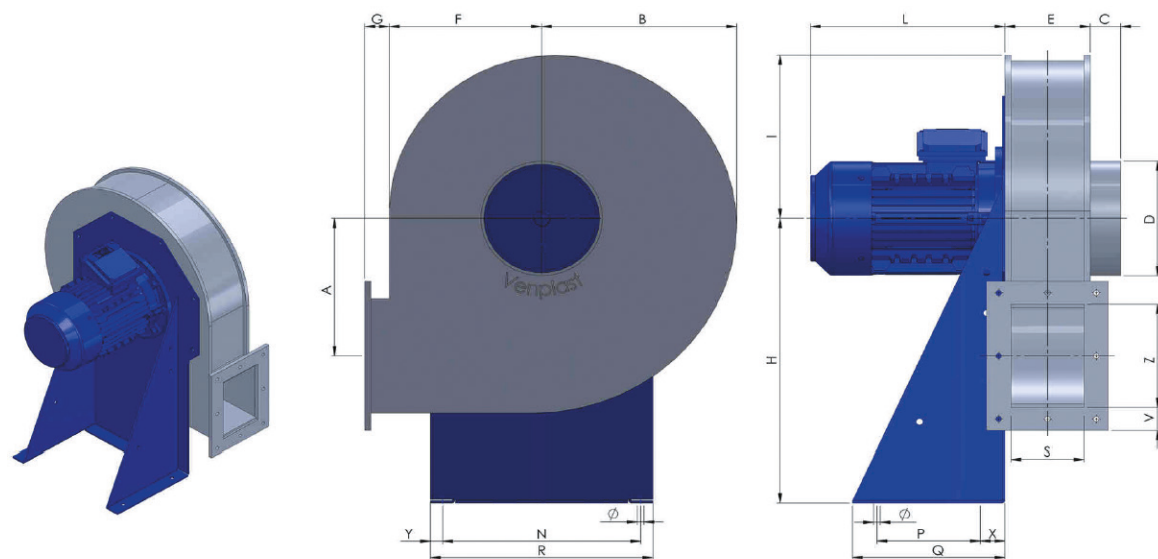
Tableau d'orientation



Options disponibles : ● Volute en PP el - PP es - PVC ● Turbine en - PP el - PVC
 ● Support moteur en Inox ● Sortie ronde à bride

Série PMS 25 - 28 - 31 - 35

Dessin coté



Série PMS 40 - 45

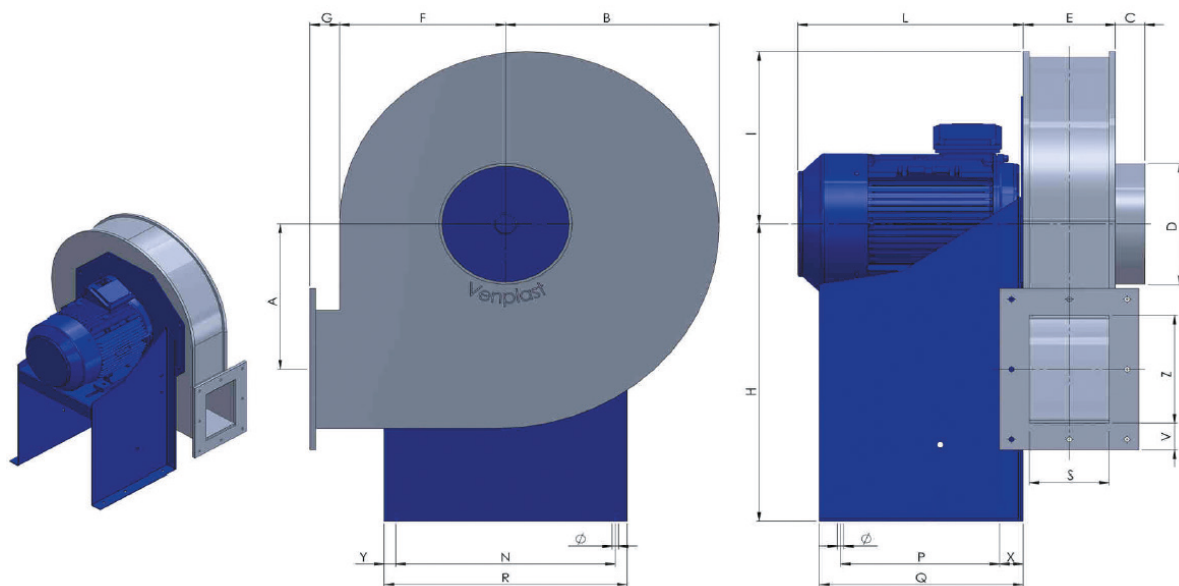


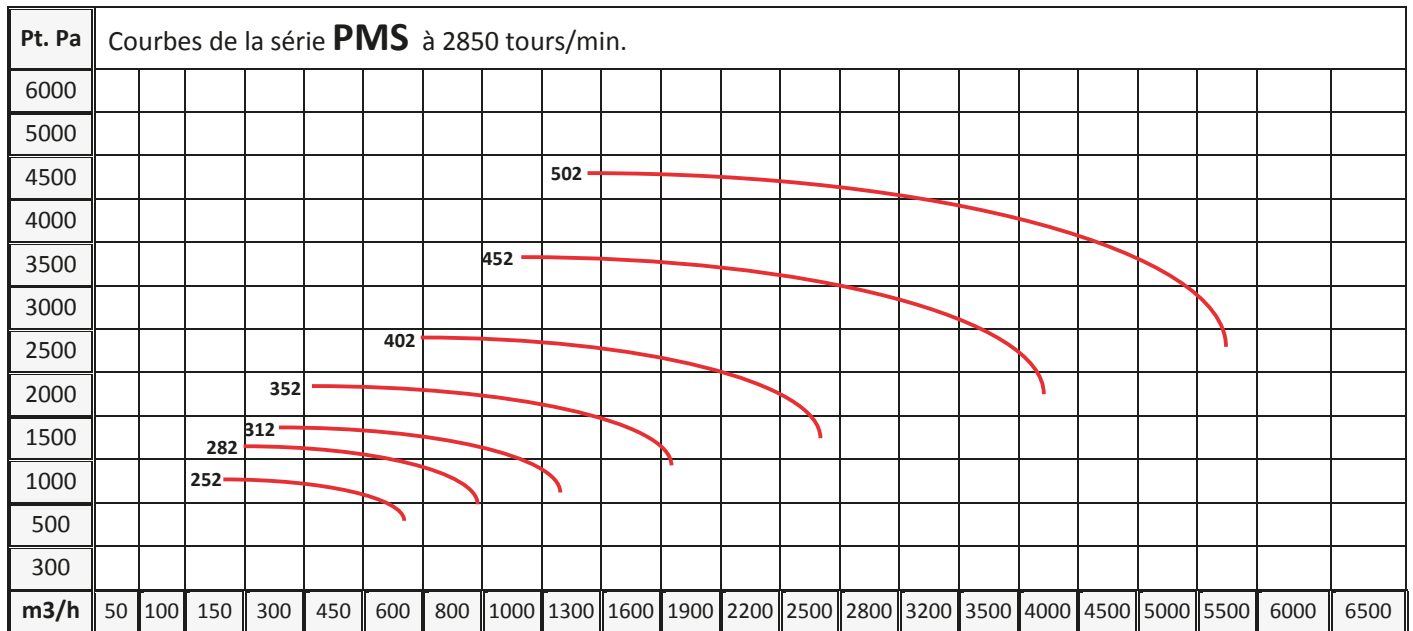
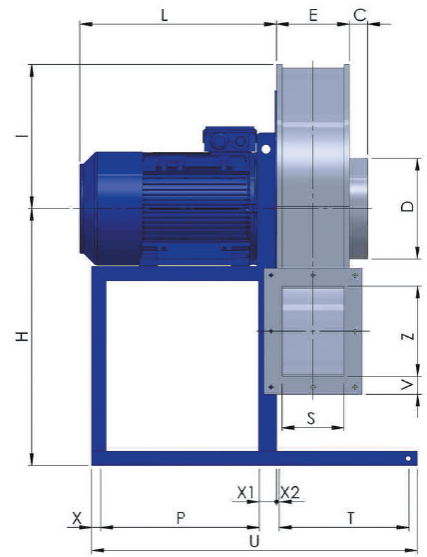
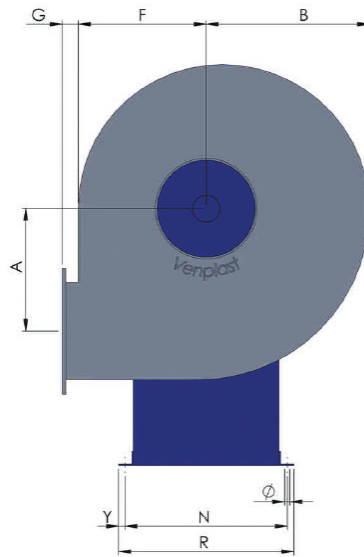
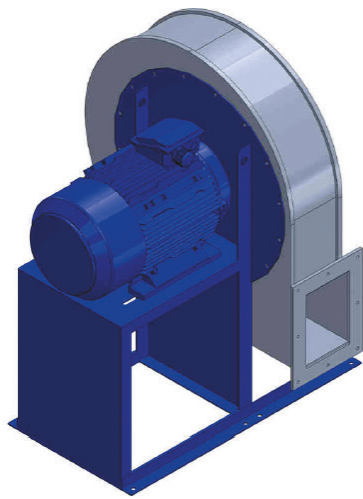
Tableau des dimensions de la série PMS

Type	Mot.Gr. Size	Mot. Kw	T/mn Rpm	A	B	C	D	E	F	G	H	I	L
PMS 252	71 A	0,37	2800	160	205	50	140	100	172	40	310	187	219
PMS 282	71 B	0,55	2800	175	229	50	150	110	190	40	350	215	240
PMS 312	80 A	0,75	2800	190	236	50	160	120	206	40	410	221	270
PMS 352	90 S	1,5	2800	215	276	50	180	130	225	40	445	255	290
PMS 402	100 L	3	2800	240	320	50	200	140	250	40	495	285	319
PMS 452	132 S	5,5	2800	270	360	50	225	155	280	50	550	320	380
PMS 502	160 M	11	2800	300	400	50	250	180	312	50	630	356	539
PMS 562	160 M	15	2800	340	448	50	280	200	350	50	710	400	539

* Poids moteur IP55 inclus ** Poids moteur Atex inclus

Série PMS 50 - 56

Dessin coté



N	P	Q	R	S	T	U	V	X	X1	X2	Y	Z	Ø	Kg *	Kg **
255	100	140	290	80			40	20			18	130	11	31	36
280	120	190	316	90			40	35			18	140	11	35	40
320	150	230	355	100			40	40			18	150	11	54	64
355	150	230	390	110			40	40			18	160	11	62	72
325	170	250	365	120			40	40			20	180	11	60	75
370	268	344	410	135			50	40			20	200	11	95	125
385	345		420	150	390	838	50	25	46	7	18	220	11	250	270
445	437		480	170	454	994	50	25	38	15	18	250	11	300	235



Série PAS

Domaines d'applications : industrie chimique - tours de lavage - capteurs spécifiques

Ventilateurs entièrement réalisés en matière plastique, chaudronnés, proposés en version sur chaise, équipés d'une volute étroite, ainsi que d'une turbine à réaction chaudronnée. Les ventilateurs de la série PAS disposent de très fortes pressions à partir des débits les plus bas. Les débits/pressions élevés des ventilateurs PAS sont adaptés à la ventilation nécessitant de fortes pressions et comme les tours de lavage, l'extraction sur capteurs industriels spécifiques.

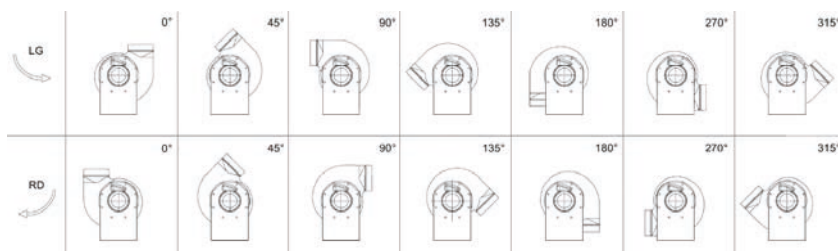
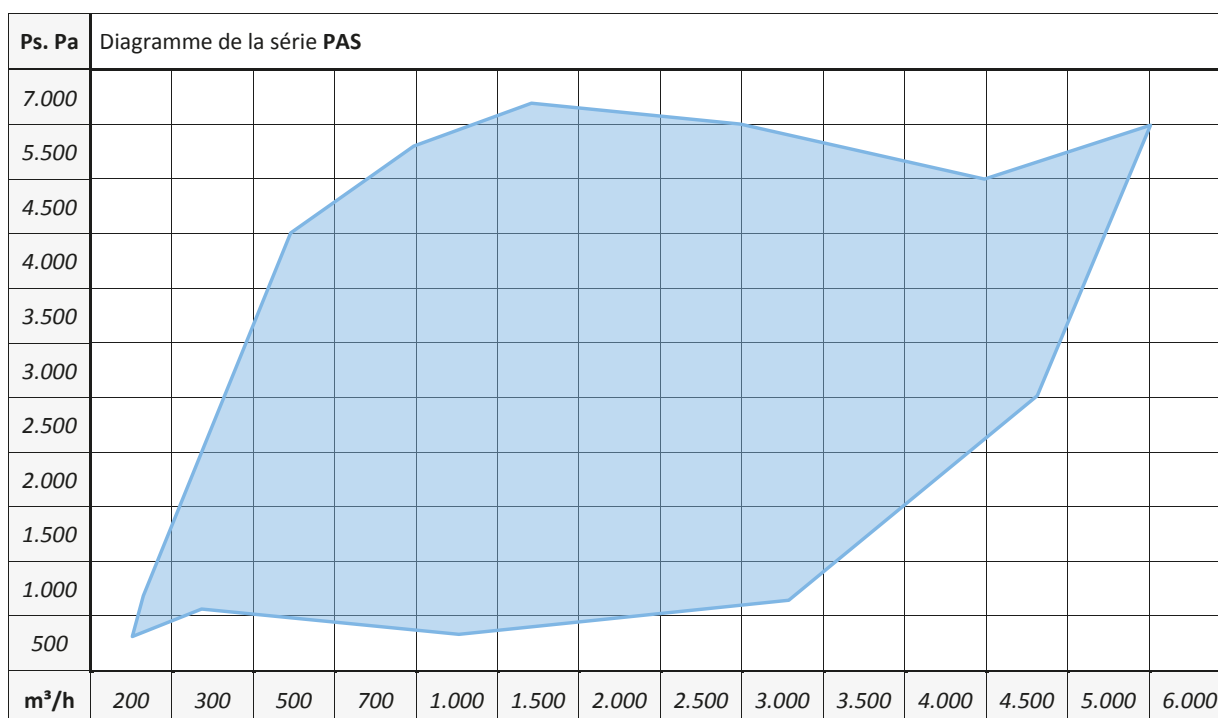


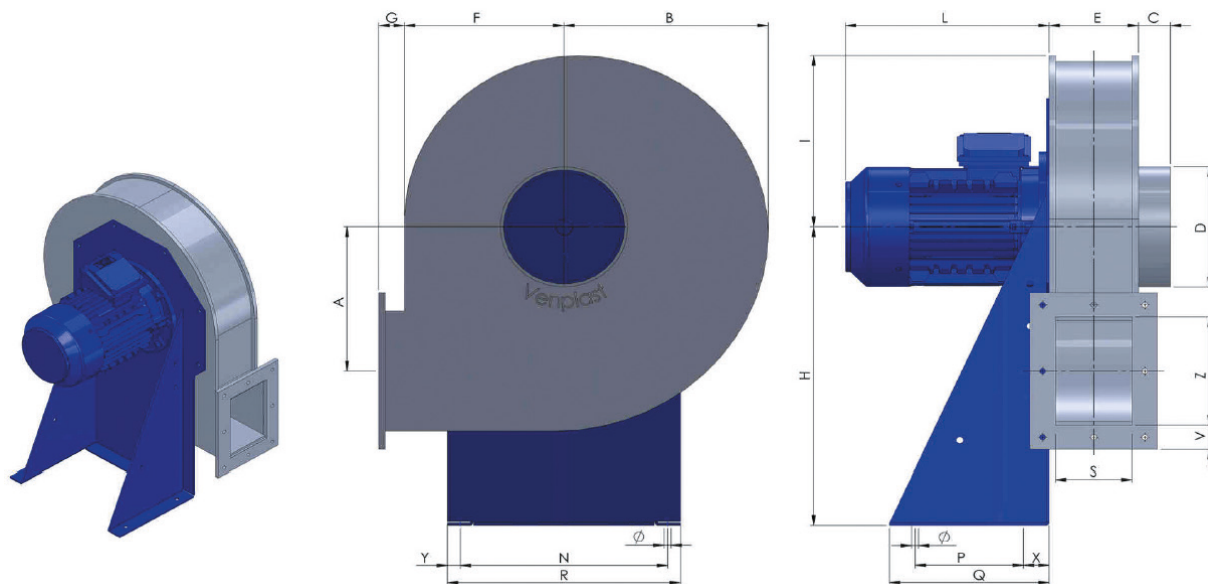
Tableau d'orientation



Options disponibles : ● Volute en PP el - PP es - PVC ● Turbine en - PP el -PVC
 ● Support moteur en Inox ● Sortie ronde à bride

Série PAS 25 - 28 - 31 - 35

Dessin coté



Série PAS 40 - 45

Dessin coté

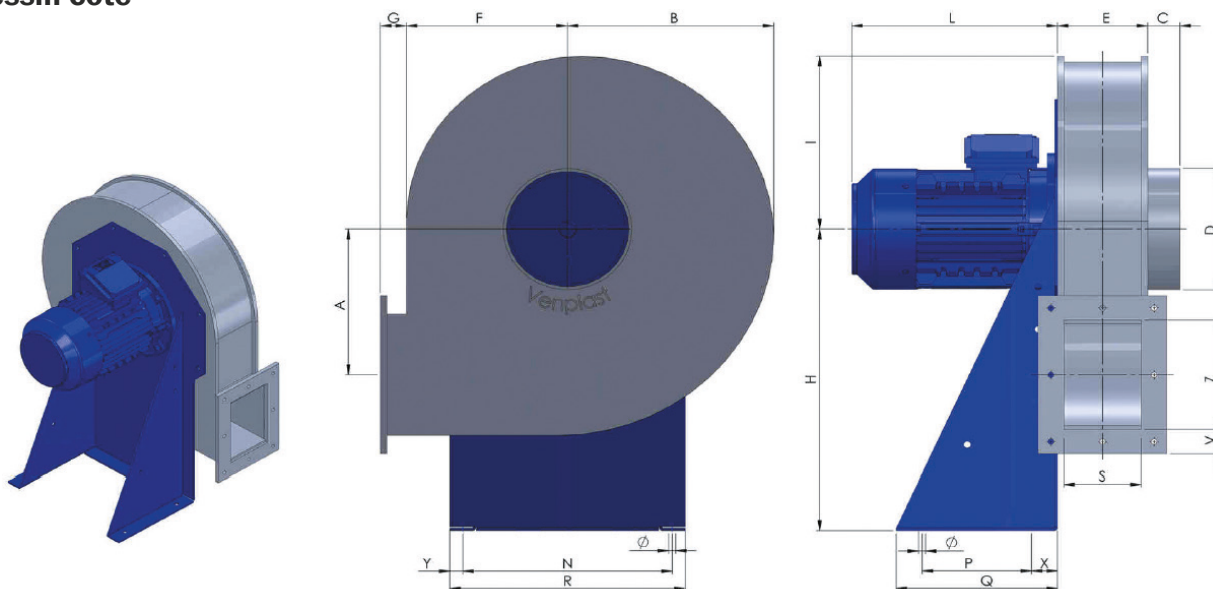


Tableau des dimensions de la série PAS

Type	Mot.Gr. Size	Mot. Kw	T/mn Rpm	A	B	C	D	E	F	G	H	I	L
PAS 252	71 A	0,37	2800	160	205	50	125	100	172	40	310	187	219
PAS 282	71 B	0,55	2800	175	229	50	140	110	190	40	350	215	240
PAS 312	80 A	0,75	2800	190	236	50	150	120	206	40	410	221	270
PAS 353	90 S	1,5	2800	215	276	50	160	130	225	40	445	255	290
PAS 402	90 S	2,2	2800	240	320	50	180	140	250	40	495	285	290
PAS 452	112 M	4	2800	270	360	50	200	155	280	50	550	320	360
PAS 502	132 S	7,5	2800	300	400	50	225	180	312	50	630	356	380
PAS 562	160 M	11	2800	340	448	50	250	200	350	50	710	400	539
PAS 632	160 M	15	2800	380	485	50	280	240	465	50	800	446	539

* Poids moteur IP55 inclus ** Poids moteur Atex inclus



Série PR 45 - 80

Domaines d'applications : Ventilation de produits chimiques ou corrosifs en laboratoire - Facultés

Ventilateurs entièrement réalisés en matière plastique injectée proposés en version sur chaise, équipés d'une turbine à réaction à haut rendement qui les rend très économes en énergie. Les ventilateurs de la série PR-PRT disposent d'une plage de débit/pression adaptée à la ventilation des zones de stockage, aux extractions centralisées sur Sorbonnes de laboratoires, aux process en salles blanches, à l'extraction sur cuves de stockage et l'agro alimentaire.

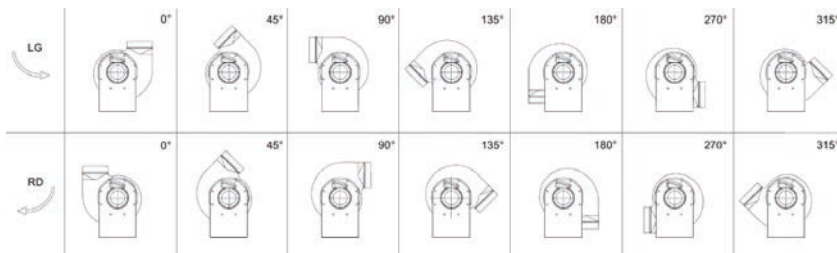
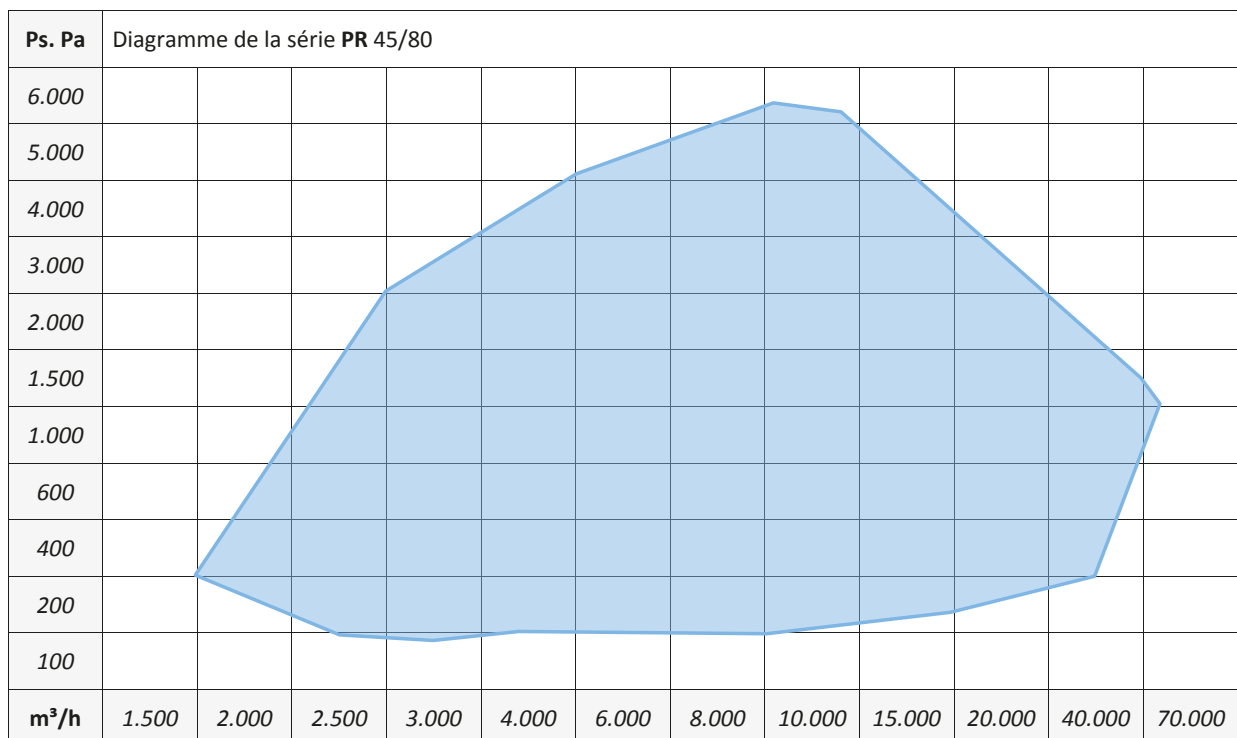


Tableau d'orientation



Options disponibles : ● Volute en PP - PP el - PPs - PE el ● Turbine en - PP el - inox - acier ebonite
 ● Support moteur en Inox ● Transmission PRT

Série PR 45

Dessin coté

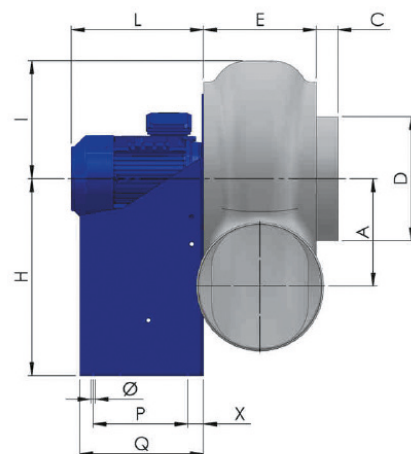
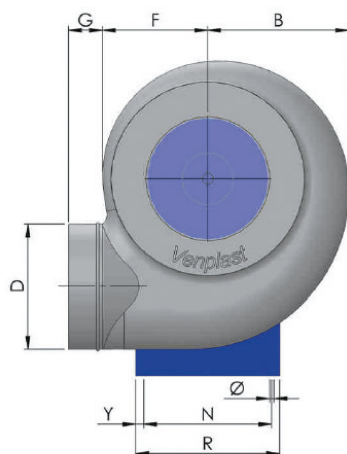
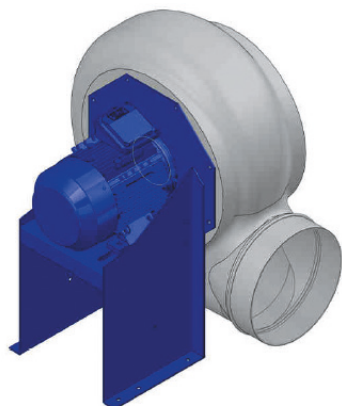


Tableau des dimensions de la série PR45

Type	Mot.Gr. Size	Mot. Kw	T/mn Rpm	A	B	C	D	E	F	G	H
PR 402	132	5,5	2850	290	356	40	315	252	264	55	495
PR 452	132	7,5	2850	324	400	40	355	287	295	55	550

* Poids moteur IP55 inclus ** Poids moteur Atex inclus

Tableau des dimensions de la série PR80

Type	Mot.Gr. Size	Mot. Kw	T/mn Rpm	A	B	C	D	E	F	G	H	H1
PR 806	160 M	7,5	930	665	815	105	700	590	100	1100	950	640
PR 804	180 L	22	1450	665	815	105	700	590	100	1100	950	640

* Poids moteur IP55 inclus ** Poids moteur Atex inclus

Série PR 50 - 56 - 63

Dessin coté

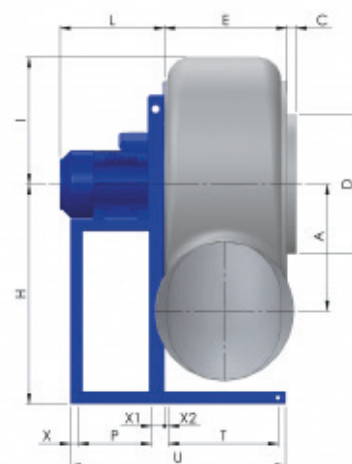
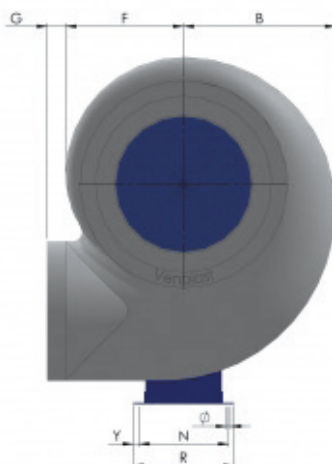


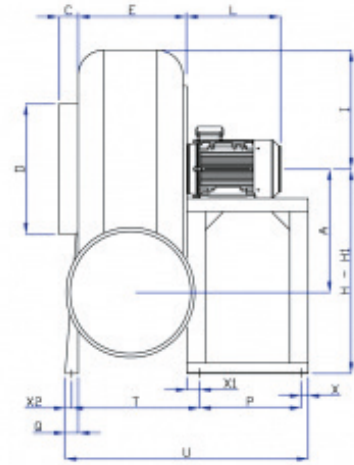
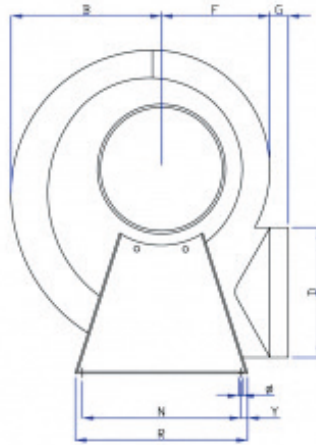
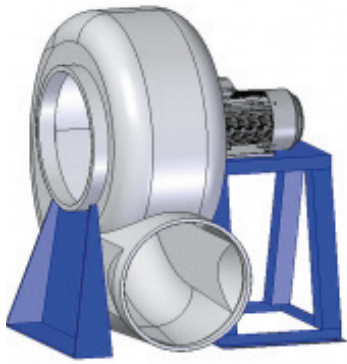
Tableau des dimensions de la série PR50 / 63

Type	Mot.Gr. Size	Mot. Kw	T/mn Rpm	A	B	C	D	E	F	G	H	I
PR 506	80	0,55	950	360	460	50	400	355	355	80	630	395
PR 504	100	2,2	1450	360	460	50	400	355	355	80	630	395
PR 502	160	11	2850	360	460	50	400	355	355	80	630	395
PR 566	90	1,1	950	410	490	50	450	365	380	80	710	410
PR 564	112	4	1450	410	490	50	450	365	380	80	710	410
PR 562	180	22	2850	410	490	50	450	365	380	80	710	410
PR 636	112	2,2	950	445	610	50	500	415	420	80	800	505
PR 634	132	5,5	1450	445	610	50	500	415	420	80	800	505
PR 632	200	30	2850	445	610	50	500	415	420	80	800	505

* Poids moteur IP55 inclus ** Poids moteur Atex inclus

Série PR 80

Dessin coté



I	L	N	P	Q	R	Y	X	Ø	Kg *	Kg **
340	420	325	240	315	365	20	40	11	57	70
330	450	370	270	340	410	20	40	11	120	130

I	L	N	P	Q	R	T	U	X	X1	X2	Y	Ø	Kg *
510	862	551	60	940	690	1319	40	60	30	40	20	390	410
600	862	551	60	940	690	1319	40	60	30	40	20	400	430



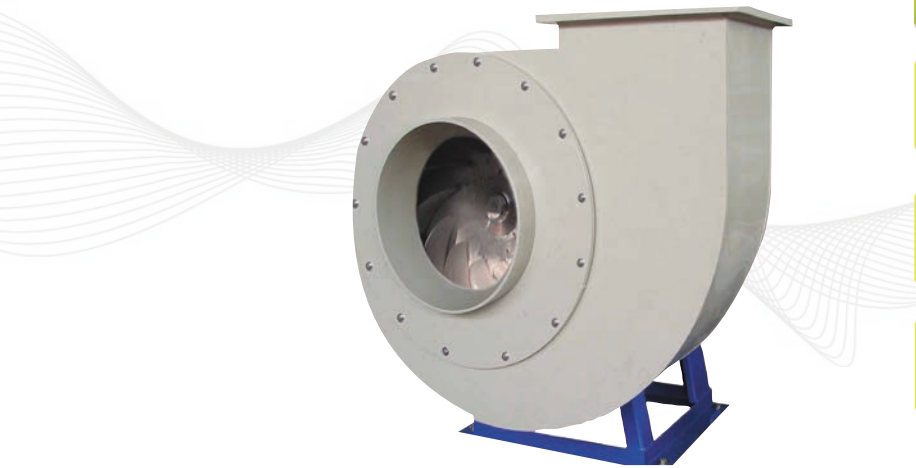
L	N	P	R	T	U	X	X1	X2	Y	Ø	Kg *	Kg **
250	289	237	325	390	730	25	28	25	18	14	80	88
300	289	237	325	390	730	25	28	25	18	14	100	108
550	385	345	420	390	838	25	46	7	18	14	210	220
330	289	270	325	454	827	25	38	15	18	14	110	115
340	289	270	325	454	827	25	38	15	18	14	120	129
620	445	437	481	454	994	25	38	15	18	14	280	360
340	337	270	373	504	877	25	38	15	18	14	110	120
420	337	270	373	504	877	25	38	15	18	14	144	160
635	545	520	581	504	1127	25	38	15	18	14	310	350



Série PR 45 - 140

Domaines d'applications : ventilation de produits chimiques ou corrosifs en Laboratoires facultés - industries

Ventilateurs dont la volute est réalisée en matière plastique chaudronnée, proposés en version sur chaise, équipés d'une turbine à réaction à haut rendement en inox qui les rend très économes en énergie. Les ventilateurs de la série PR-PRT disposent d'une plage de débit/pression adaptée à la ventilation des zones de stockage, aux extractions centralisées sur Sorbonnes de laboratoires, aux process en salles blanches, à l'extraction sur cuves de stockage et l'agro alimentaire



-  **m³/h** Débit de 1500 à 140 000 m³/h
-  Volute chaudronnée en PP
-  Turbine à réaction en PP
-  Support moteur acier peint époxy
-  **Ex ATEX** Versions: ATEX

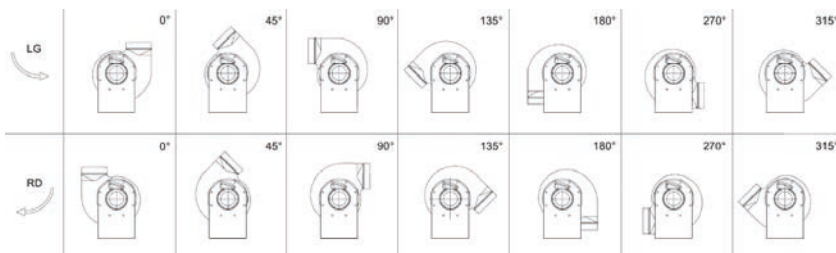
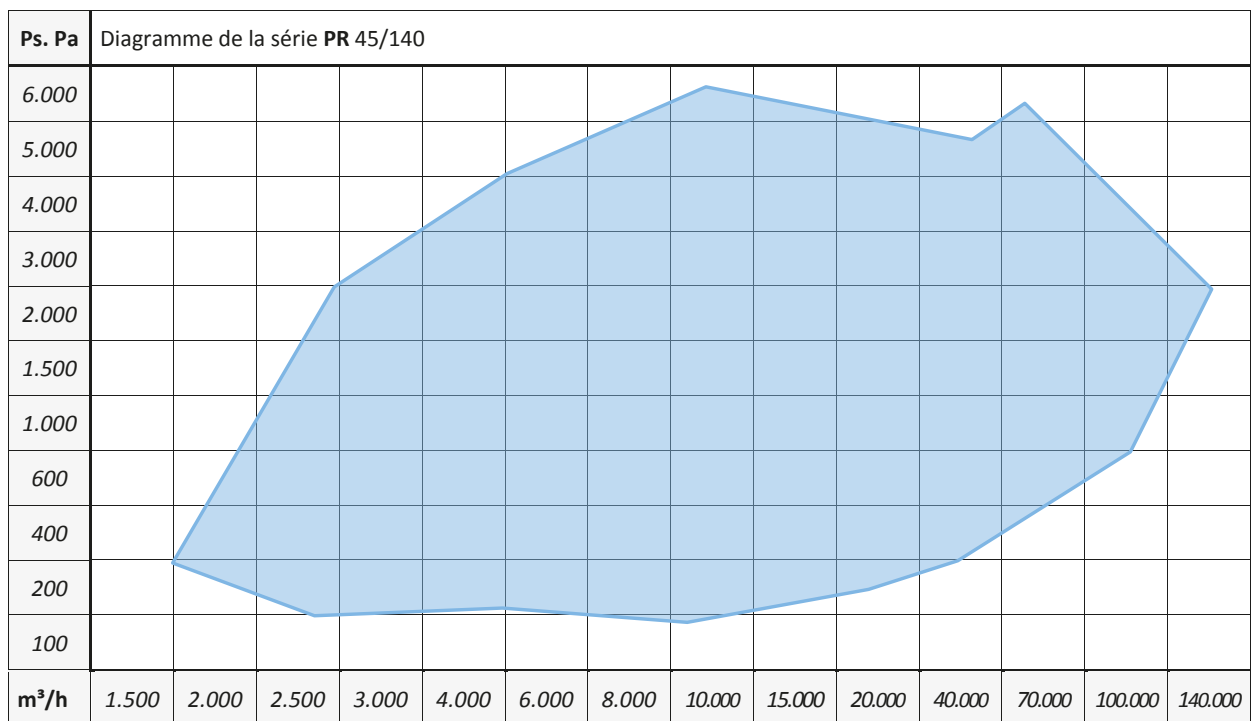


Tableau d'orientation



Options disponibles : ● Volute en PP - PP el - PPs - PE el ● Turbine en - PP el - Inox - acier ebonite
 ● Support moteur en Inox ● Existe en version Transmission (série PRT)

Série PR 45

Dessin coté

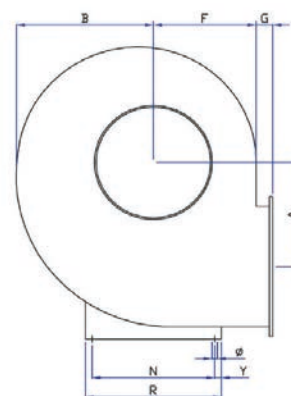
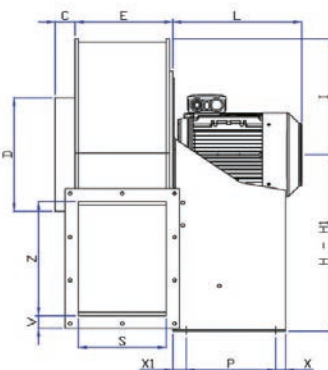
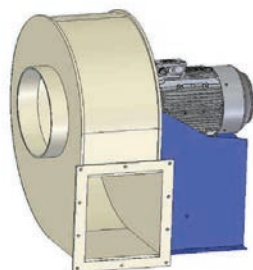


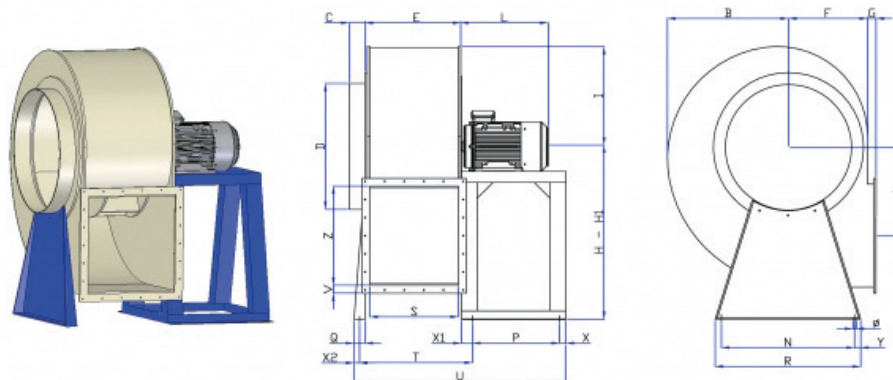
Tableau des dimensions de la série PR

Type	Mot. Gr. Size	Mot. Kw	T/mn Rpm	A	B	C	D	E	F	G	H	HI	I	L
PR 452	132	7,5	2850	324	410	60	355	295	310	50	550		360	415
PR 506	80	0,55	900	360	480	80	400	380	330	50	630		400	270
PR 504	100	2,2	1450	360	480	80	400	380	330	50	630		400	330
PR 502	160	15	2850	360	480	80	400	380	330	50	630		400	504
PR 502	160	18,5	2850	360	480	80	400	380	330	50	630		400	550
PR 566	90	1,1	900	410	550	80	450	430	385	65	710		450	290
PR 564	112	4	1450	410	550	80	450	430	385	65	710		450	330
PR 564	132	5,5	1450	410	550	80	450	430	385	65	710		450	340
PR 562	180	22	2850	410	550	80	450	430	385	65	710		450	504
PR 562	200	30	2850	410	550	80	450	430	385	65	710		450	550
PR 636	112	2,2	900	445	610	80	500	490	416	65	800		500	330
PR 634	132	5,5	1450	445	610	80	500	490	416	65	800		500	420
PR 632	200	37	2850	445	610	80	500	490	416	65	800		500	580
PR 632	225	45	2850	445	610	80	500	490	416	65	800		500	670
PR 716	132	4	900	500	690	100	700	545	440	75	850	700	570	420
PR 714	160	15	1450	500	690	100	700	545	440	75	850	700	570	504
PR 806	160	7,5	950	560	790	100	800	605	500	75	950	780	650	504
PR 804	180	22	1450	560	790	100	800	605	500	75	950	780	650	580
PR 906	180	15	950	630	870	100	900	680	590	75	1060	870	720	580
PR 904	225	45	1450	630	870	100	900	680	590	75	1060	870	720	700
PR 1006	200	22	950	710	985	120	1000	770	660	75	1180	980	840	670
PR 1004	280	75	1450	710	985	120	1000	770	660	75	1180	980	840	780
PR 1108	225	18	750	820	1080	150	1100	870	750	100	1320	1100	930	700
PR 1106	250	37	950	820	1080	150	1100	870	750	100	1320	1100	930	770
PR 1104	315	110	1450	820	1080	150	1100	870	750	100	1320	1100	930	1160
PR 1258	250	30	750	920	1210	150	1250	970	840	100	1500	1200	1020	770
PR 1256	280	55	950	920	1210	150	1250	970	840	100	1500	1200	1020	800
PR 1254	315	160	950	920	1210	150	1250	970	840	100	1500	1200	1020	1300
PR 1358	280	45	750	1020	1350	150	1350	1080	875	125	1700	1350	1120	800
PR 1356	315	90	950	1020	1350	150	1350	1080	875	125	1700	1350	1120	1160
PR 1408	315	55	750	1020	1350	150	1400	1080	875	125	1700	1350	1120	1160
PR 1406	315	110	950	1020	1350	150	1400	1080	875	125	1700	1350	1120	1180

* Poids moteur IP55 inclus ** Poids moteur Atex inclus

Série PR 50 - 56 - 63 - 71 - 80 - 90 - 100 - 110 - 125 - 135 - 140

Dessin coté



N	P	Q	R	S	T	U	V	X	X1	X2	Y	Z	Ø	Kg *	Kg **
370	270	340	410	265			40	40			20	355	11	140	150
289	237		325	350	390	730	50	25	28	25	18	400	16	145	148
289	237		325	350	390	730	50	25	28	25	18	400	16	153	155
385	345		421	350	390	838	50	25	46	7	18	400	16	260	275
385	345		421	350	390	838	50	25	46	7	18	400	16	290	305
289	270		325	400	454	827	50	25	38	15	18	450	16	160	163
289	270		325	400	454	827	50	25	38	15	18	450	16	170	175
445	437		481	400	454	994	50	25	38	15	18	450	16	180	185
445	437		481	400	454	994	50	25	38	15	18	450	16	330	350
445	517		481	400	454	1074	50	25	38	15	18	450	16	340	370
337	270		373	450	504	877	50	25	38	15	18	500	16	186	196
337	270		373	450	504	877	50	25	38	15	18	500	16	197	215
545	520		581	450	504	1127	50	25	38	15	18	500	16	326	350
545	520		581	450	504	1127	50	25	38	15	18	500	16	395	425
772	551	60	850	500	560	1299	60	40	60	30	40	560	20	340	355
772	551	60	850	500	560	1299	60	40	60	30	40	560	20	350	365
862	551	60	940	560	690	1319	60	40	60	30	40	630	20	400	430
862	551	60	940	630	690	1319	60	40	60	30	40	630	20	440	470
962	551	60	1040	630	760	1389	60	40	60	30	40	710	20	550	580
962	551	60	1040	710	760	1389	60	40	60	30	40	710	20	570	595
1056	607	60	1134	710	840	1525	70	40	60	30	40	800	20	660	695
1056	607	60	1134	800	840	1525	70	40	60	30	40	800	20	880	925
1180	760	60	1258	800	960	1798	70	40	60	30	40	900	24	890	940
1180	760	60	1258	800	960	1798	70	40	60	30	40	900	24	980	1010
1180	760	60	1258	900	960	1798	70	40	60	30	40	900	24	1230	1280
1350	760	60	1428	900	1050	1888	80	40	60	30	40	1000	24	1540	1600
1350	760	60	1428	900	1050	1888	80	40	60	30	40	1000	24	1680	1790
1350	760	60	1428	1000	1050	1888	80	40	60	30	40	1000	24	1700	1950
1450	760	60	1528	1000	1140	1978	80	40	60	30	40	1100	24	1700	1770
1450	760	60	1528	1000	1140	1978	80	40	60	30	40	1100	24	1950	2030
1450	760	60	1528	1000	1140	1978	80	40	60	30	40	1100	24	1750	1900
1450	760	60	1528	1000	1140	1978	80	40	60	30	40	1100	24	2150	2300


Série PRT 45 - 50 - 56 - 63 - 80


Domaines d'applications : ventilation de produits chimiques ou corrosifs en Laboratoires facultés - industries


Ventilateurs entièrement réalisés en matière plastique injecté proposés en version sur chaise, équipés d'une turbine à réaction à haut rendement qui les rend très économes en énergie . Les ventilateurs de la série PR-PRT disposent d'une plage de débit/pression adaptée à la ventilation des zones de stockage , aux extractions centralisées sur Sorbonnes de laboratoires , aux process en salles blanches, à l'extraction sur cuves de stockage et l'agro alimentaire .




m³/h Débit de 1750 à 55 000 m³/h

 Volute chaudronnée en PP

 Turbine à réaction en PP

 Support moteur acier peint époxy

 Versions: ATEX

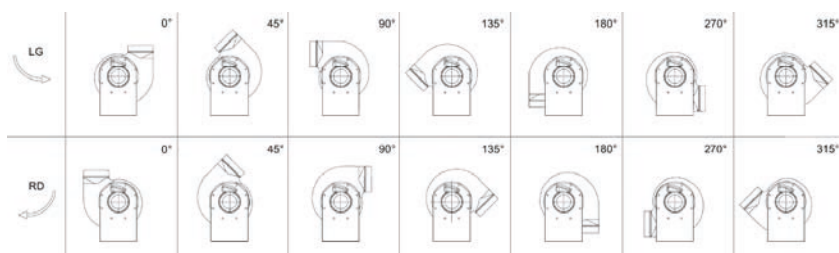
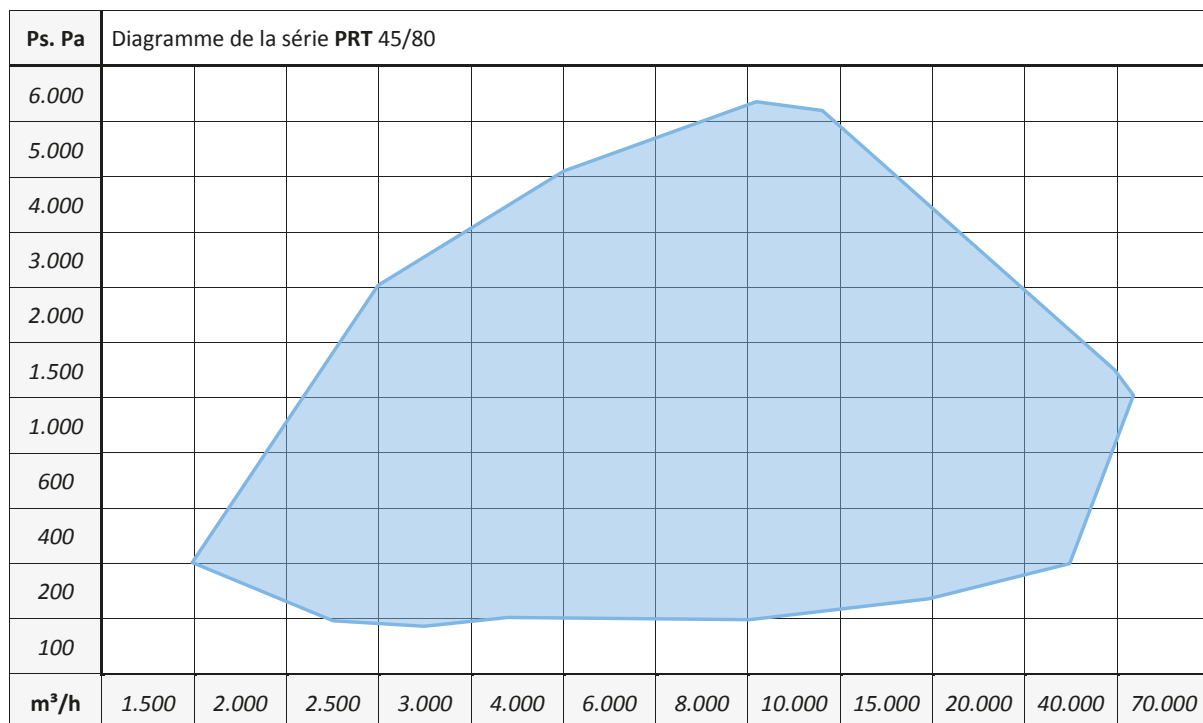


Tableau d'orientation



Options disponibles : ● Volute en PP - PP el - PPs - PE el ● Turbine en - PP el - Inox - Acier Ebonite
● Support moteur en Inox ● Existe en version Transmission (série PRT)

Série PRT 45 à 140


Domaines d'applications : ventilation de produits chimiques ou corrosifs en Laboratoires facultés - industries


Ventilateurs entièrement réalisés en matière plastique injecté proposés en version sur chaise, équipés d'une turbine à réaction à haut rendement qui les rend très économes en énergie . Les ventilateurs de la série PR-PRT disposent d'une plage de débit/pression adaptée à la ventilation des zones de stockage , extractions centralisées sur Sorbonnes de laboratoires , aux process en salles blanches , à l'extraction sur cuves de stockage et l'agro alimentaire .



m³/h Débit de 1750 à 140 000 m³/h

 Volute chaudronnée en PP

 Turbine à réaction en PP

 Support moteur acier peint époxy

Ex ATEX Versions: ATEX

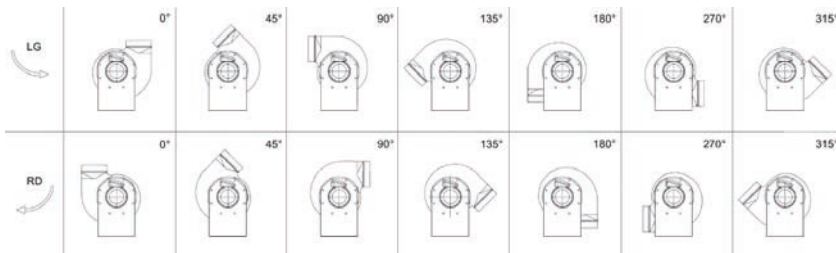
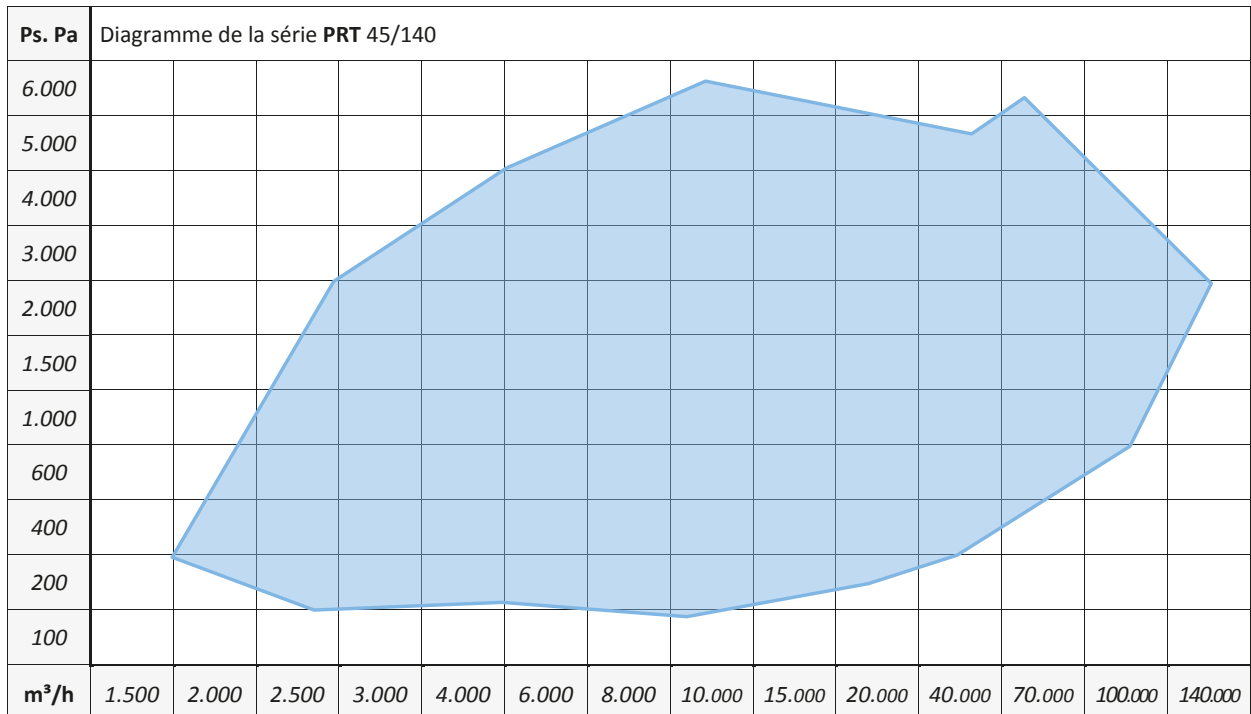


Tableau d'orientation



Options disponibles : ● Volute en PP - PP el - PPs - PE el ● Turbine en - PP el - Inox - Acier Ebonite
 ● Support moteur en Inox ● Existe en version Transmission (série PRT)

Série PRT 45 à 140

Dessin coté

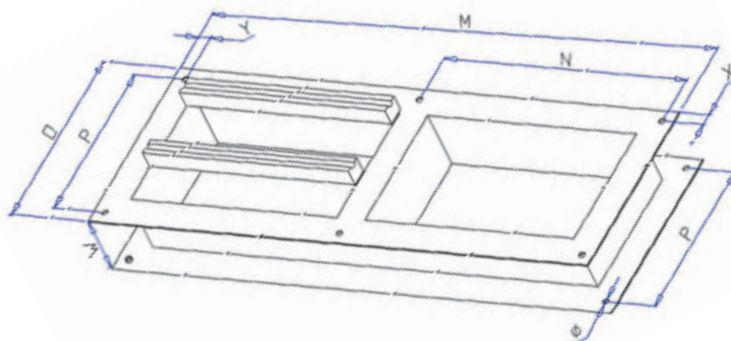
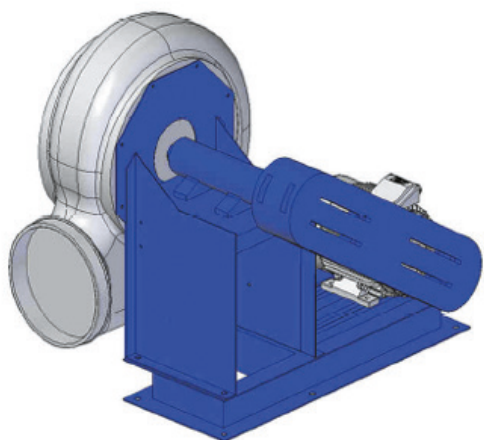


Tableau des dimensions de la série PRT 45 à 80 volute INJECTEE

Type	A	B	C	D	d	E	F	G	H	H1	I	J
PRT 45	324	400	40	355	38	287	295	55	550		330	90
PRT 50	360	460	50	400	42	355	355	80	630		395	110
PRT 56	410	490	50	450	48	365	380	80	710		410	110
PRT 63	445	610	50	500	48	415	420	80	800		505	110
PRT 80	665	815	105	700	55	590	590	100	1100	950	640	110

* Poids moteur exclus

Dessin coté

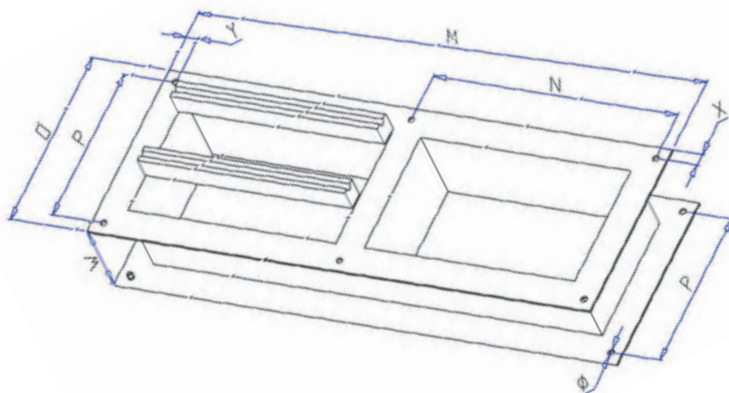
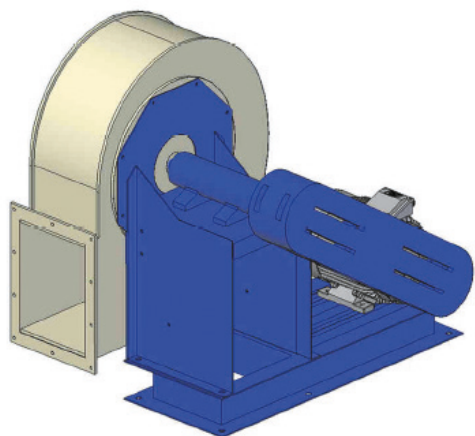


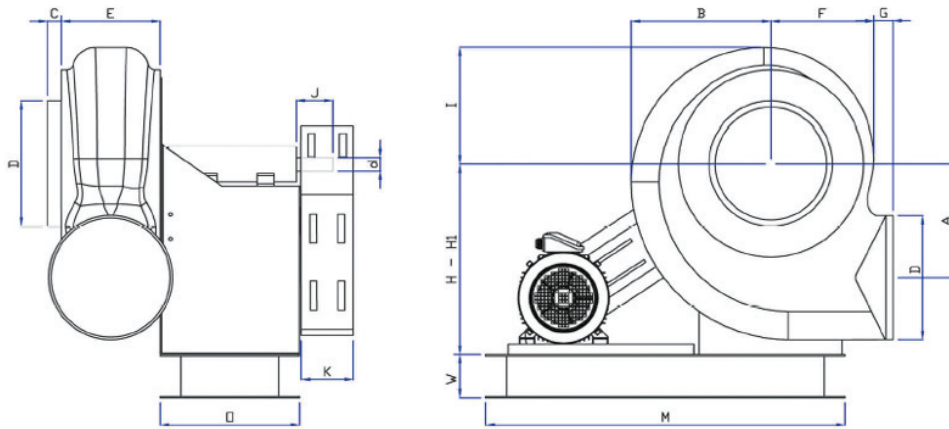
Tableau des dimensions de la série PRT 45 à 140 volute CHAUDRONNEE

Type	A	B	C	D	d	E	F	G	H	H1	I	J
PRT 45	324	410	60	355	38	295	310	50	550		360	90
PRT 50	360	480	80	400	42	380	330	50	630		400	110
PRT 56	410	550	80	450	48	430	385	65	710		450	110
PRT 63	445	610	80	500	48	490	416	65	800		500	110
PRT 71	500	690	100	700	48	545	440	75	850	700	570	110
PRT 80	560	790	100	800	55	605	500	75	950	780	650	110
PRT 90	630	870	100	900	55	680	590	75	1060	870	720	110
PRT 100	710	985	120	1000	65	770	660	75	1180	980	840	110
PRT 110	820	1080	150	1100	80	870	750	100	1320	1100	930	140
PRT 125	920	1210	150	1250	80	970	840	100	1500	1200	1020	140
PRT 135	1020	1350	150	1350	90	1080	875	125	1700	1350	1120	160
PRT 140	1020	1350	150	1400	90	1080	875	125	1700	1350	1120	160

* Poids moteur IP55 inclus

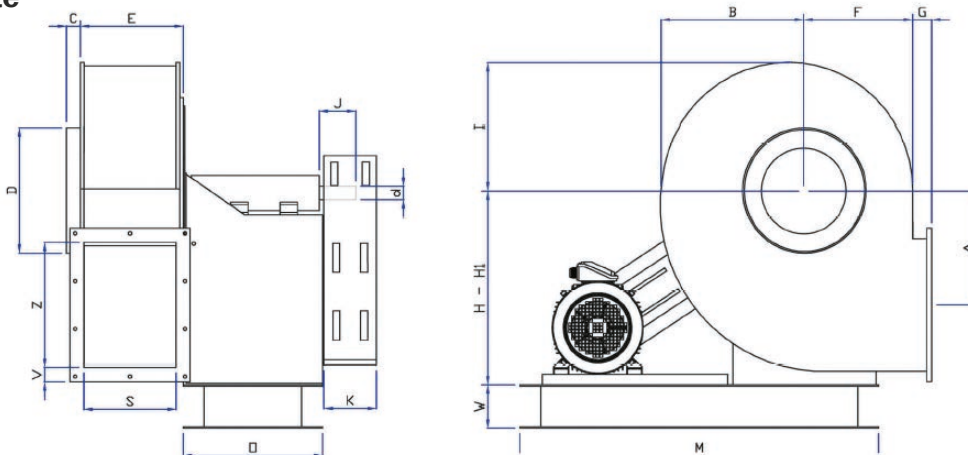
Série PRT 45 à 140

Dessin coté



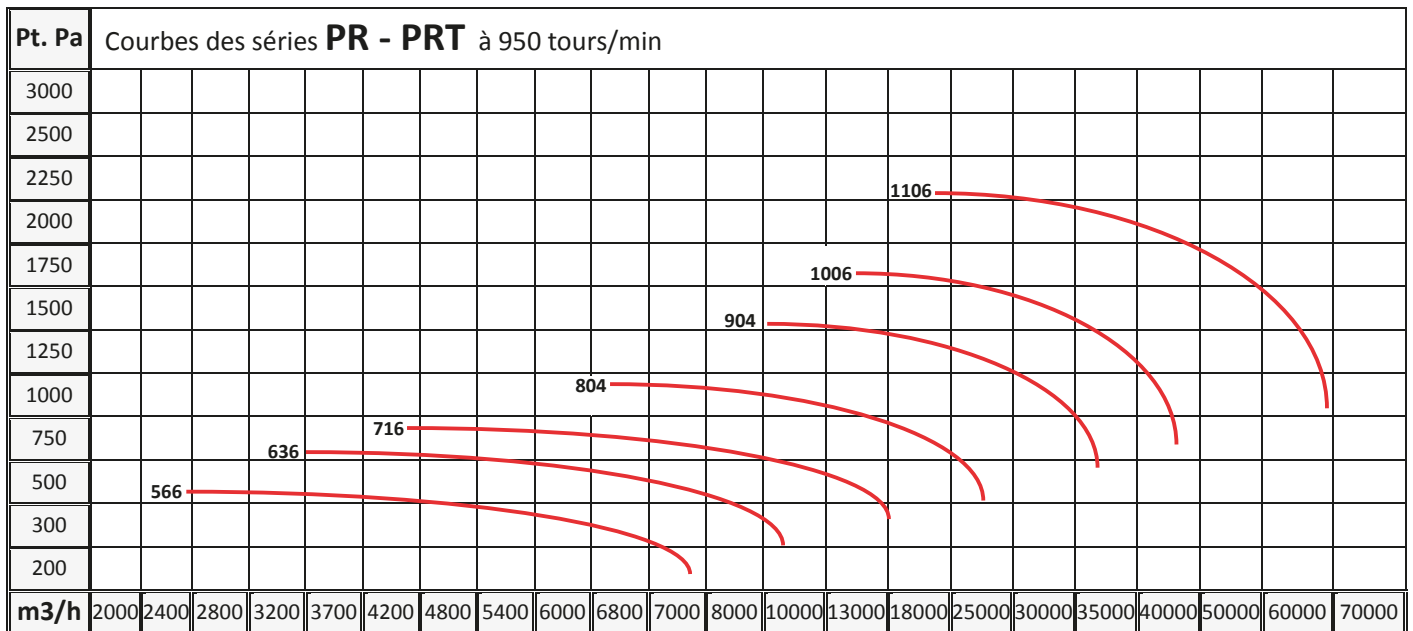
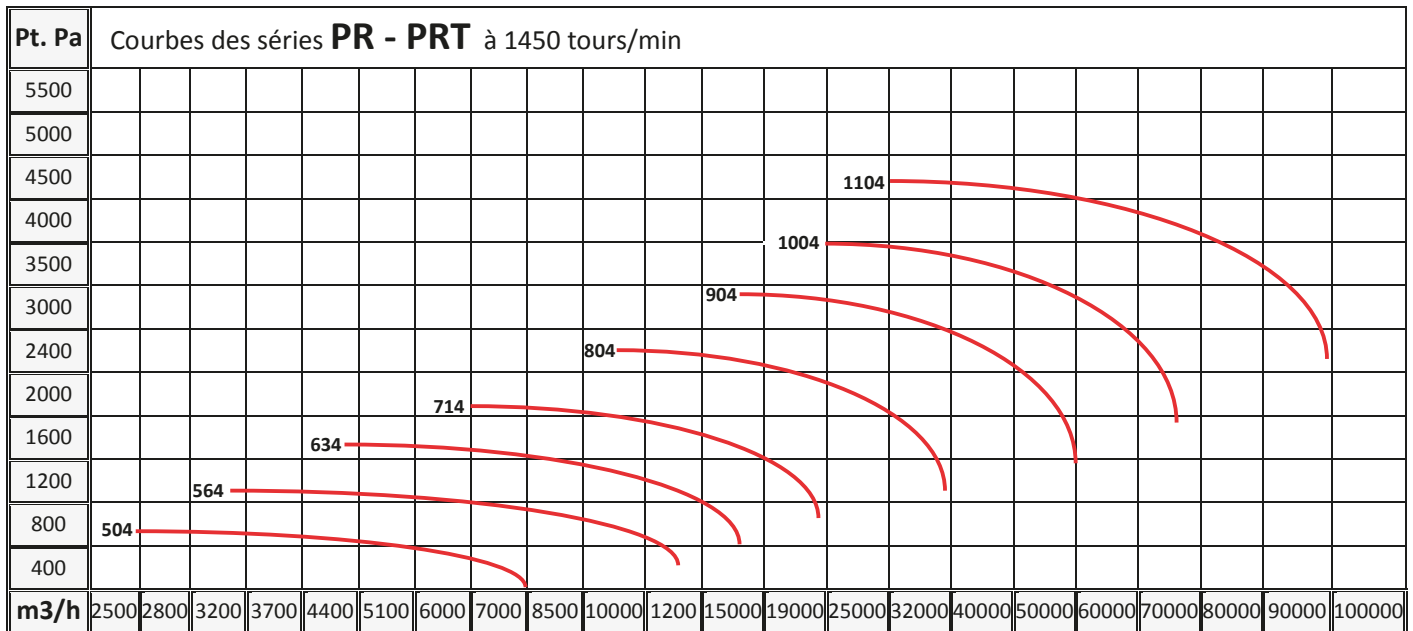
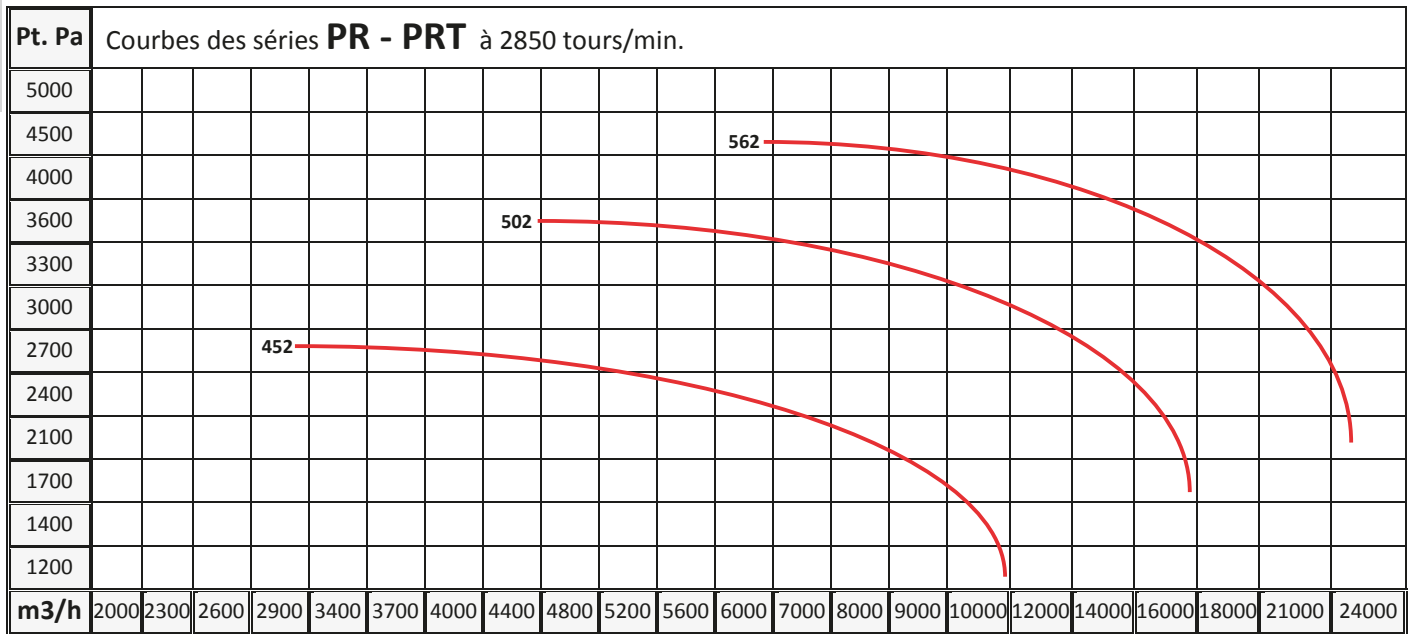
K	M	N	O	P	R	T	U	W	X	Y	Ø	Kg *
160	1030	370	400	340				120	25	25	16	109
160	1050	365	530	480	415	350	880	140	25	25	16	180
160	1365	635	530	480	685	410	940	160	25	25	16	200
160	1365	635	530	480	685	410	940	160	25	25	16	220
185	1720	862	629	551	940	690	1319	160	40	40	20	450

Dessin coté



K	M	N	O	P	R	S	T	U	V	W	X	Y	Z	Ø	Kg *
160	1030	370	400	340		265			40	120	25	25	355	16	130
160	1050	365	530	480	415	350	350	880	50	140	25	25	400	16	190
160	1365	635	530	480	685	400	410	940	50	160	25	25	450	16	232
160	1365	635	530	480	685	450	410	940	50	160	25	25	500	16	252
185	1540	772	629	551	850	500	560	1299	60	160	40	40	560	20	460
185	1720	862	629	551	940	560	690	1319	60	160	40	40	630	20	516
185	1890	962	629	551	1040	630	760	1389	60	180	40	40	710	20	610
206	2094	1056	685	607	1134	710	840	1525	70	180	40	40	800	20	805
250	2318	1180	838	760	1258	800	960	1798	70	200	40	40	900	24	1050
300	2488	1350	838	760	1428	900	1050	1888	80	220	40	40	1000	24	1200
300	2758	1450	838	760	1528	1000	1140	1978	80	220	40	40	1100	24	1400
300	2758	1450	838	760	1528	1000	1140	1978	80	220	40	40	1100	24	1400

Courbes série PR - PRT




Série TCV


**Domaines d'applications : Ventilation de produits chimiques ou corrosifs en laboratoires
Facultés - industries**


Ventilateurs en version tourelle à rejet vertical réalisés en matière plastique, équipés d'une turbine à réaction à haut rendement qui les rend très économes en énergie. Les ventilateurs de la série TCV disposent d'une plage de débit/pression adaptée à la ventilation des zones de stockage, hottes, Sorbonnes de laboratoires, bacs de stockage de produits chimiques.



m³/h Débit de 200 à 22 000 m³/h

 Volute injectée en PE ou chaudronnée en PP

 Turbine à réaction en PP

 Versions : ATEX

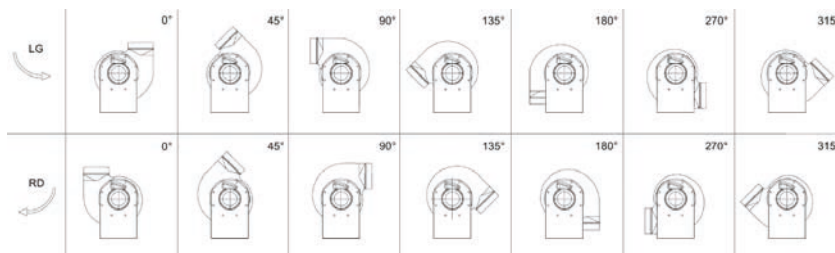
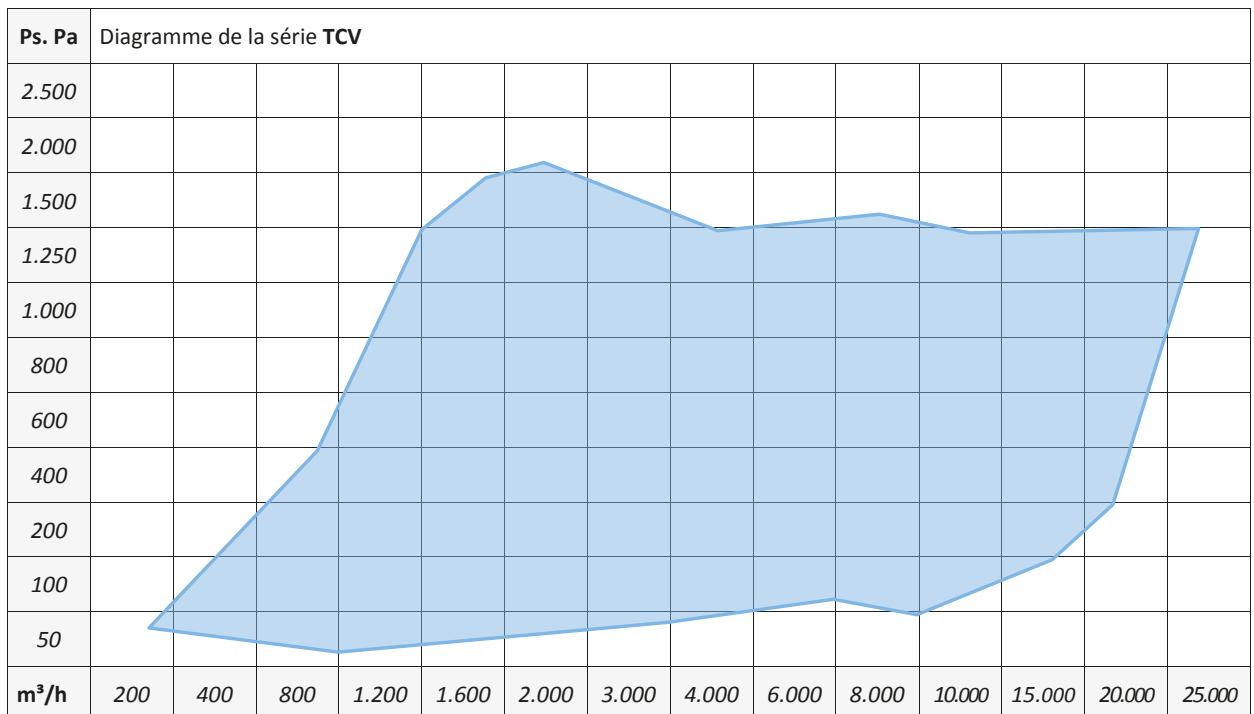


Tableau d'orientation



Options disponibles ● Volute en PP - PP el - PE es - PE el - PVC ● Turbine en - PP el - PVC
● Chaise acier ou Inox pour version en ligne ● Habillage de souche

Série TCV 20 à 45 et 50 à 80

Dessin coté

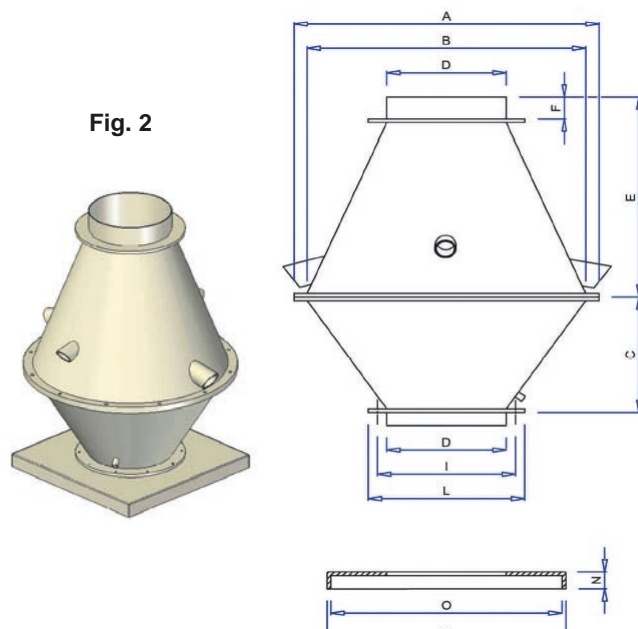
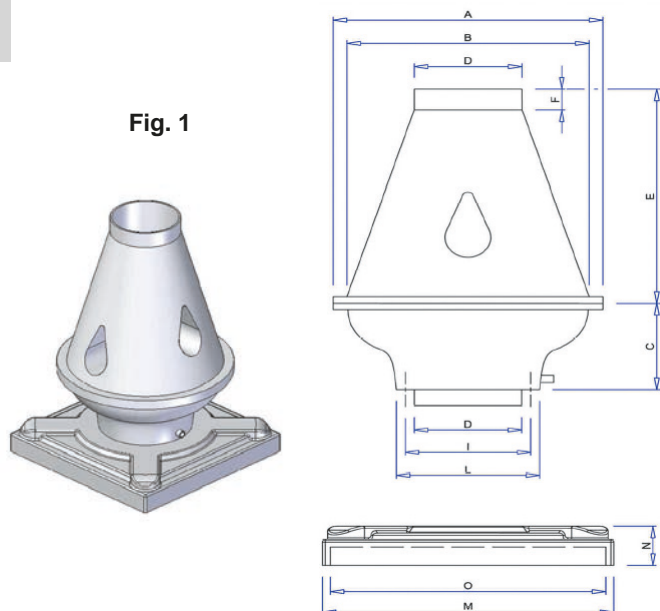


Tableau des dimensions de la série TCV 20 à 45 Fig.1 volute INJECTEE

Type	Mot. Gr. Size	Mot. Kw	T/mn Rpm	A	B	C	D	E	F	I	N°	L	M	N	O	Kg *	Kg **
TCV 204	63	0,12	1450	400	350	145	160	420	40	200	6 M6	240	540	80	490	12	13
TCV 202	63	0,18	2850	400	350	145	160	420	40	200	6 M6	240	540	80	490	12	14
TCV 224	63	0,12	1450	400	350	145	160	420	40	200	6 M6	240	540	80	490	13	13,5
TCV 222	63	0,25	2850	400	350	145	160	420	40	200	6 M6	240	540	80	490	14	16
TCV 254	63	0,12	1450	500	450	185	200	460	50	230	8 M6	265	540	80	490	14	15
TCV 252	71	0,37	2820	500	450	185	200	460	50	230	8 M6	265	540	80	490	15	29
TCV 314	71	0,25	1450	600	560	240	280	600	50	325	8 M6	365	540	80	490	26	28
TCV 312	90	1,5	2850	600	560	240	280	600	50	325	8 M6	365	540	80	490	29	34
TCV 356	71	0,18	930	600	560	240	280	600	50	325	8 M8	365	540	80	490	28	31
TCV 354	71	0,37	1450	600	560	240	280	600	50	325	8 M8	365	540	80	490	29	32
TCV 352	90	2,2	2850	600	560	240	280	600	50	325	8 M8	365	540	80	490	34	38
TCV 456	80	0,37	930	800	730	280	355	700	50	405	8 M8	450	750	145	700	38	42
TCV 454	90	1,1	1450	800	730	280	355	700	50	405	8 M8	450	750	145	700	45	50
TCV 452	100	4	2850	800	730	280	355	700	50	405	8 M8	450	750	145	700	65	72

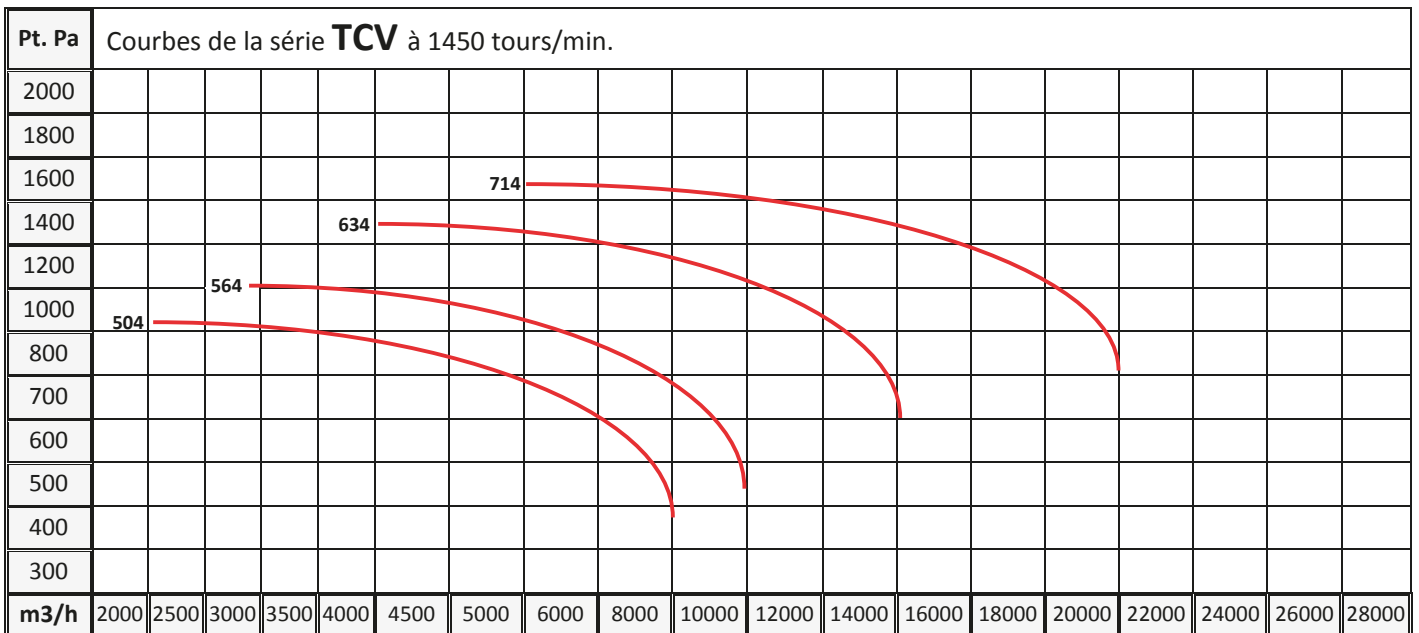
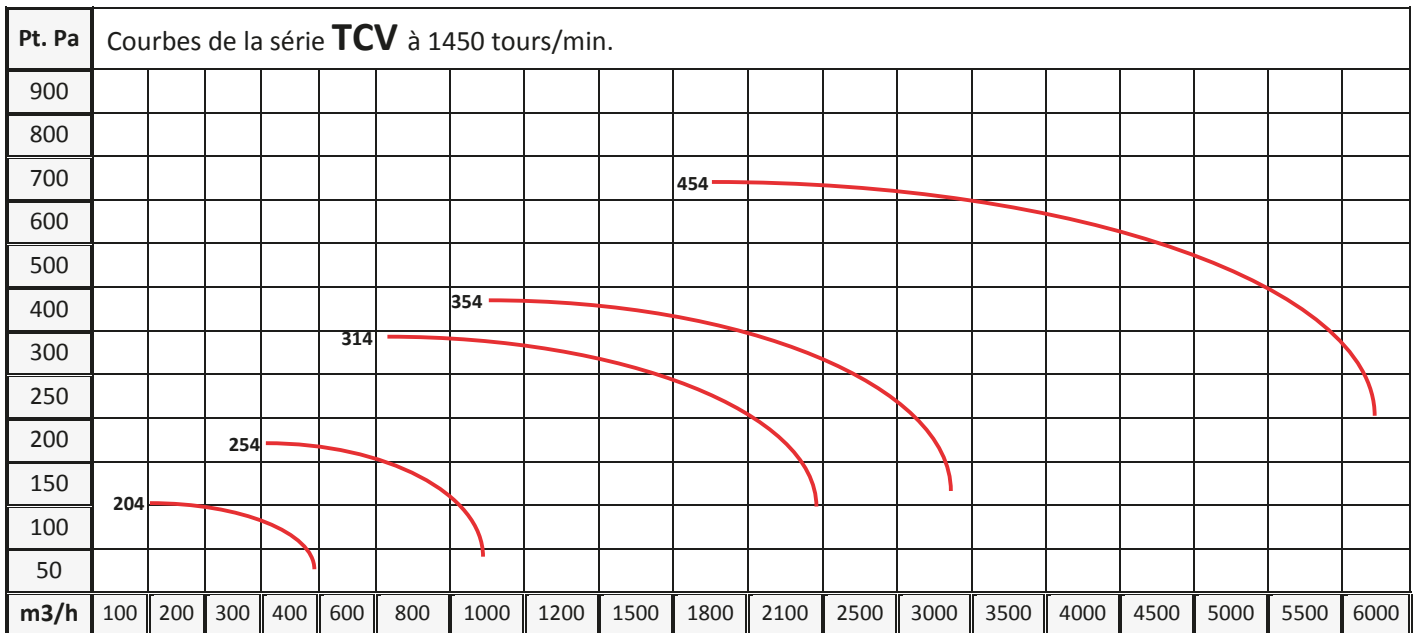
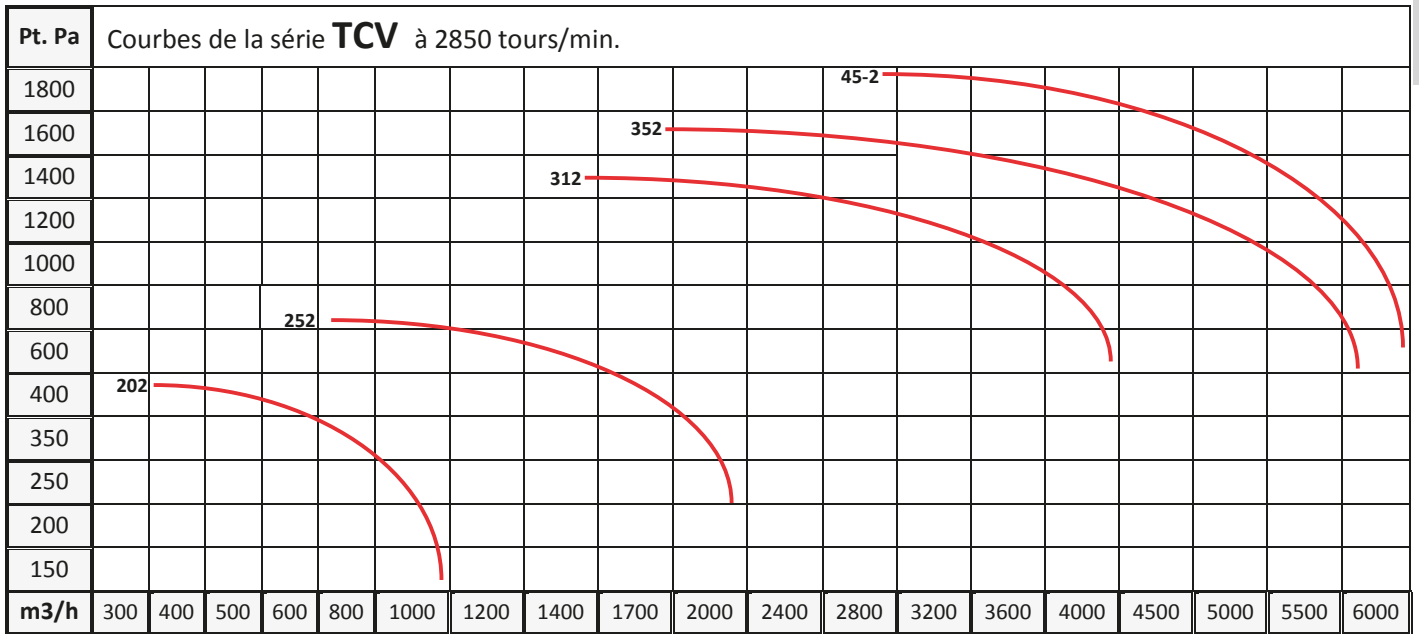
* Poids moteur IP55 inclus ** Poids moteur Atex inclus

Tableau des dimensions de la série TCV 50 à 80 Fig.2 volute CHAUDRONNEE

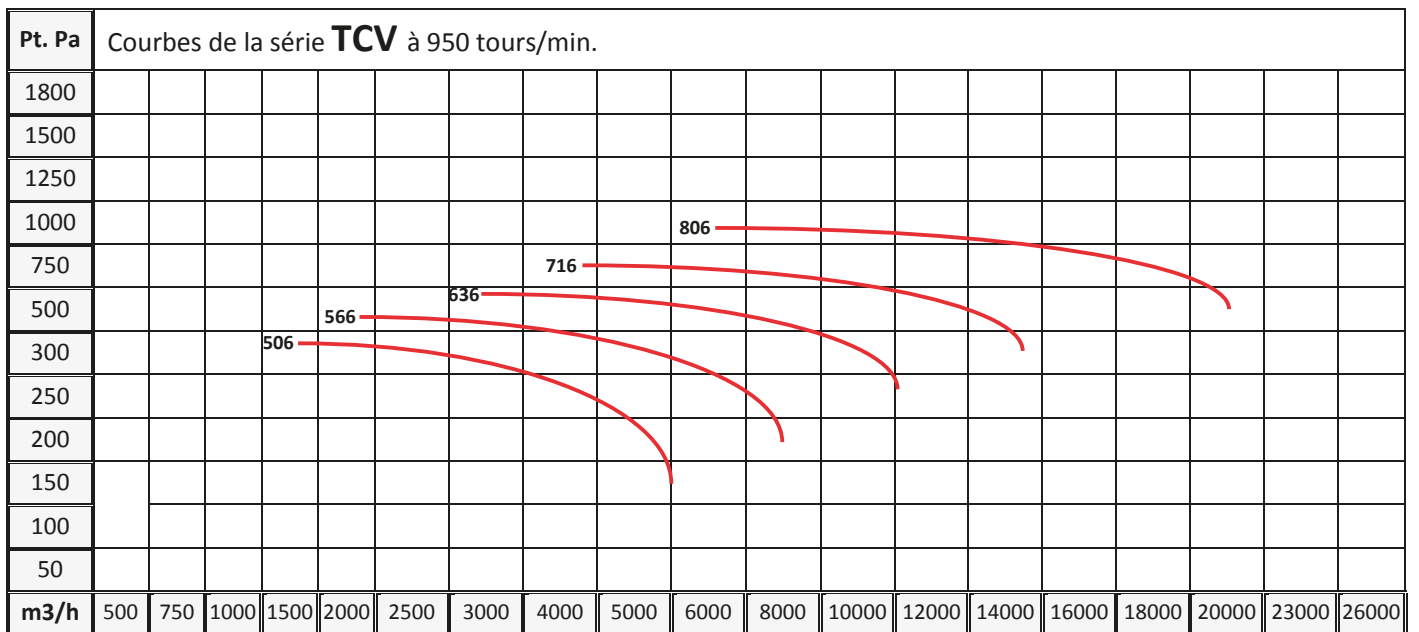
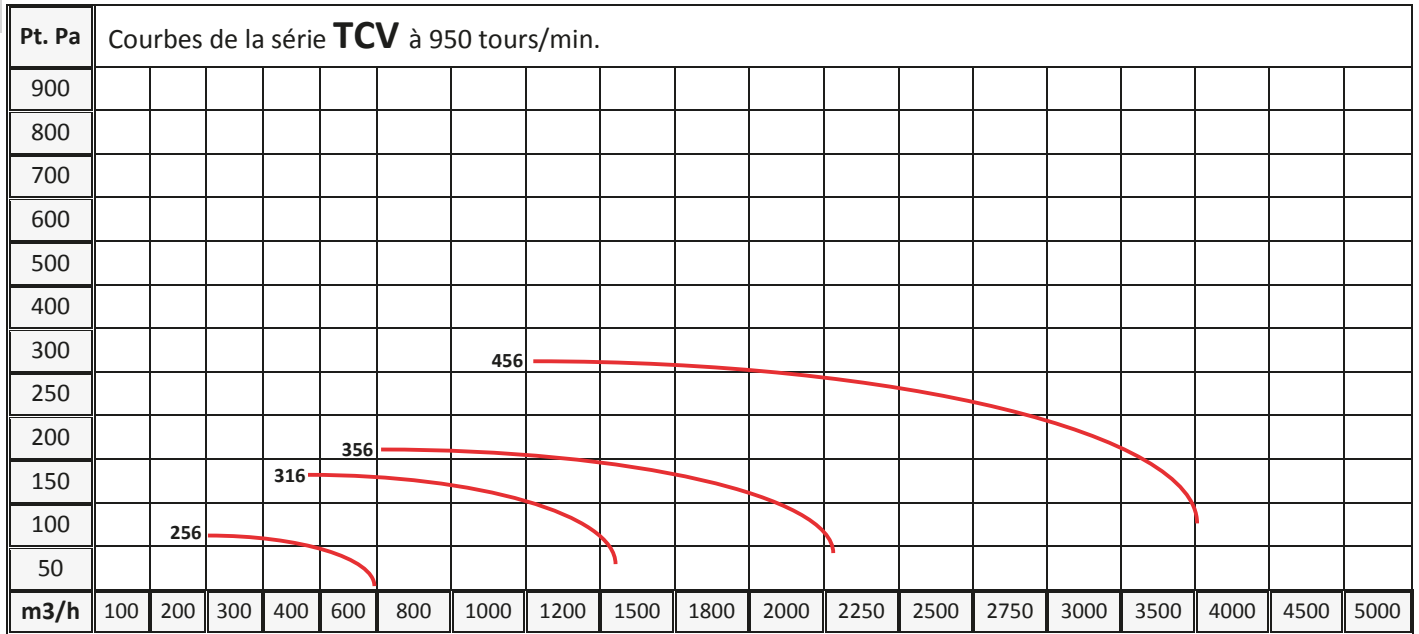
Type	Mot. Gr. Size	Mot. Kw	T/mn Rpm	A	B	C	D	E	F	I	N°	L	M	N	O	Kg *	Kg **
TCV 506	80	0,55	930	1000	900	400	400	700	80	510	10	550	800	70	770	90	93
TCV 504	100	2,2	1450	1000	900	400	400	700	80	510	10	550	800	70	770	95	98
TCV 566	90	1,1	930	1150	1050	430	450	800	80	560	10	600	900	70	870	125	135
TCV 564	112	4	1450	1150	1050	430	450	800	80	560	10	600	900	70	870	130	140
TCV 636	112	2,2	930	1300	1200	450	500	900	80	610	10	650	1000	70	970	150	160
TCV 634	132	5,5	1450	1300	1200	450	500	900	80	610	10	650	1000	70	970	155	165
TCV 716	132	4	930	1350	1270	500	600	1000	80	710	10	750	1100	70	1060	170	185
TCV 714	160	11	1450	1350	1270	500	600	1000	80	710	10	750	1100	70	1060	175	120
TCV 806	160	7,5	930	1600	1500	520	700	1300	80	810	10	850	1200	70	1160	200	230

* Poids moteur IP55 inclus ** Poids moteur Atex inclus

Courbes série TCV



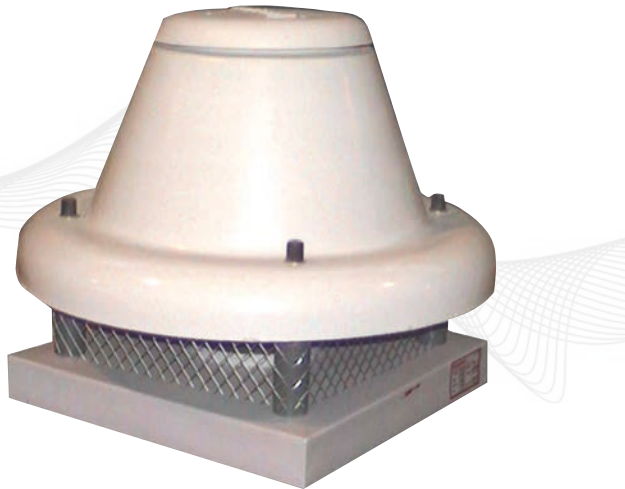
Courbes série TCV




Série TCO


Domaines d'applications :

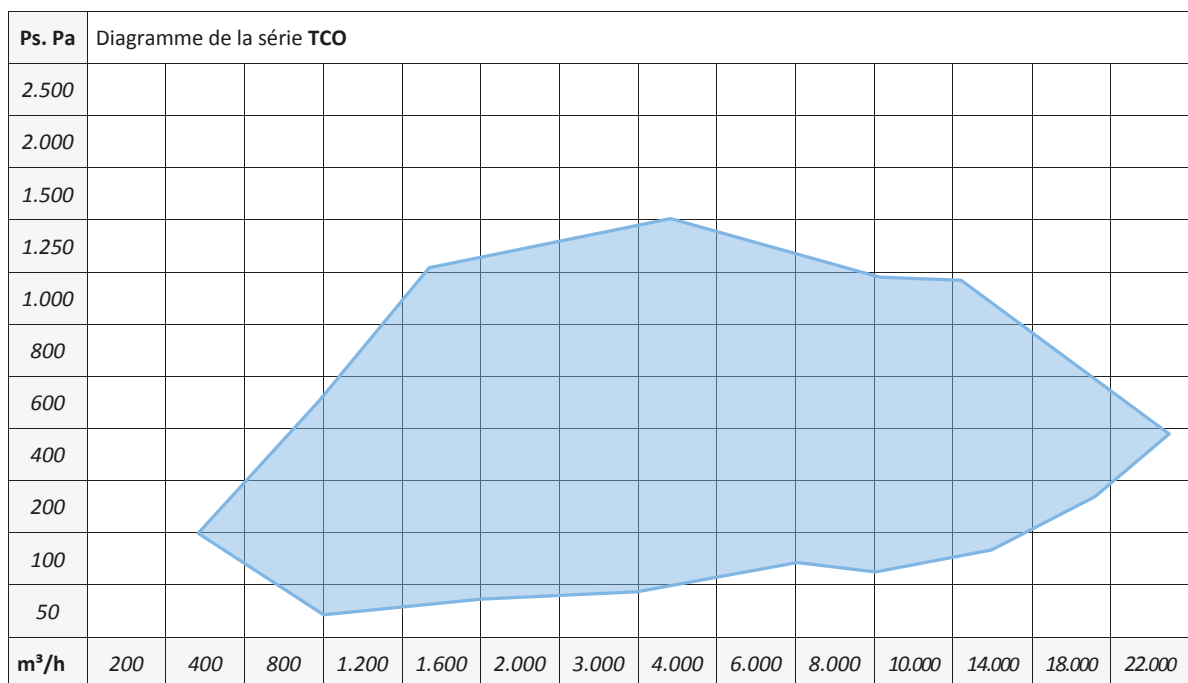
Ventilateurs en version tourelle à rejet horizontal réalisés en matière plastique , équipés d'une turbine à réaction à haut rendement qui les rend très économes en énergie . Les ventilateurs de la série TCO disposent d'une plage de débit/pression adaptée à la ventilation des zones de stockage et des bacs de stockage de produits chimiques.



m³/h Débit: de 400 à 22 000 m³/h

 Volute injectée en PE ou chaudronnée en PP

 Turbine à réaction en PP



Série TCO 20 - 85

Dessin coté

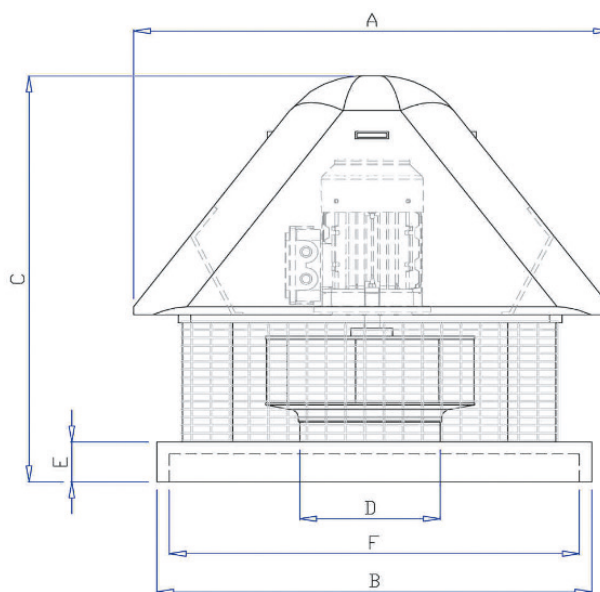
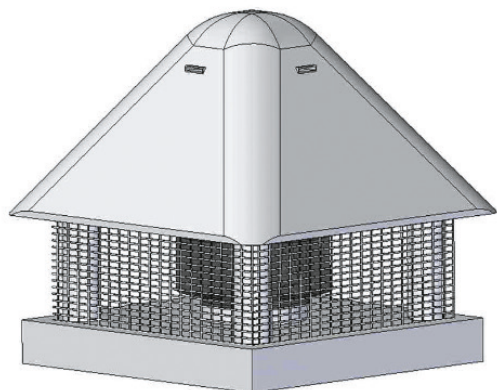
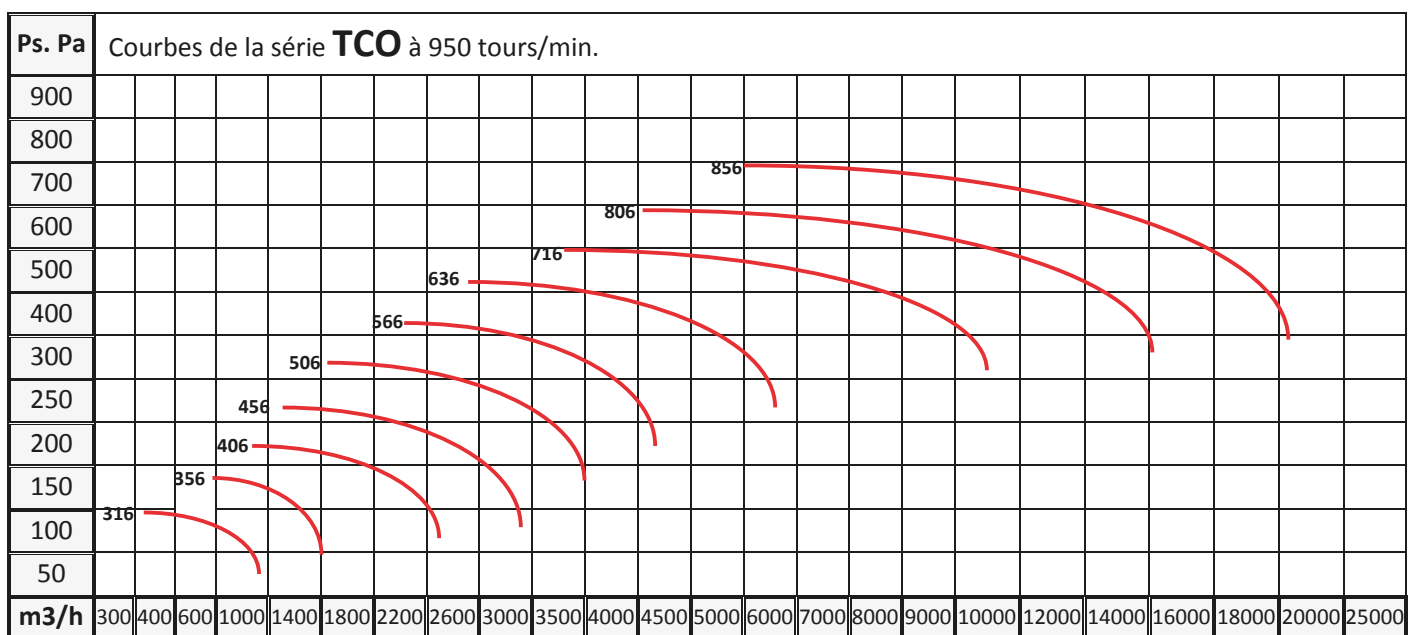
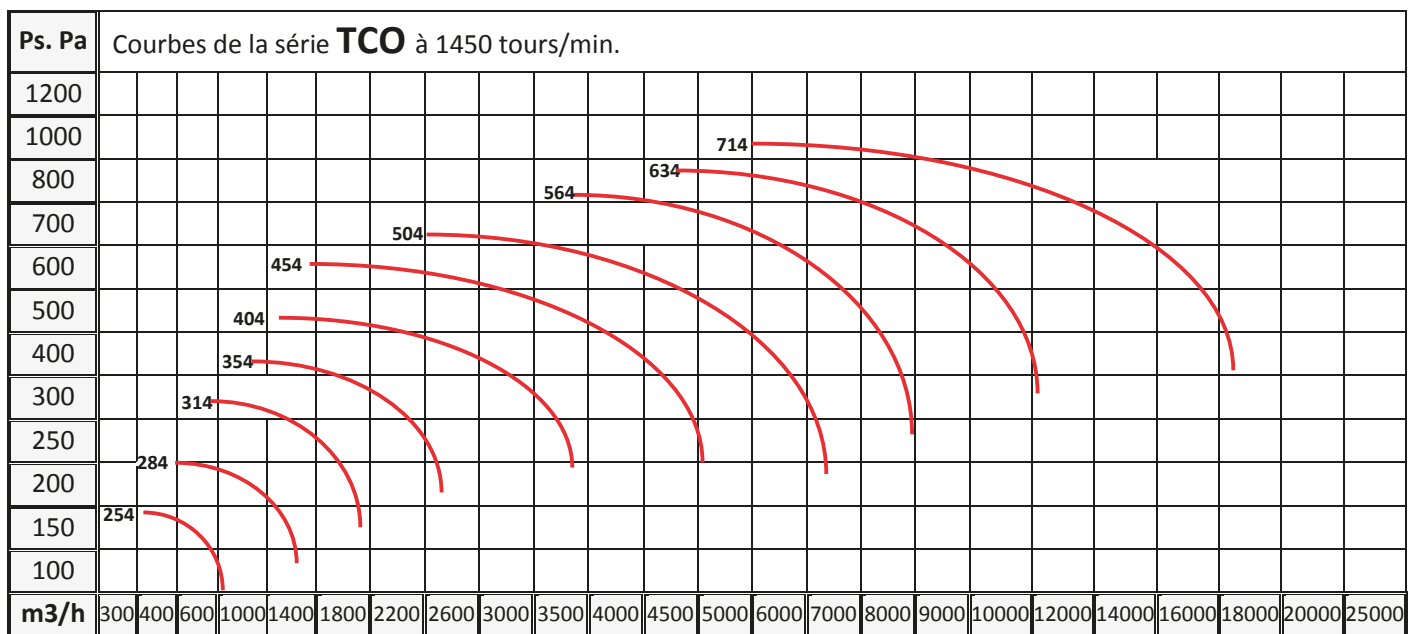
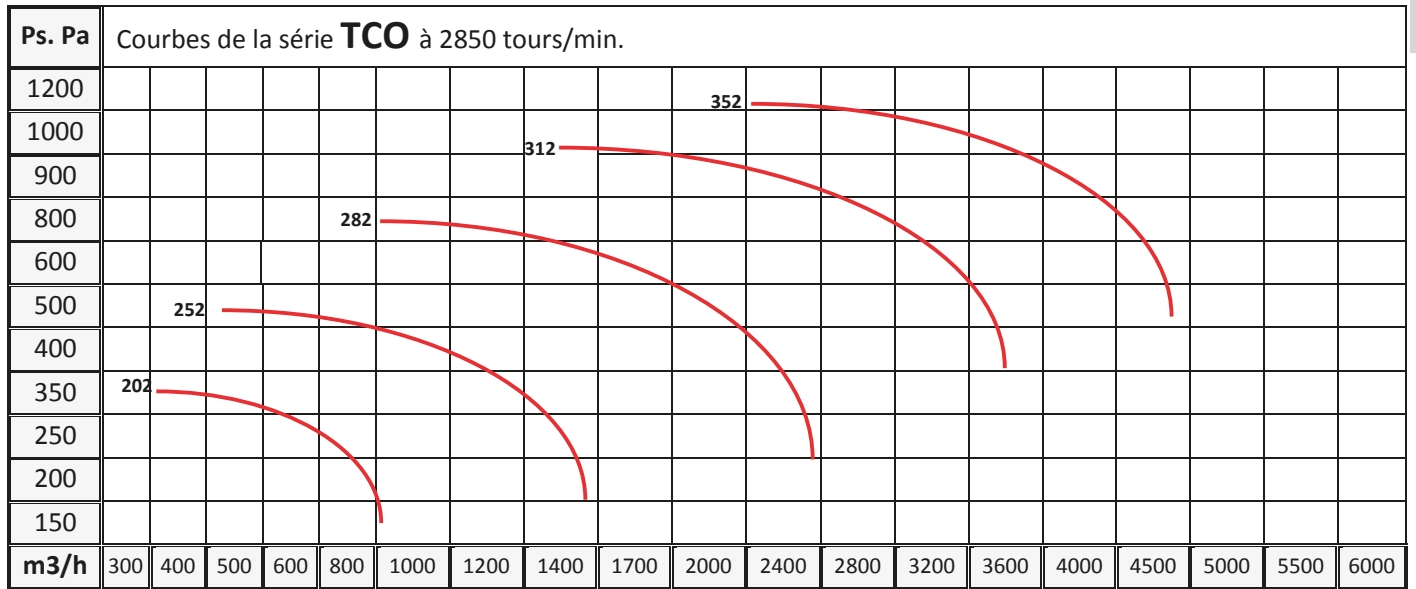


Tableau des dimensions de la série TCO 20 - 85

Type	Mot.Gr. Size	Mot. Kw	T/mn Rpm	A	B	C	D	E	F	Kg *	Kg **	Amp. v.400/3	Amp. v.230/1	dBa
TCO 204	63	0,12	1450	570	540	550	125	85	330	16	20	0,35	0,7	50
TCO 202	63	0,18	2850	570	540	550	125	85	330	18	21	0,58	2,01	63
TCO 254	63	0,12	1450	570	540	580	160	85	500	17	19	0,48	1,57	52
TCO 252	71	0,37	2850	570	540	580	160	85	500	20	22	1,1	3,3	66
TCO 284	63	0,18	1450	570	540	600	180	85	500	17	19	0,68	1,9	59
TCO 282	80	0,75	2850	570	540	600	180	85	500	19	23	1,9	6,9	73
TCO 316	71	0,18	930	660	540	610	200	85	500	20	22	0,78		52
TCO 314	71	0,25	1450	660	540	610	200	85	500	22	23	0,87	2,3	60
TCO 312	90	1,5	2850	660	540	610	200	85	500	22	24	3,4	10,55	77
TCO 356	71	0,18	930	660	540	640	225	85	500	22	24	0,78		53
TCO 354	71	0,37	1450	660	540	640	225	85	500	22	24	1,17	3	64
TCO 352	90	2,2	2850	660	540	640	225	85	500	25	26	4,96	14,3	79
TCO 406	71	0,25	930	840	750	685	250	100	700	32	34	1,15		58
TCO 404	80	0,55	1450	840	750	685	250	100	700	32	34	1,57	5,7	68
TCO 456	80	0,37	930	840	750	710	280	100	700	37	39	1,2		58
TCO 454	90	1,1	1450	840	750	710	280	100	700	39	42	2,7	8,2	69
TCO 506	80	0,55	930	1000	750	850	315	80	710	93	95	1,6		66
TCO 504	100	2,2	1450	1000	750	850	315	80	710	102	104	5		74
TCO 566	90	1,1	930	1000	850	1000	355	80	810	108	110	2,7		67
TCO 564	112	4	1450	1000	850	1000	355	80	810	132	137	8,6		76
TCO 636	112	2,2	930	1200	950	1050	400	80	900	141	152	4,8		69
TCO 634	132	5,5	1450	1200	950	1050	400	80	900	169	185	12		77
TCO 716	132	4	930	1200	1050	1200	500	80	1000	184	210	8,6		70
TCO 714	160	11	1450	1200	1050	1200	500	80	1000	249	267	22		78
TCO 806	132	5,5	930	1200	1200	1300	570	80	1150	350	375	14,8		82
TCO 856	160	7,5	930	1200	1200	1500	600	80	1150	370	390	15		79

* Poids moteur IP55 inclus ** Poids moteur Atex inclus

Courbes série TCO



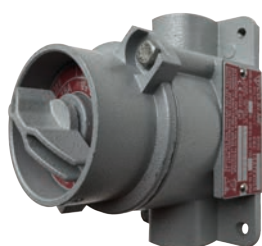
Accessoires de ventilateurs

Sorties sifflet grillagées



Références	Diamètres
VA-SRAG75	075
VA-SRAG80	080
VA-SRAG90	090
VA-SRAG100	0100
VA-SRAG110	0110
VA-SRAG110B	0110
VA-SRAG125	0125
VA-SRAG125B	0125
VA-SRAG140	0140
VA-SRAG160	0160
VA-SRAG180	0180
VA-SRAG200	0200
VA-SRAG225	0225
VA-SRAG250	0250
VA-SRAG280	0280
VA-SRAG315	0315
VA-SRAG355	0355
VA-SRAG400	0400
VA-SRAG450	0450
VA-SRAG500	0500
VA-SRAG600	0600
VA-SRAG700	0700
VA-SRAG800	0800

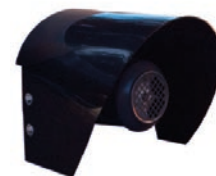
Interrupteurs de proximité



Références	Désignations
VA-INT3.16	Cadenassable 16A
VA-INTM3.16	Cadenassable 16 monté
VA-INT3.32	Cadenassable 32A
VA-INTM3.32	Cadenassable monté 32A
VA-INTA3.16	16A ADF ATEX
VA-INTAM3.16	16A ADF ATEX monté

Capots Moteurs

capots moteurs réalisés en en Polyéthylène anti-UV.
Fixation par vis INOX sur chaise (visserie incluse)



Références	Compatibilité des ventilateurs
VA-CM13	P/PA 13
VA-CM20	P/PC/PA 20
VA-CM25	P22/25, PC25, PAS/PMS 25
VA-CM25.CP	P22/25 avec chaise plastique
VA-CM28	P/PC/PAS/PMS/PQ 28
VA-CM31	P/PC/ PAS/PMS/ PQ 31
VA-CM35	P/ PQ/PAS/PMS/PC 35
VA-CM40	PC 35-40 et P/PQ/PAS/PMS 40
VA-CM45	P/PQ/PAS/PMS/PC 45
VA-CM50	PR/PQ/PAS/PMS/PC 50
VA-CM56	PR/PQ/PMS/PAS/PC 56
VA-CM63	PR/PQ/PAS/PMS/PC 63
VA-CM80	PR80
VA-CM90	PR90

Plots antivibratiles

Références	Désignations
VA-ANTIVIB2020M6	Plot antivibratile 20 x 20 Type A M6
VA-ANTIVIB2525M6	Plot antivibratile 25 x 25 Type A M6
VA-ANTIVIB5063	Jeu de 4 plots antivibratiles pour ventilateur PR 50 A 63
VA-ANTIVIB7190	Jeu de 4 plots antivibratiles pour ventilateur PR 71 A 90

Sorties de cheminées

Sorties de cheminées avec chapeau chinois réalisées en PVC.

Réalisation sur mesure



Références	Diamètres
VA-SDCP125	0125 pvc
VA-SDCP160	0160 pvc
VA-SDCP200	0200 pvc
VA-SDCP250	0250 pvc
VA-SDCP315	0315 pvc

Pare éclats de volutes

Références	Désignations
VA-PPEV20	Pour P/PC/PC-O 20 et PA 13,16,20
VA-PPEV25	Pour P 22, 25 PC-O 22, 25 PC/PAS 25
VA-PPEV28	Pour P/PC-O/PC/PAS 28 et PMS 25
VA-PPEV31	Pour P/PC-O/PC PAS 31 et PMS 28
VA-PPEV35	Pour P/PC-O/PAS 35 et PMS 31
VA-PPEV40	Pour P/PC-O/PC/PAS 40 et PMS 35
VA-PPEV45	Pour P/PC-O/PC/PAS 45 et PMS 40
VA-PPEV50	Pour P/ PC/PAS de50 à 63 et PMS 45 à 56
VA-PPEV63	Protection pare éclat de volute en pvc pour PR63
VA-PPEV80	Protection pare éclat de volute en pvc pour PR80

Grilles circulaires inox

Références	Diamètres
VA-GCII25	Ø125
VA-GCII40	Ø140
VA-GCII60	Ø160
VA-GCII80	Ø180
VA-GCI200	Ø200
VA-GCI225	Ø225
VA-GCI250	Ø250
VA-GCI280	Ø280
VA-GCI315	Ø315
VA-GCI355	Ø355



Chaises de ventilateurs

Références	Désignations
VA-CHA.P20	Compatible P20
VA-CHA.P20-I	Compatible P20 et PA 20 en inox
VA-CHA.P22	Compatible P22
VA-CHA.P22-I	Compatible P22 en inox
VA-CHA.P25	Compatible P25
VA-CHA.P25-I	Compatible P25 en inox
VA-CHA.P28	Compatible P28
VA-CHA.P31	Compatible P31
VA-CHA.P35	Compatible P35
VA-CHA.P40-I	Compatible P404 en inox
VA-CHA.P45	Compatible P45
VA-CHA.P45-I	Compatible P454 en inox
VA-CHA.PAI3	Compatible PAI3
VA-CHA.PAI3-I	Compatible PAI3 en inox
VA-CHA.PAR502-I	Compatible PAR 50 2 pôles en Inox

Purges sur volutes

Purge sur volute en PVC montée vissée sur volute



Références	Désignations
VA-PURGEVOL2045	15x21 pour ventilateur P20 à P45
VA-PURGEVOL2045M	15x21 pour ventilateur P20 à P45 Montée
VA-PURGEVOL80100	20x27 pour ventilateur P80 à P100

Habillages de souches pour tourelles

Références	Désignations
VA-HDSPP1000	950 X 950 en PP
VA-HDSPP1000A	950 X 950 en PP pour TCV ATEX
VA-HDSPP1100	1050 X 1050 en PP
VA-HDSPP1100A	1050 X 1050 en PP pour TCV ATEX
VA-HDSPP1200	1150 x 1150 en PP
VA-HDSPP1200A	1150 X 1150 en PP pour TCV ATEX
VA-HDSPP400	400 X 400 en PP
VA-HDSPP500-20	500 X 500 en PP pour TCV20
VA-HDSPP500-25	500 X 500 en PP pour TCV25
VA-HDSPP500-25P	Plat 500 X 500 en PP pour TCV25
VA-HDSPP500-35	500 X 500 en PP pour TCV35
VA-HDSPP500-35P	Plat 500 X 500 en PP pour TCV31 / 35
VA-HDSPP500INT	500 X 500 intérieur
VA-HDSPP540-20I	540 X 540 en PP pour TCV20 injecté
VA-HDSPP540-20IA	540 X 540 en PP pour TCV20 injecté ATEX
VA-HDSPP540-25I	540 X 540 en PP pour TCV25 injecté
VA-HDSPP540-25IA	540 X 540 en PP pour TCV25 injecté ATEX

Références	Désignations
VA-HDSPP540-35I	540 X 540 en PP pour TCV35 injecté
VA-HDSPP540-35IA	540 X 540 en PP pour TCV35 injecté ATEX
VA-HDSPP540INT	540 X 540 intérieur en PP
VA-HDSPP600-25	600 X 600 en PPH pour TCV25
VA-HDSPP600-25P	600 X 600 plat en PPH pour TCV25
VA-HDSPP600-35	600 X 600 en PPH pour TCV35
VA-HDSPP600-45	600 X 600 en PPH pour TCV45
VA-HDSPP600INT	600 X 600 intérieur
VA-HDSPP700	700 X 700 en PPH
VA-HDSPP700I	700 X 700 en PPH injecté pour TCV
VA-HDSPP700IA	700 X 700 en PP pour TCV injecté ATEX
VA-HDSPP750-45	750 X 750 en PPH pour TCV45
VA-HDSPP750-45A	750 X 750 en PPH pour TCV45 ATEX
VA-HDSPP800	800 X 800 en PP
VA-HDSPP800A	750 X 750 en PP pour TCV ATEX
VA-HDSPP900	850 X 850 en PP
VA-HDSPP900A	850 X 850 en PP pour TCV ATEX

Manchettes souples



Références	Diamètres (mm)
VA-MANCHS75	Ø75
VA-MANCHS80	Ø80
VA-MANCHS90	Ø90
VA-MANCHS100	Ø100
VA-MANCHS110	Ø110
VA-MANCHS125	Ø125
VA-MANCHS140	Ø140
VA-MANCHS160	Ø160
VA-MANCHS180	Ø180
VA-MANCHS200	Ø200
VA-MANCHS225	Ø225
VA-MANCHS250	Ø250
VA-MANCHS280	Ø280
VA-MANCHS315	Ø315
VA-MANCHS355	Ø355
VA-MANCHS400	Ø400
VA-MANCHS450	Ø450
VA-MANCHS500	Ø500
VA-MANCHS600	Ø600
VA-MANCHS700	Ø700
VA-MANCHS800	Ø800
VA-MANCHS900	Ø900
VA-MANCHS1100	Ø 1100
VA-MANCHS1400	Ø 1400

Manchettes souples ATEX

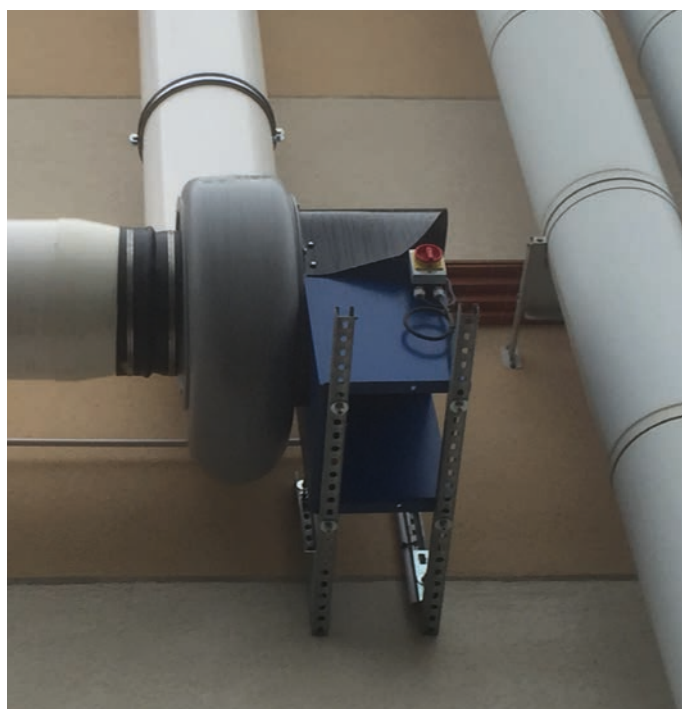
Composition : Tissu de polyester enduit 2 faces PVC
 Utilisations : Ventilation industrielle Air propre répond aux exigences de la directive ATEX
 Inflammabilité : M2



Références	Diamètres (mm)
VA-MANCHSA75	Ø75
VA-MANCHSA100	Ø100
VA-MANCHSA125	Ø125
VA-MANCHSA140	Ø140
VA-MANCHSA160	Ø160
VA-MANCHSA200	Ø200
VA-MANCHSA225	Ø225
VA-MANCHSA250	Ø250
VA-MANCHSA280	Ø280
VA-MANCHSA315	Ø315
VA-MANCHSA355	Ø355
VA-MANCHSA400	Ø400
VA-MANCHSA450	Ø450
VA-MANCHSA500	Ø500

Clapets anti retour F/F

Disponibles en PVC gris standard pour tous les diamètres sauf diamètre 250 PVC blanc



Références	Diamètres (mm)
VA-CLAPAR075	Ø75
VA-CLAPAR090	Ø90
VA-CLAPAR100	Ø100
VA-CLAPAR110	Ø110
VA-CLAPAR125	Ø125
VA-CLAPAR160	Ø160
VA-CLAPAR200	Ø200
VA-CLAPAR225	Ø225
VA-CLAPAR250	Ø250
VA-CLAPAR280	Ø280
VA-CLAPAR315	Ø315
VA-CLAPAR355	Ø355
VA-CLAPAR400	Ø400
VA-CLAPAR450	Ø450
VA-CLAPAR500	Ø500

Colliers de supportage galva



Colliers de serrage

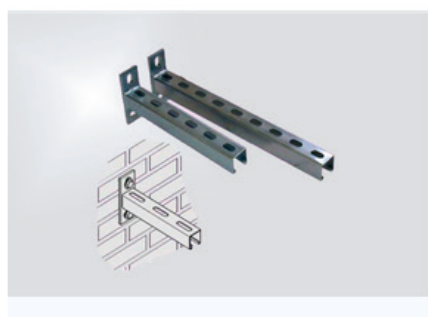
Les colliers de serrage sont vendus par paire.



Références	Diamètres (mm)
VA-COLL-PVC-075	Ø75
VA-COLL-PVC-100	Ø100
VA-COLL-PVC-125	Ø125
VA-COLL-PVC-160	Ø160
VA-COLL-PVC-200	Ø200
VA-COLL-PVC-250	Ø250
VA-COLL-PVC-315	Ø315
VA-COLL-PVC-355	Ø355
VA-COLL-PVC-400	Ø400
VA-COLL-PVC-500	Ø500

Références	Diamètres (mm)
VA-COLLIER1225I	Ø60-215 inox
VA-COLLIER60-270	Ø60-270 inox
VA-COLLIER60-325	Ø60-325 inox
VA-COLLIER60-380	Ø60-380 inox

Supports & fixations *pour ventilateurs*

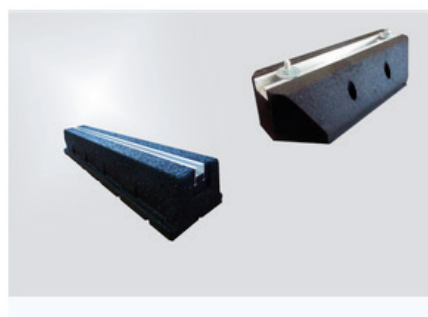


Fixations murales

Support de fixation à base de rail comprenant une plaque murale avec profilé soudé. Elles sont réalisées en acier galvanisé et perforées sur toute la longueur, platine avec trous oblongs et perpendiculaire.

Longueur : 600 mm. Dimensions : 41x41x2,5 mm

Référence (contient 1 barre) : **VA-SUPFM**



Supports de sol

Cette paire de supports de sol permet le supportage et l'absorption des vibrations et des bruits des machines. Equipé d'un profil emprisonné de manière sûre grâce à un système innovant.

Matériaux : Fabriqué en SBR (caoutchouc recyclé).

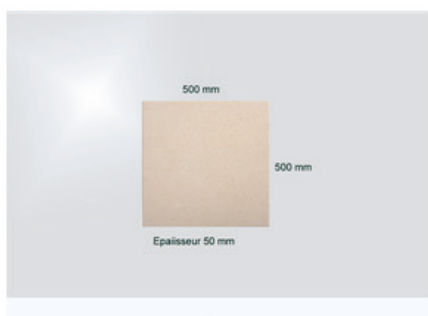
- Profil en aluminium anodisé.

Avantages : Grande absorption de vibrations et bruits, stabilité de la machine, élastique aux fortes sollicitations, convient aux toits bitumeux.

- Longue durée grâce à la qualité des matériaux utilisés.
- Kit de fixation inclus.

Longueur: 400mm (sur demande 250, 600, 1000 mm)

Référence pour 1 support : **VA-EF400**



Supports de sol

Le support de fixation sol en ciment est idéal pour fixer au sol votre ventilateur ce support de 28kg est proposé avec ou sans trou de perçage. Le poids du socle permet d'une part de maintenir correctement le ventilateur et d'autre part de l'installer et le transporter facilement. Dimensions : 500 x 500 x 50 mm

Référence sans perçage : **VA-BASE-500**

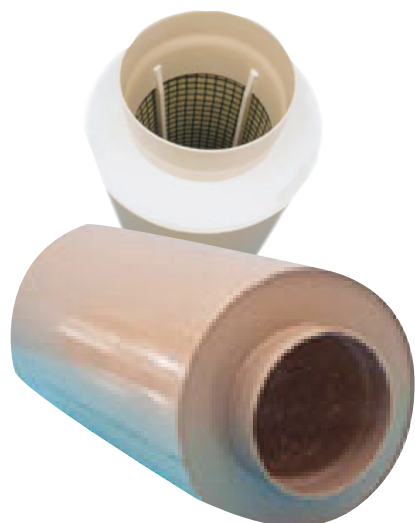
Référence avec perçage : **VA-SUPDALLEP**

Silencieux *circulaires*

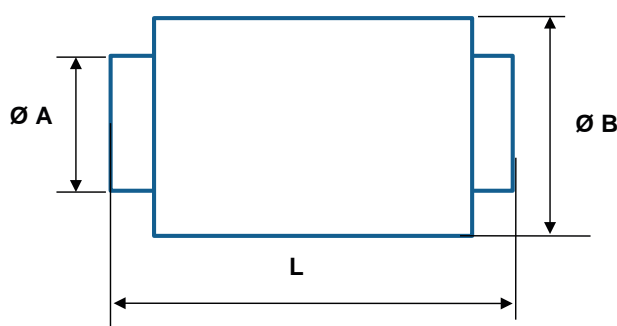
Domaines d'applications : atténuation sonore sur réseaux en pvc de laboratoires

Ces silencieux sont réalisés en PVC afin de résister à la plupart des produits chimiques, qu'ils soient solvants ou acides. Ils réduisent le niveau de bruit généré par le ventilateur grâce à l'utilisation de matériaux absorbants. Le passage du flux d'air en ligne (sans chicane) assure une réduction de bruit optimale sans créer une perte de charge trop importante. Ils sont équipés de manchons de raccordement (mâle) à l'entrée et à la sortie. Les silencieux peuvent être installés soit à l'aspiration, soit au refoulement, ou les deux. Ils n'affectent en rien les performances du ventilateur. Ils peuvent être installés dans toutes les positions (verticale ou horizontale). Ils peuvent être installés dans un local ou en extérieur.

- silencieux circulaire tous diamètres
- Voir tableau d'atténuation par bandes de fréquences



Références	Dimensions (mm)		
	Ø A	Ø B	L
VA-SCPI25	125	250	550
VA-SCPI60	160	315	700
VA-SCPI80	180	315	700
VA-SCP200	200	355	750
VA-SCP250	250	400	800
VA-SCP315	315	500	1000
VA-SCP355	355	600	1200
VA-SCP400	400	700	1300
VA-SCP500	500	800	1500



Atténuations acoustiques par bande de fréquence en db

Hz Diam	63	125	250	500	1000	2000	4000	8000
125	0	1	4	7	12	12	6	4
160	0	1	4	8	13	12	7	4
180	1	1	5	9	12	12	7	4
200	1	2	5	9	13	12	7	5
250	3	2	6	10	13	12	8	6
315	2	3	7	10	13	12	9	9
355	2	3	8	11	14	11	7	8
400	3	3	8	11	14	11	7	7
500	2	4	9	12	18	13	7	7

OUVERTURE COMPTE CLIENT

Afin de procéder à l'ouverture de votre compte client, nous vous remercions de bien vouloir compléter ce document et nous le retourner par mail à : contact@comelec.fr ou par Fax au 04.42.70.63.95

RAISON SOCIAL			
FORME SOCIALE			
NUMERO DE SIRET			
NUMERO DE TVA INTRACOM		APE	
SIEGE SOCIALE Adresse		Cachet de l'établissement	
CODE POSTAL	VILLE		
N° TELEPHONE	N° FAX		
ADRESSE DE FACTURATION (Si différente de votre siège social)			
PERSONNE A CONTACTER			
Mail Comptabilité			
N° TELEPHONE (ligne directe)			
N° FAX			
DOMICILIATION BANCAIRE			
CODE BANQUE		CODE GUICHET	
N° COMPTE		CLE	
IBAN		SWIFT	
MERCI DE JOINDRE IMPERATIVEMENT UN RIB			

SERVICE ACHATS			
PERSONNE A CONTACTER		FONCTIONS	
N° TELEPHONE (ligne directe)		Mail	
N° GSM		N° FAX	

FAIT PAR		DATE	
----------	--	------	--

CONDITIONS GÉNÉRALES DE VENTE

Les conditions générales de vente décrites ci-après détaillent les droits et obligations de la S.A.S. COMELEC
Domiciliée au Chemin Départemental 908 13720 BELCODENE France - La société COMELEC est inscrite au RCS de Marseille,
numéros 399 518 083 - Capital de 7 622,45 € - SIRET 9951808300023 - Code APE - 4652Z - TVA FR48399518083
Téléphone 00 33 (0)4 42 70 63 90 - Fax 00 33 (0)4 42 70 63 95 - Mail.: contact@comelec.fr - <http://www.ecro.fr/>

1. PRIX

Les prix des marchandises vendues sont ceux en vigueur au jour de la prise de commande. Ils sont libellés en euros et calculés hors taxes. Par voie de conséquence, ils seront majorés du taux de TVA et des frais de transport applicables au jour de la commande. La société Comelec s'accorde le droit de modifier ses tarifs à tout moment. Toutefois, elle s'engage à facturer les marchandises commandées aux prix indiqués lors de l'enregistrement de la commande. Les tarifs proposés comprennent les rabais et ristournes que la société Comelec serait amenée à octroyer compte tenu de ses résultats ou de la prise en charge par l'acheteur de certaines prestations. Les renseignements portés sur les catalogues, notices et barèmes ou site internet, ne sont qu'indicatifs, le vendeur se réserve la faculté de les modifier à tout moment et sans préavis en raison de l'évolution des normes, de la technique ou des conditions économiques.

2. VALIDITÉ D'UNE OFFRE

Sauf indications contraires, une offre est valable, tant en ce qui concerne sa consistance, ses prix et ses délais, pour une durée d'un mois.

3. MISE A DISPOSITION ET TRANSFERT DE PROPRIÉTÉ

3.1 La mise à disposition est effectuée soit : - par la remise directe à l'acheteur, soit par simple avis - en cas de livraison, par la remise du matériel dans nos usines ou magasins à un expéditeur ou transporteur désigné par l'acheteur. Le principe de la mise à disposition dans nos usines ou magasins ne saurait subir de dérogation par le fait d'indications telles que « remise franco en gare à quai à domicile ou remboursement de frais de transport totaux ou partiels » qui ne doivent être considérés que comme concessions sur les prix sans déplacement de responsabilité.

3.2 En application de la loi n° 80.335 du 12 mai 1980, le transfert de propriété des marchandises vendues est suspendu jusqu'au paiement intégral du prix. L'acquéreur n'en devient propriétaire qu'à cette condition.

4. TRANSPORT - ASSURANCE

4.1 Toutes les opérations de transport, assurances, manutentions, amenées à pied d'oeuvre, sont à la charge, aux risques et périls de l'acheteur. En cas de disparition, vol, dommage ou détérioration quelconque des marchandises livrées par un transporteur, il incombe au destinataire d'exercer tous recours légaux contre le transporteur, conformément aux articles L133-3 et L 133-4 du Code du commerce. Ces réserves devront être portées à la connaissance de la société Comelec par écrit dans les 48h suivant la livraison, par courrier recommandé AR. ou bien par mail à contact@comelec.fr avec demande d'accusé de réception.

4.2 A compter de la livraison, l'Acquéreur assume seul et pleinement les risques notamment de perte, de vol, de détérioration et de destruction des produits et matériels. En cas d'impossibilité à réceptionner les matériels du fait de l'Acquéreur ou du destinataire, l'Acquéreur fera son affaire, et sous sa responsabilité, d'une destination d'attente et en supportera l'intégralité des coûts.

5. CONDITIONS DE PAIEMENT

5.1 La loi de modernisation de l'économie, n°2008-776 du 4 Août 2008 a fixé les conditions de paiement applicables à toutes les factures. Ces nouvelles dispositions imposent un délai maximum de 60 jours nets ou de 45 jours fin de mois à compter de la date d'émission de la facture. En cas de retard de paiement, le montant de votre facture due sera majoré des intérêts au taux légal dus en vertu de l'article 1344-1 du Code civil. Une indemnité forfaitaire pour frais de recouvrement de 40 euros sera appliquée conformément aux articles 441-6 c. com. et D. 441-5 c. com.

5.2 CLAUSE DE RESERVE DE PROPRIÉTÉ

La société Comelec conserve la propriété des biens vendus jusqu'au paiement intégral du prix, en principal et en accessoires. À ce titre, si l'acheteur fait l'objet d'un redressement ou d'une liquidation judiciaire, la société Comelec se réserve le droit de revendiquer, dans le cadre de la procédure collective, les marchandises vendues et restées impayées.

5.3 En cas de règlement anticipé ou d'acompte sur une commande, aucun escompte ne sera appliqué.

6. GARANTIE

6.1 Définition et limite de la garantie La garantie ne s'applique qu'au matériel livré par nos soins et n'existe qu'envers l'acheteur et non envers les tiers auxquels le matériel pourrait être revendu. La garantie se limite au remplacement du matériel ou des pièces dont le fonctionnement est reconnu défectueux suite à une expertise par nos services à l'exclusion de tous dommages et intérêts ou pénalités. Les frais de main d'œuvre, de transport ou de dépose-repose reste toujours à la charge du client. La garantie est exclue : · si le Client n'est pas à jour de ses règlements · si le matériel n'a pas été installé, entretenu et utilisé conformément à sa destination et dans les règles de l'art, selon les recommandations de COMELEC SAS · si le matériel et/ou ses accessoires ont été modifiés sans accord préalable écrit de COMELEC SAS, · pour les pièces d'usure · en cas de force majeure

6.2 DURÉE DE GARANTIE

Sauf stipulation contraire, la garantie ne s'applique qu'aux vices qui se sont manifestés pendant une période de 12 mois. Toutefois, « pour les machines tournantes » la période de garantie est limitée à 6 mois. Dans tous les cas, la période de garantie commence à la date de livraison du matériel.

6.3 OBLIGATIONS DE L'ACHETEUR

Pour pouvoir invoquer le bénéfice de ces dispositions, l'acheteur doit nous aviser par la voie qu'il juge la plus rapide, avec confirmation écrite, des vices qu'il impute au matériel. Il devra fournir toutes justifications quant à la réalité de ces faits. L'acheteur doit nous donner toute facilité pour procéder à la constatation de ces vices et pour y remédier, il s'abstiendra, sauf accord express de notre part, d'effectuer lui-même la réparation ou de la faire effectuer par un tiers. L'acheteur ne peut se prévaloir du recours en garantie pour suspendre ou différer les paiements. Notre responsabilité est strictement limitée aux obligations ainsi définies. Nous ne sommes tenus à aucune indemnisation envers l'acheteur pour tout préjudice subi, tel que : dommages à des biens distincts de l'objet du contrat ou manque à gagner.

6.4 RETENUE DE GARANTIE : Aucune retenue de garantie n'est acceptée, si elle n'a pas fait l'objet d'un accord écrit.

7 DÉLAIS

Tous les délais de livraison sont donnés à titre indicatif. Les retards ne donnent lieu à des dommages et intérêts qu'en cas d'accord préalable par écrit. Même dans ce cas spécial, notre responsabilité est dérogée en cas de force majeure. Les retards de livraison ne peuvent en aucun cas justifier l'annulation, même partiel d'une commande.

8 ÉTUDES ET PROJETS

La société COMELEC a une activité de revendeur d'une part et d'autre part de fabricant de matériel électronique. Sa compétence et par conséquent sa responsabilité pour la partie revendeur sont limitées aux conseils sur les caractéristiques techniques des produits énoncés par le ou les constructeurs. Tout autre conseil qui lui serait demandé n'engage pas sa responsabilité. Tout étude et projet nécessaire aux choix d'une installation ou d'un matériel spécifiques, sera effectué par l'intermédiaire d'un bureau d'études techniques ou tout autre professionnel autorisé choisi par l'acquéreur.

9 RETOUR DE MATÉRIEL

Les matériels spécifiques (exemple fabrication sur mesure) ne sont ni repris ni échangés. Tout autre retour ou échange de matériel ne peut se faire qu'après notre accord écrit

10. JURIDICTION

Tout litige auquel nous sommes partie, est rigoureusement de la compétence du TRIBUNAL de Commerce de Marseille - 2 Rue Emile Pollak, 13006 Marseille, comme attribution expresse de juridiction, alors même que nous y figurons comme garantie et nonobstant toutes clauses adverses. Aucun de nos clients ne pourra arguer de ses propres conditions dans le cas où elles seraient en contradiction avec celles énoncées ci-dessus. Toutes les opérations visées par les présentes Conditions sont soumises au droit français

11 LOI INFORMATIQUE ET LIBERTÉ

Le CLIENT est informé de ce que la SAS Comelec met en œuvre des traitements de données à caractère personnel afin de lui permettre d'assurer la gestion, la facturation, le suivi des dossiers de ses clients et la prospection. Ces données sont nécessaires pour la bonne gestion des clients et sont destinées aux services habilités de notre société. Conformément à la loi Informatique et libertés, les personnes physiques disposent d'un droit d'accès aux données les concernant, de rectification, d'interrogation, d'opposition pour motif légitime et à la prospection à l'adresse suivante : COMELEC Chemin Départemental 908 13720 Belcodène. Ou bien par mail à contact@comelec.fr.

CGV. : Version mise à jour le 03/01/2019

ÉLECTRONIQUE DU LABORATOIRE



ECRO

TRAITEMENT D'AIR & ÉLÉMENTS ASPIRANTS



VENTILATEURS & ACCESSOIRES



RESEAUX PVC & CUVES PP

